



АО «ВАКУУММАШ» 80 лет

ВАКУУМНОЕ ОБОРУДОВАНИЕ



СОДЕРЖАНИЕ

АО «ВАКУУММАШ» _____	3
НАСОСЫ ВАКУУМНЫЕ	
Водокольцевые ВВН _____	6
Спиральные НВСп _____	16
Винтовые НВВ _____	24
Плунжерные АВПл _____	30
Пластинчато-роторные НВР _____	34
Маслоотделители 2МО _____	48
Двухроторные НВД _____	50
Бустерные 2НВБМ _____	58
Диффузионные НД _____	74
Диффузионные НД-Э _____	86
Диффузионные НВДМ _____	96
АГРЕГАТЫ ВАКУУМНЫЕ	
Водокольцевые АВВ _____	102
Водокольцевые УВВ _____	110
Масляные двухроторные АВД _____	114
Сухие двухроторные АВД _____	122
Диффузионные АВДМ _____	130
ЛОВУШКИ ВАКУУМНЫЕ	
Азотные ЛА _____	136
Проточные ЛП _____	146
Азотные проточные ЛАП _____	156
Мультиловушки МЛ _____	160
Интегрированные ЛИ _____	162
Увеличенные маслоотражатели МУ _____	168
ЗАТВОРЫ ВАКУУМНЫЕ	
С электромеханическим приводом ЗЗВЭ _____	174
С электроприводом ЗВПлЭ _____	184
С пневмоприводом ЗВПлП _____	188
С пневмоприводом ЗВпП _____	192
КЛАПАНЫ ВАКУУМНЫЕ	
С ручным приводом КВР _____	198
С пневматическим приводом КВП _____	202
С электромагнитным приводом КВМ _____	210
С электромеханическим приводом КВЭ _____	212
Угловые ручные специальные УРС _____	214
Клапаны-натекатели ЗКН _____	218
ИНЖИНИРИНГОВЫЕ РЕШЕНИЯ _____	220
МАСЛА ВАКУУМНЫЕ VACMA OIL _____	222
ФЛАНЦЕВЫЕ СОЕДИНЕНИЯ	
Фланцевое соединение ISO-KF _____	226
Фланцевое соединение ISO-K _____	234
Фланцевое соединение SO-F _____	240
Фланцевое соединение CF _____	242
СЕРВИСНЫЙ ЦЕНТР _____	246
ТАБЛИЦА ПЕРЕВОДА ЕДИНИЦ ИЗМЕРЕНИЙ _____	250





АО «ВАКУУММАШ» 80 лет

- ✓ Более 50 000м² производственных площадей
- ✓ Современные ЧПУ станки
- ✓ Контроль качества на всех этапах производства
- ✓ Высоквалифицированный персонал



Производство лицензировано и сертифицировано на соответствие требованиям стандарта ISO 9001:2015



О КОМПАНИИ
АО «ВАКУУММАШ»

АО «Вакууммаш»

АО «Вакууммаш» является сегодня крупнейшим высокотехнологичным предприятием России и стран ЕАЭС, которое осуществляет полный цикл работ, включающий разработку, изготовление, сервисное обслуживание вакуумных насосов, вакуумного оборудования и вакуумных компонентов.

На предприятии работает уникальный конструкторский коллектив и создана своя научная школа, совместно с ФГБОУ ВО «КНИТУ» (КХТИ) ведётся подготовка новых инженерных кадров, благодаря чему в г.Казань создан кластер вакуумного машиностроения.

Благодаря наличию в Казани своей подготовки кадров, своей научной школы и предприятия, изготавливающего вакуумное оборудование – АО «Вакууммаш» г. Казань по праву носит звание «Вакуумной столицы России».

Сегодня АО «Вакууммаш» разрабатывает новые уникальные образцы вакуумных насосов и вакуумного оборудования, а это требует непрерывного освоения новых технологий и постоянных инвестиций в развитие производства. И - сегодня АО «Вакууммаш» это современное высокотехнологичное производство, оснащённое самым современным оборудованием.

В 2023 году нам исполняется 80 лет! Однако АО «Вакууммаш» — это молодое, динамично развивающееся предприятие, на котором работает молодая амбициозная команда. Мы готовы к решению любых задач в области вакуумной техники.

Приглашаем Вас, уважаемые Коллеги к сотрудничеству!

ПЕРЕЧЕНЬ ПРОИЗВОДИМОЙ СЕРИЙНОЙ ПРОДУКЦИИ

- ✓ Насосы вакуумные водокольцевые ВВН
- ✓ Насосы вакуумные масляные НВР
- ✓ Насосы вакуумные сухие НВСП
- ✓ Насосы вакуумные двухроторные НВД
- ✓ Насосы высоковакуумные НД, НВДМ, 2НВБМ
- ✓ Агрегаты вакуумные
- ✓ Клапаны вакуумные
- ✓ Затворы вакуумные
- ✓ Ловушки вакуумные





ОФИЦИАЛЬНЫЙ ДИСТРИБЬЮТЕР И СЕРВИСНЫЙ ЦЕНТР LEYBOLD (ГЕРМАНИЯ)

АО «Вакууммаш» является официальным дистрибьютером и сервисным центром крупнейшего мирового производителя вакуумной техники Leybold в России и СНГ. С 1993 года АО "Вакууммаш" произвёл для Leybold десятки тысяч насосов вакуумных диффузионных, бустерных и ловушек.





BBH



НАСОСЫ
ВАКУУМНЫЕ
ВОДОКОЛЬЦЕВЫЕ

ОСОБЕННОСТИ ВОДОКОЛЬЦЕВЫХ ВАКУУМНЫХ НАСОСОВ

2ВВН - ВАКУУМНЫЕ НАСОСЫ ДЛЯ ОПАСНЫХ ПРОИЗВОДСТВЕННЫХ ОБЪЕКТОВ

Насосы 2ВВН предназначены для работы на жидкостях и малорастворимых в них газах и парах не агрессивных к материалам конструкции насосов, не взрывопожароопасных и не токсичных. Использование насосов для откачки водогазовых смесей допускается лишь при условии отделения и отвода основной массы воды у входа в насос. Насосы имеют высокую надежность в эксплуатации, обусловленную конструктивной простотой, так как состоит из небольшого количества деталей. Рабочей жидкостью насосов является вода. Насосы разработаны и изготавливаются с учетом требований ГОСТ Р 52615-2006, ПБ 03-584-03, Федеральных норм и правил в области промышленной безопасности «Общие правила взрывобезопасности для взрывопожароопасных химических и нефтеперерабатывающих производств».

3ВВН - ВАКУУМНЫЕ НАСОСЫ ДЛЯ ОБЩЕПРОМЫШЛЕННОГО ИСПОЛЬЗОВАНИЯ

Насосы 3ВВН предназначены для работы на жидкостях и малорастворимых в них газах и парах не агрессивных к материалам конструкции насосов, не взрывопожароопасных и не токсичных. Использование насосов для откачки водогазовых смесей допускается лишь при условии отделения и отвода основной массы воды у входа в насос. Насосы имеют высокую надежность в эксплуатации, обусловленную конструктивной простотой, так как состоят из небольшого количества деталей. Рабочей жидкостью является вода.

Водокольцевые вакуумные насосы ВВН используются во всех отраслях промышленности, где нужно откачивать загрязненные, запыленные, содержащие капельную влагу газы, в том числе горючие, взрывоопасные и коррозионноагрессивные газы. Насосы могут использоваться в комбинации с эжекторами ЭВ, пароводяными насосами и насосами типа Рутс (НВД).

ОБЛАСТЬ ПРИМЕНЕНИЯ ВОДОКОЛЬЦЕВЫХ ВАКУУМНЫХ НАСОСОВ

	2ВВН1-3М(Н) 3ВВН1-3М(Н)	2ВВН1-6М(Н) 3ВВН1-6М(Н)	2ВВН1-12М(Н) 3ВВН1-12М(Н)	2ВВН1-25(Н) 3ВВН1-25(Н)	2ВВН2-50(Н) 3ВВН2-50(Н)
Пищевая промышленность	■	■	■	■	■
Производства сахара	■	■	■	■	■
Деревообработка	■	■	■	■	■
Целлюлозно-бумажное производство	■	■	■	■	■
Нефтехимическая промышленность	■	■	■	■	■
Химическая промышленность	■	■	■	■	■
Производство резиновых изделий	■	■	■	■	■
Производство кристаллов					
Металлургия	■	■	■	■	■
Машиностроение	■	■	■	■	■
Производство электрооборудования	■	■	■	■	■
Производство электроэнергии					
Строительство	■	■	■	■	■
Научно-исследовательская деятельность	■	■	■	■	■
Медицина					
Сельское хозяйство	■	■	■	■	■
Добыча полезных ископаемых	■	■	■	■	■
Обработка отходов	■	■	■	■	■



2ВВН1-3М(Н) / 3ВВН1-3М(Н) ВОДОКОЛЬЦЕВОЙ ВАКУУМНЫЙ НАСОС

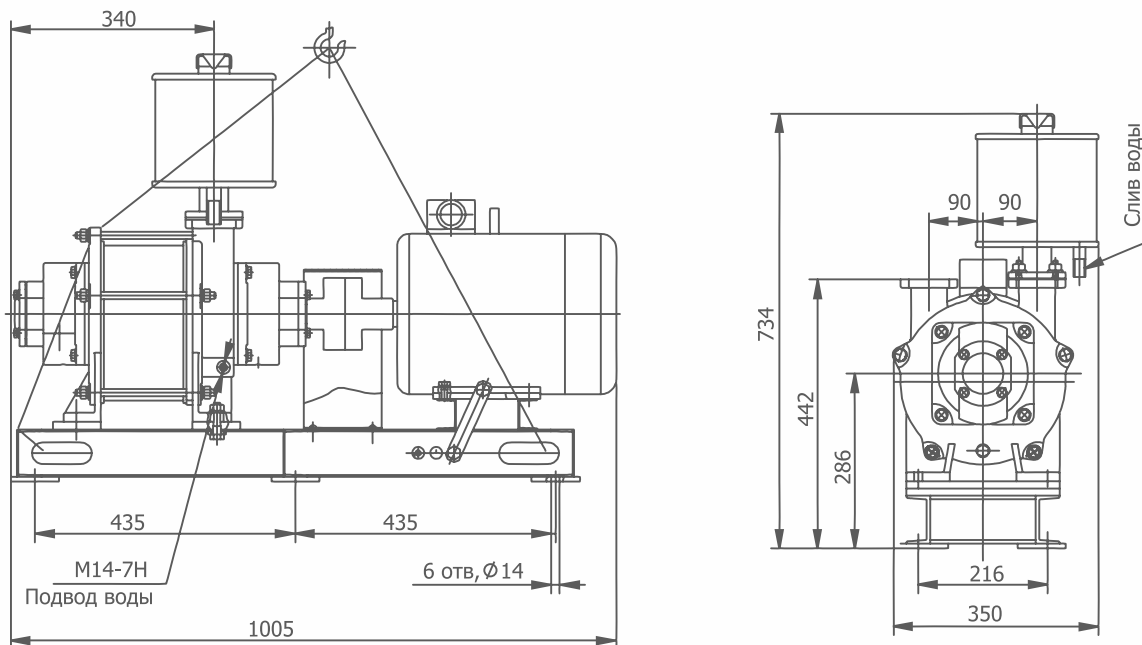
Тип: сухой

Диапазон давления: низкий вакуум
(форвакуумный насос)

Быстрота действия: 3,5 м³/мин

- ✓ 2ВВН1-3М(Н)
для опасных производственных объектов
- ✓ 3ВВН1-3М(Н)
для общепромышленного использования
- ✓ Материал исполнения насоса:
- из углеродистой или нержавеющей стали
- ✓ Вариант электродвигателя:
- 7,5кВт/1500 об.мин в умеренном,
в взрывозащищенном исполнении или
без электродвигателя
- степень защиты IP 54
- ✓ Климатическое исполнение УХЛ4
- ✓ Гарантия 1 год

Габариты



График

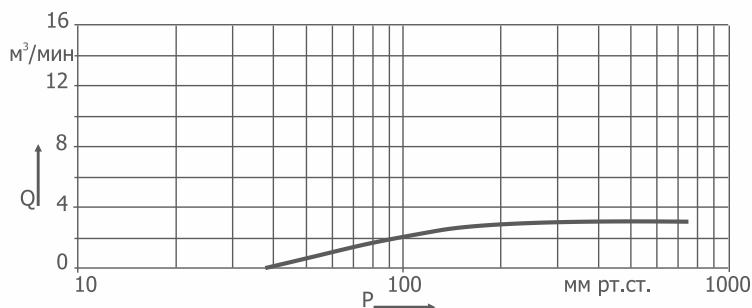
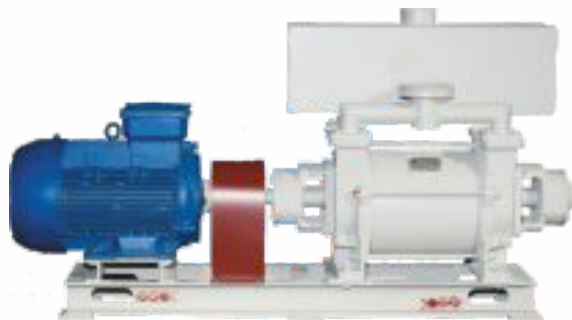


График зависимости быстроты действия
от давления на входе

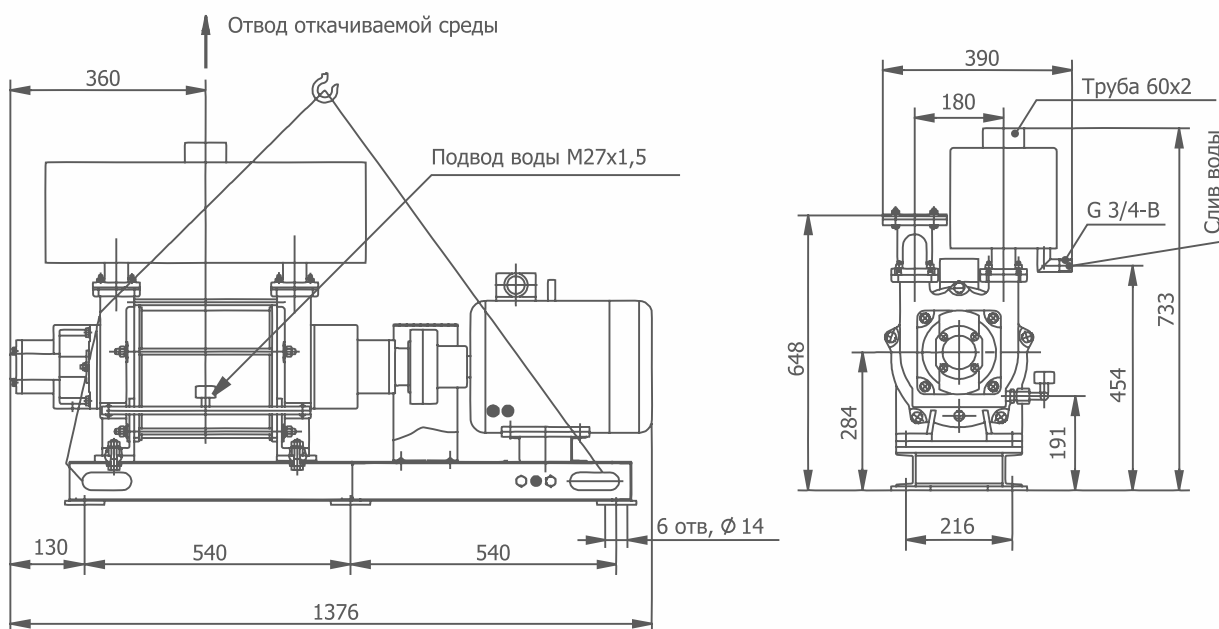
2ВВН1-6М(Н) / 3ВВН1-6М(Н) ВОДОКОЛЬЦЕВОЙ ВАКУУМНЫЙ НАСОС



Тип: сухой
Диапазон давления: низкий вакуум
 (форвакуумный насос)
Быстрота действия: 6,6 м³/мин

- ✓ 2ВВН1-6М(Н)
для опасных производственных объектов
- ✓ 3ВВН1-6М(Н)
для общепромышленного использования
- ✓ Материал исполнения насоса:
- из углеродистой или нержавеющей стали
- ✓ Вариант электродвигателя:
- 11кВт/1500 об.мин или 15кВт/1500 об.мин,
в умеренном, в взрывозащищенном
исполнении или без электродвигателя
- степень защиты IP 54
- ✓ Климатическое исполнение УХЛ4
- ✓ Гарантия 1 год

Габариты



График

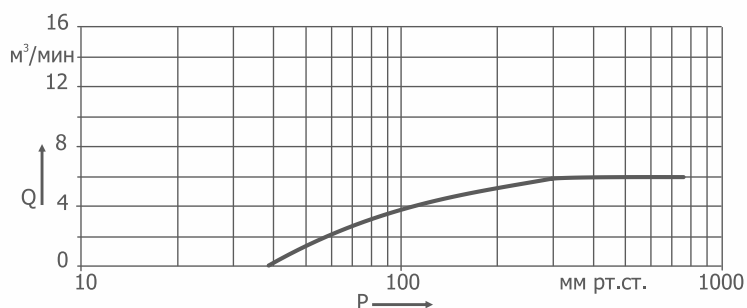


График зависимости быстроты действия от давления на входе



2ВВН1-12М(Н) / 3ВВН1-12М(Н) ВОДОКОЛЬЦЕВОЙ ВАКУУМНЫЙ НАСОС

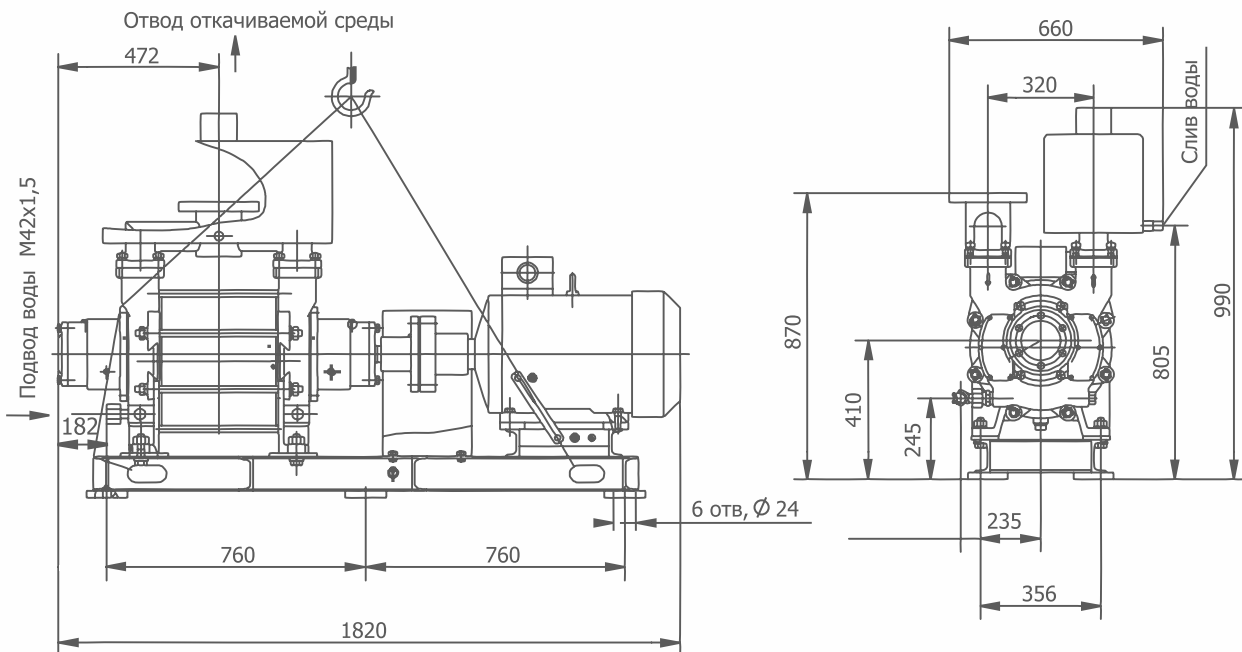
Тип: сухой

Диапазон давления: низкий вакуум
(форвакуумный насос)

Быстрота действия: 12 м³/мин

- ✓ 2ВВН1-12М(Н)
для опасных производственных объектов
- ✓ 3ВВН1-12М(Н)
для общепромышленного использования
- ✓ Материал исполнения насоса:
- из углеродистой или нержавеющей стали
- ✓ Вариант электродвигателя:
- 22кВт/1000 об.мин или 30кВт/1000 об.мин,
в умеренном, в взрывозащищенном
исполнении или без электродвигателя
- степень защиты IP 54
- ✓ Климатическое исполнение УХЛ4
- ✓ Гарантия 1 год

Габариты



График

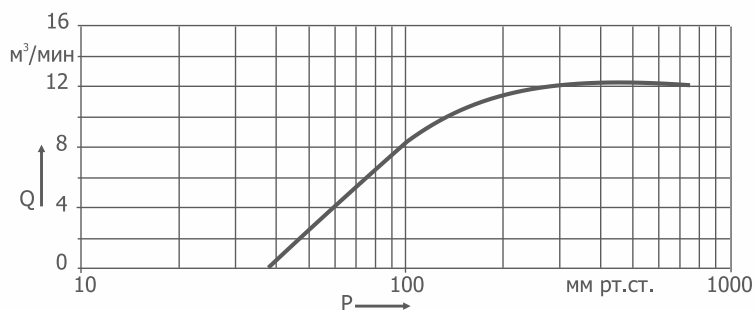


График зависимости быстроты действия от давления на входе

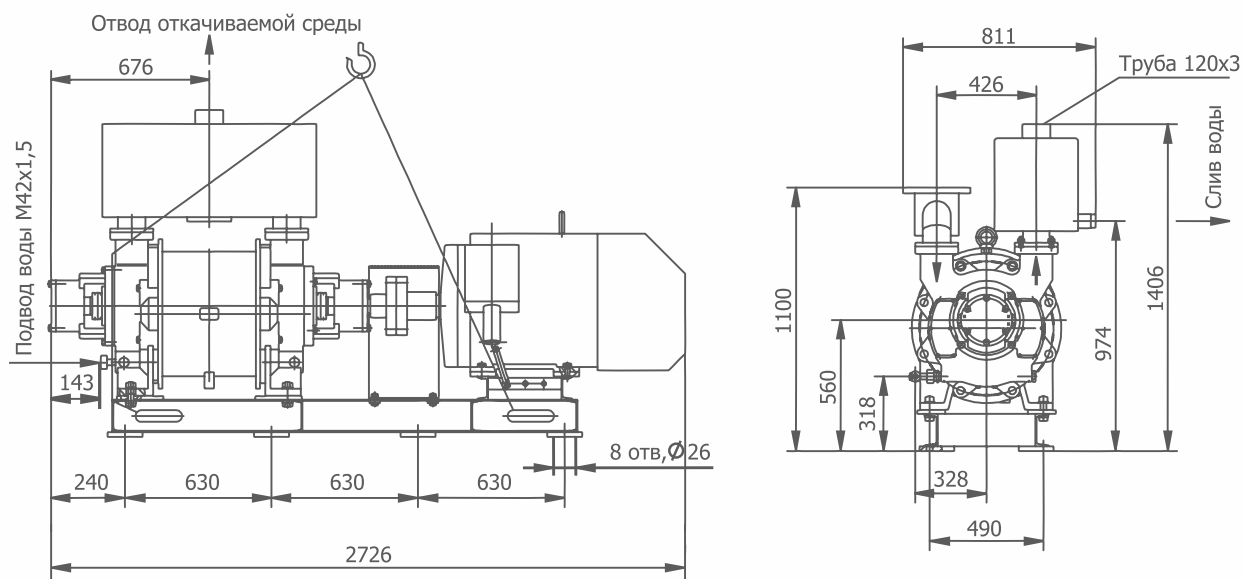


2ВВН1-25(Н) / 3ВВН1-25(Н) ВОДОКОЛЬЦЕВОЙ ВАКУУМНЫЙ НАСОС

Тип: сухой
Диапазон давления: низкий вакуум (форвакуумный насос)
Быстрота действия: 25 м³/мин

- ✓ 2ВВН1-25(Н) для опасных производственных объектов
- ✓ 3ВВН1-25(Н) для общепромышленного использования
- ✓ **Материал исполнения насоса:**
 - из углеродистой или нержавеющей стали
- ✓ **Вариант электродвигателя:**
 - 55кВт/750 об.мин в умеренном, в взрывозащищенном исполнении или без электродвигателя
 - степень защиты IP 55
- ✓ Климатическое исполнение УХЛ4
- ✓ Гарантия 1 год

Габариты



График

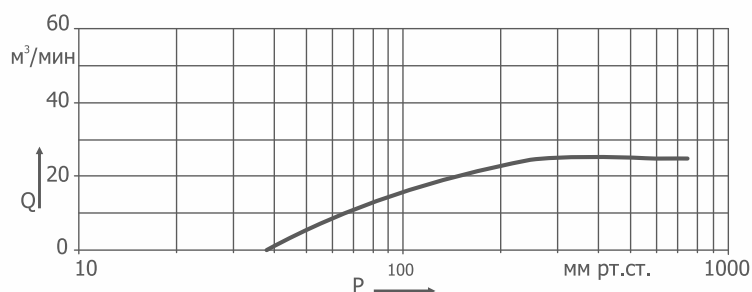


График зависимости быстроты действия от давления на входе



2ВВН2-50(Н) / 3ВВН2-50(Н) ВОДОКОЛЬЦЕВОЙ ВАКУУМНЫЙ НАСОС

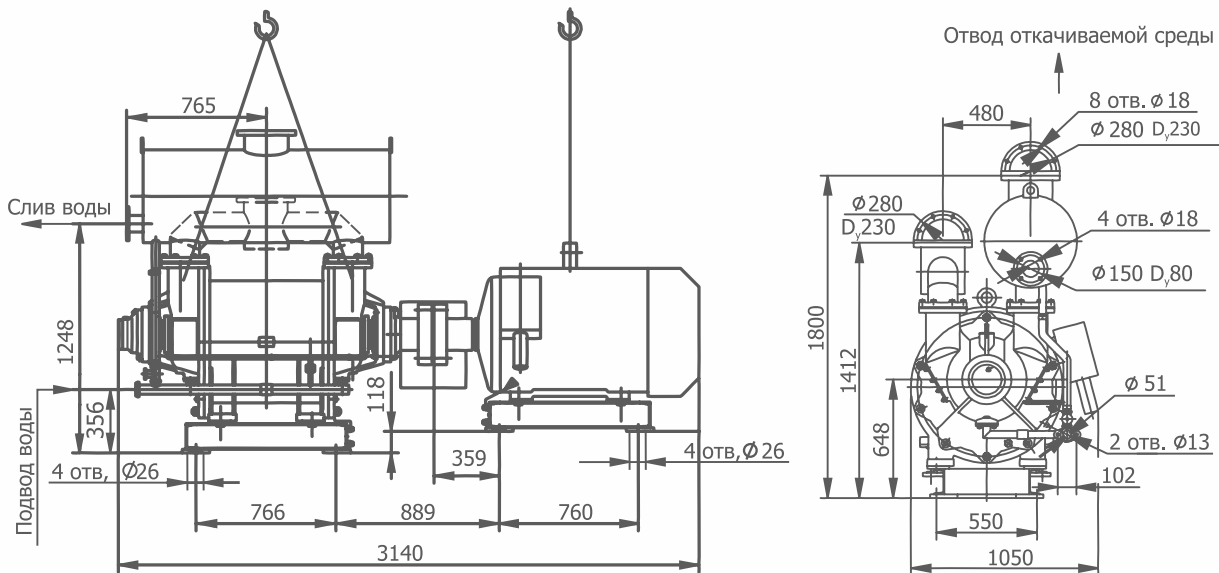
Тип: сухой

Диапазон давления: низкий вакуум
(форвакуумный насос)

Быстрота действия: 45 м³/мин

- ✓ 2ВВН2-50(Н)
для опасных производственных объектов
- ✓ 3ВВН2-50(Н)
для общепромышленного использования
- ✓ Материал исполнения насоса:
- из углеродистой или нержавеющей стали
- ✓ Вариант электродвигателя:
- 110кВт/600 об.мин, в умеренном,
в взрывозащищенном исполнении или
без электродвигателя
- степень защиты IP 55
- ✓ Климатическое исполнение УХЛ4
- ✓ Гарантия 1 год

Габариты



График

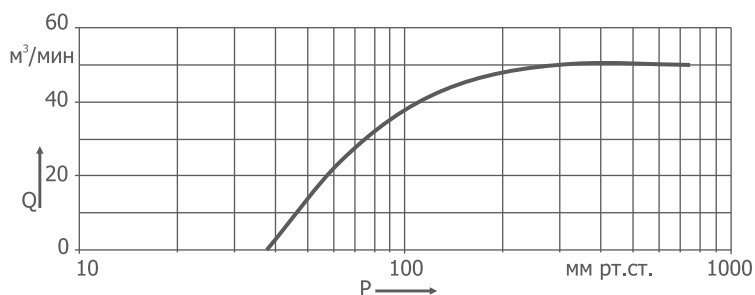


График зависимости быстроты действия от давления на входе

ТЕХНИЧЕСКИЕ ХАРАКТЕРИСТИКИ

НАИМЕНОВАНИЕ ПАРАМЕТРА	2ВВН1-3М(Н) 3ВВН1-3М(Н)	2ВВН1-6М(Н) 3ВВН1-6М(Н)	2ВВН1-12М(Н) 3ВВН1-12М(Н)	2ВВН1-25(Н) 3ВВН1-25(Н)	2ВВН2-50(Н) 3ВВН2-50(Н)
Производительность, приведенная к начальным условиям при начальном давлении: - 0,04МПа, м ³ /мин - 0,02МПа, м ³ /мин	3,5±0,5 —	6,6±0,6 —	12±1,2 —	25±2,5 —	— 45±5
Частота вращения, синхронная, об/мин ³	1500		1000	750	600
Мощность двигателя, кВт, не более	7,5	11	22(30)	55	110
Расход воды, л/Мин	6,3±0,6	12 ⁺² ₋₁	35±3,5	45±5	75±7,5
Габаритные размеры, мм: - длина - ширина - высота	1005 350 734	1376 390 733	1820 660 990	2726 811 1406	3140 1050 1800
Масса, кг, не более	250	350	825	2100	2750

ПРИМЕЧАНИЕ:

Значение производительности всех насосов, указанные в таблице при температуре на входе: воды +15 °С, газа +20 °С и, расходе воды, значения которого указаны в таблице. При повышении температуры воды или газа производительность падает.

ИНФОРМАЦИЯ ДЛЯ ЗАКАЗА

2ВВН - водокольцевые вакуумные насосы
Изготавливаются для опасных производственных объектов

НАСОС	МАТЕРИАЛ ИСПОЛНЕНИЯ НАСОСА	ЭЛЕКТРОДВИГАТЕЛЬ (МОЩ./ОБОР.)	АРТИКУЛ
2ВВН1-3М	из углеродистой стали	7,5кВт/1500 об.мин, IP 54	0105-012S201161
		7,5кВт/1500 об.мин, IP 54	0105-012S201261*
		без электродвигателя	0105-012S200001
2ВВН1-3МН	из нержавеющей стали	7,5кВт/1500 об.мин, IP 54	0105-012S101161
		7,5кВт/1500 об.мин, IP 54	0105-012S101261*
		без электродвигателя	0105-012S100001
2ВВН1-6М	из углеродистой стали	11кВт/1500 об.мин, IP 54	0105-022S202161
		11кВт/1500 об.мин, IP 54	0105-022S202261*
		без электродвигателя	0105-022S200001
2ВВН1-6МН	из нержавеющей стали	11кВт/1500 об.мин, IP 54	0105-022S102161
		11кВт/1500 об.мин, IP 54	0105-022S102261*
		без электродвигателя	0105-022S100001
2ВВН1-12М	из углеродистой стали	22кВт/1000 об.мин, IP 54	0105-032S204161
		22кВт/1000 об.мин, IP 54	0105-032S204261*
		30кВт/1000 об.мин, IP 54	0105-032S205161
		без электродвигателя	0105-032S200001
2ВВН1-12МН	из нержавеющей стали	22кВт/1000 об.мин, IP 54	0105-032S104161
		22кВт/1000 об.мин, IP 54	0105-032S104261*
		30кВт/1000 об.мин, IP 54	0105-032S105161
		30кВт/1000 об.мин, IP 54	0105-032S105261*
		без электродвигателя	0105-032S100001
2ВВН1-25	из углеродистой стали	55кВт/750 об.мин, IP 55	0105-042S206171
		55кВт/750 об.мин, IP 55	0105-042S206271*
		без электродвигателя	0105-042S200001
2ВВН1-25Н	из нержавеющей стали	55кВт/750 об.мин, IP 55	0105-042S106171
		55кВт/750 об.мин, IP 55	0105-042S106271*
		без электродвигателя	0105-042S100001
2ВВН2-50	из углеродистой стали	110кВт/600 об.мин, IP 55	0105-052S208171
		110кВт/600 об.мин, IP 55	0105-052S208271*
		без электродвигателя	0105-052S200001
		без электродвигателя	0105-052S200001-14**
2ВВН2-50Н	из нержавеющей стали	110кВт/600 об.мин, IP 55	0105-052S108171
		110кВт/600 об.мин, IP 55	0105-052S108271*
		без электродвигателя	0105-052S100001

ПРИМЕЧАНИЕ: IP - степень защиты электродвигателя, в умеренном исполнении (У1) (У2)

* с взрывозащищенным электродвигателем

** без водоотделителя

ИНФОРМАЦИЯ ДЛЯ ЗАКАЗА

ЗВВН - водокольцевые вакуумные насосы
Изготавливаются для общепромышленного использования

НАСОС	МАТЕРИАЛ ИСПОЛНЕНИЯ НАСОСА	ЭЛЕКТРОДВИГАТЕЛЬ (МОЩ./ОБОР.)	АРТИКУЛ
ЗВВН1-3М	из углеродистой стали	7,5кВт/1500 об.мин, IP 54	0105-013S201161
		7,5кВт/1500 об.мин, IP 54	0105-013S201261*
		без электродвигателя	0105-013S200001
ЗВВН1-3МН	из нержавеющей стали	7,5кВт/1500 об.мин, IP 54	0105-013S101161
		7,5кВт/1500 об.мин, IP 54	0105-013S101261*
		без электродвигателя	0105-013S100001
ЗВВН1-6М	из углеродистой стали	11кВт/1500 об.мин, IP 54	0105-023S202161
		15кВт/1500 об.мин, IP 54	0105-023S203161
		без электродвигателя	0105-023S200001
ЗВВН1-6МН	из нержавеющей стали	11кВт/1500 об.мин, IP 54	0105-023S102161
		без электродвигателя	0105-023S100001
ЗВВН1-12М	из углеродистой стали	22кВт/1000 об.мин, IP 54	0105-033S204161
		без электродвигателя	0105-033S200001
ЗВВН1-12МН	из нержавеющей стали	22кВт/1000 об.мин, IP 54	0105-033S104161
		22кВт/1000 об.мин, IP 54	0105-033S104261*
		без электродвигателя	0105-033S100001
ЗВВН1-25	из углеродистой стали	55кВт/750 об.мин, IP 55	0105-043S206171
		55кВт/750 об.мин, IP 55	0105-043S206271*
		без электродвигателя	0105-043S200001
ЗВВН1-25Н	из нержавеющей стали	55кВт/750 об.мин, IP 55	0105-043S106171
		55кВт/750 об.мин, IP 55	0105-043S106271*
		без электродвигателя	0105-043S100001
ЗВВН2-50	из углеродистой стали	110кВт/600 об.мин, IP 55	0105-053S208171
		без электродвигателя	0105-053S200001
ЗВВН2-50Н	из нержавеющей стали	110кВт/600 об.мин, IP 55	0105-053S108171
		без электродвигателя	0105-053S100001

ПРИМЕЧАНИЕ: IP - степень защиты электродвигателя, в умеренном исполнении (У1) (У2)

* с взрывозащищенным электродвигателем



НВСп



НАСОСЫ
ВАКУУМНЫЕ
СПИРАЛЬНЫЕ

ОСОБЕННОСТИ СПИРАЛЬНЫХ ВАКУУМНЫХ НАСОСОВ

ДВЕ ОСНОВНЫЕ СПИРАЛИ

НВСп-4 и НВСп-12

Одна спираль установлена неподвижно относительно другой, подвижной спирали. Неподвижная спираль жестко соединена с корпусом насоса. Насос оснащен газобалластным устройством

ТРИ ОСНОВНЫЕ СПИРАЛИ

НВСп-35 и НВСп-60

Две спирали установлены неподвижно относительно другой, подвижной спирали. Неподвижная спираль жестко соединена с корпусом насоса. Насос оснащен газобалластным устройством

- ✓ Все корпусные детали имеют гальваническое покрытие - твердое анодирование
- ✓ Торцевые уплотнения имеют антифрикционный и упругий слой фторопласта
- ✓ Комплекуются счётчиком моточасов

Насосы вакуумные спиральные НВСп обеспечивая безмасляную откачку, успешно заменяют пластинчато-роторные вакуумные насосы, обеспечивая при одних и тех же быстротах действия меньшие энерго и эксплуатационные затраты. Спиральные вакуумные насосы создают средний вакуум или используются как форвакуумные насосы для турбомолекулярных насосов.

Насосы вакуумные спиральные НВСп рассчитаны для эксплуатации в стационарных и передвижных установках. Вид климатического исполнения насоса УХЛ4 по ГОСТ 15150-69, но для эксплуатации при температуре окружающего воздуха и откачиваемой среды от 283 К до 308 К (от +10°C до +35°C). Насос предназначен для эксплуатации в помещениях с атмосферой типа II по ГОСТ 15150-69 при атмосферном давлении от 84,0 до 106,7 кПа (от 630 до 800 мм рт.ст.).

ОБЛАСТЬ ПРИМЕНЕНИЯ СПИРАЛЬНЫХ ВАКУУМНЫХ НАСОСОВ

	НВСп-4	НВСп-12	НВСп-35	НВСп-60
Пищевая промышленность	■	■	■	■
Производства сахара				
Деревообработка				
Целлюлозно-бумажное производство				
Нефтехимическая промышленность	■	■	■	■
Химическая промышленность	■	■	■	■
Производство резиновых изделий	■	■	■	■
Производство кристаллов	■	■	■	■
Металлургия				
Машиностроение	■	■	■	■
Производство электрооборудования	■	■	■	■
Производство электроэнергии				
Строительство				
Научно-исследовательская деятельность	■	■	■	■
Медицина	■	■	■	■
Сельское хозяйство				
Добыча полезных ископаемых				
Обработка отходов				



НВСп-4 СПИРАЛЬНЫЙ ВАКУУМНЫЙ НАСОС

Тип: сухой (безмасляный)

Диапазон давления: низкий вакуум
(форвакуумный насос)

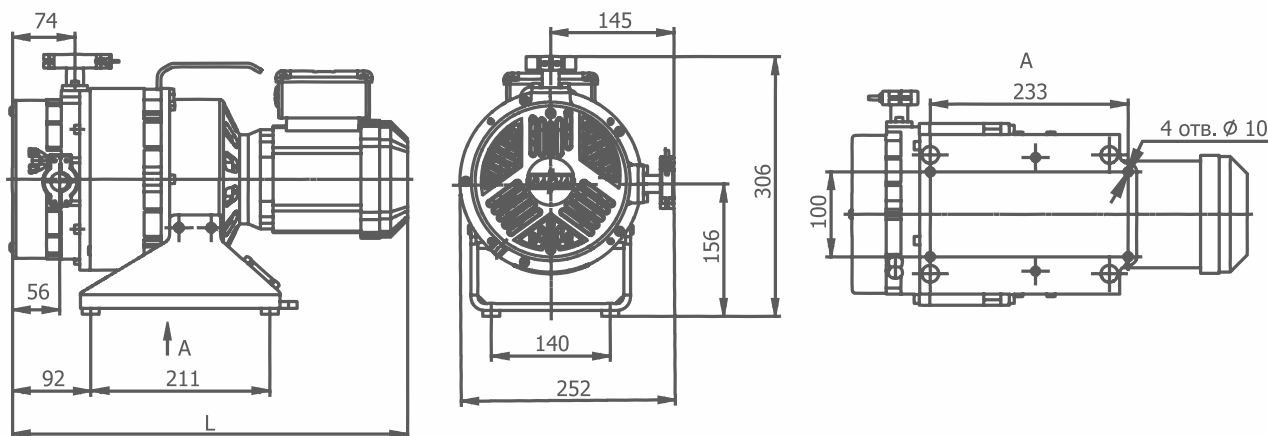
Быстрота действия: 4,3 м³/ч

- ✓ Корпус выполнен из алюминия
- ✓ Все корпусные детали имеют гальваническое покрытие - твердое анодирование
- ✓ Торцевые уплотнения имеют антифрикционный и упругий слой фторопласта
- ✓ Комплектуется счётчиком моточасов
- ✓ Две основные спирали
- ✓ Оборудован газобалластным устройством
- ✓ Напряжение питания 220В и 380В (переменный ток)
- ✓ Электродвигатель в умеренном или в взрывозащищенном исполнении, степень защиты IP 54
- ✓ Климатическое исполнение УХЛ4
- ✓ Гарантия 1 год

КОМПЛЕКТУЮЩИЕ

- пневматический вакуумный клапан КВП-25
- электромагнитный вакуумный клапан КВМ-25
- электромеханический вакуумный клапан КВЭ
- ручной вакуумный клапан КВР-25
- угловой ручной специальный вакуумный клапан УРС-25
- клапан-натекатель ЗКН-2,5

Габариты



L, мм

Насос с трёхфазным электродвигателем	470
Насос с однофазным электродвигателем	497

График

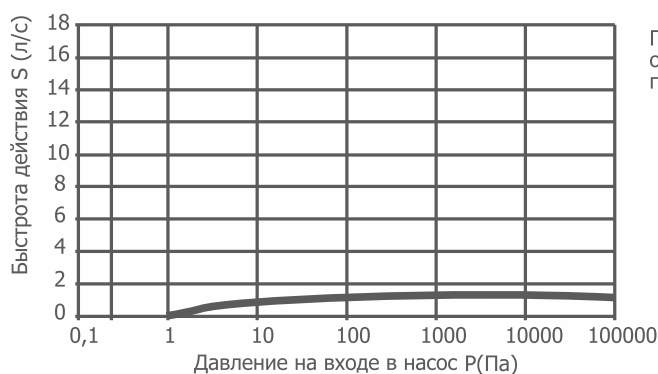


График зависимости быстроты действия от давления на входе с открытым газобалластом



НВСП-12 СПИРАЛЬНЫЙ ВАКУУМНЫЙ НАСОС

Тип: сухой (безмасляный)

Диапазон давления: низкий вакуум
(форвакуумный насос)

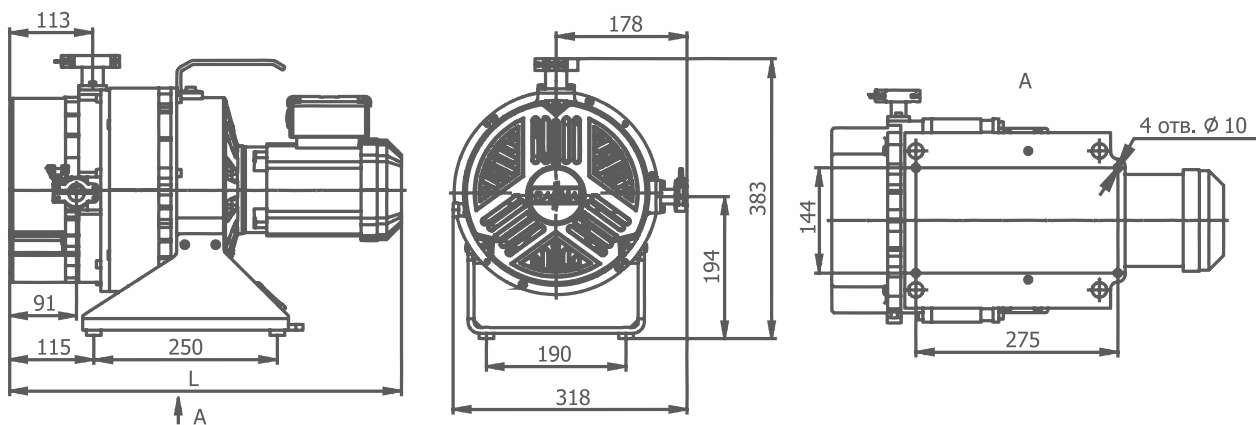
Быстрота действия: 12,5 м³/ч

- ✓ Корпус выполнен из алюминия
- ✓ Все корпусные детали имеют гальваническое покрытие - твердое анодирование
- ✓ Торцевые уплотнения имеют антифрикционный и упругий слой фторопласта
- ✓ Комплектуется счётчиком моточасов
- ✓ Две основные спирали
- ✓ Снабжен газобалластным устройством
- ✓ Напряжение 220В, 380В или без питания
- ✓ Электродвигатель в умеренном или в взрывозащищенном исполнении, степень защиты IP 54
- ✓ Климатическое исполнение УХЛ4
- ✓ Гарантия 1 год

КОМПЛЕКТУЮЩИЕ

- пневматический вакуумный клапан КВП-25
- электромагнитный вакуумный клапан КВМ-25
- электромеханический вакуумный клапан КВЭ
- ручной вакуумный клапан КВР-25
- угловой ручной специальный вакуумный клапан УРС-25
- клапан-натекатель ЗКН-2,5

Габариты



L, мм

Насос с однотрёхфазным электродвигателем	537
Насос с однофазным электродвигателем	537

График

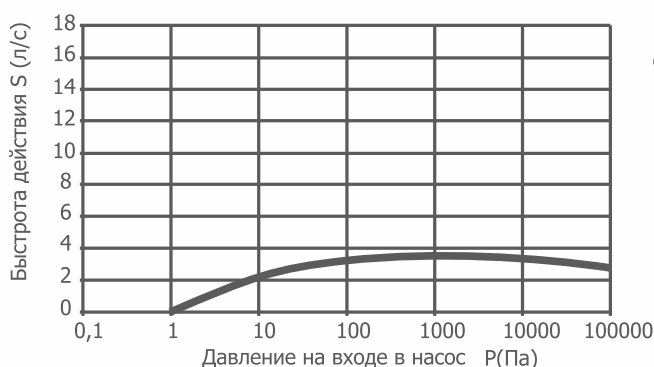


График зависимости быстроты действия от давления на входе с открытым газобалластом



НВСп-35 СПИРАЛЬНЫЙ ВАКУУМНЫЙ НАСОС

Тип: сухой (безмасляный)

Диапазон давления: низкий вакуум
(форвакуумный насос)

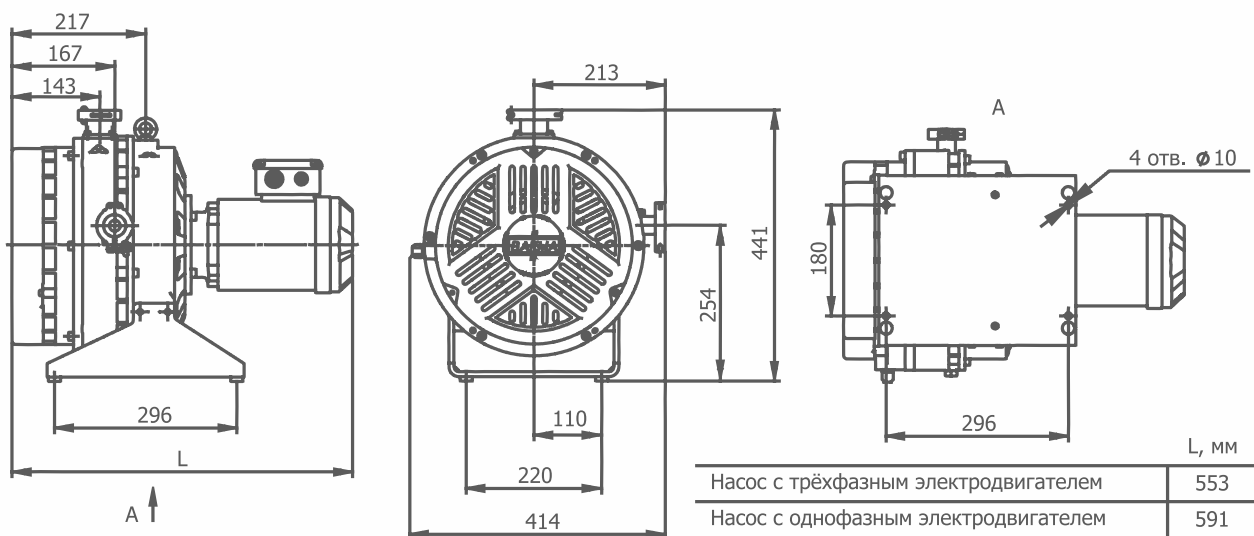
Быстрота действия: 37 м³/ч

- ✓ Корпус выполнен из алюминия
- ✓ Все корпусные детали имеют гальваническое покрытие - твердое анодирование
- ✓ Торцевые уплотнения имеют антифрикционный и упругий слой фторопласта
- ✓ Комплектуется счётчиком моточасов
- ✓ Три основные спирали
- ✓ Снабжен газобалластным устройством
- ✓ Напряжение питания 220В, 380В или без питания
- ✓ Электродвигатель в умеренном или в взрывозащищенном исполнении, степень защиты IP 54
- ✓ Климатическое исполнение УХЛ4
- ✓ Гарантия 1 год

КОМПЛЕКТУЮЩИЕ

- пневматический вакуумный клапан КВП-40
- ручной вакуумный клапан КВР-40

Габариты



График

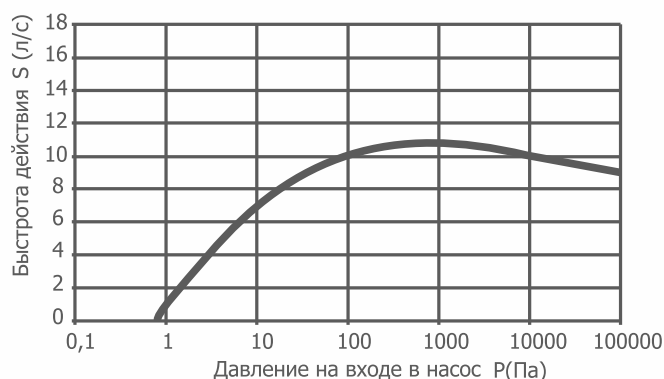


График зависимости быстроты действия от давления на входе с открытым газобалластом



НВСп-60 СПИРАЛЬНЫЙ ВАКУУМНЫЙ НАСОС

Тип: сухой (безмасляный)

Диапазон давления: низкий вакуум (форвакуумный насос)

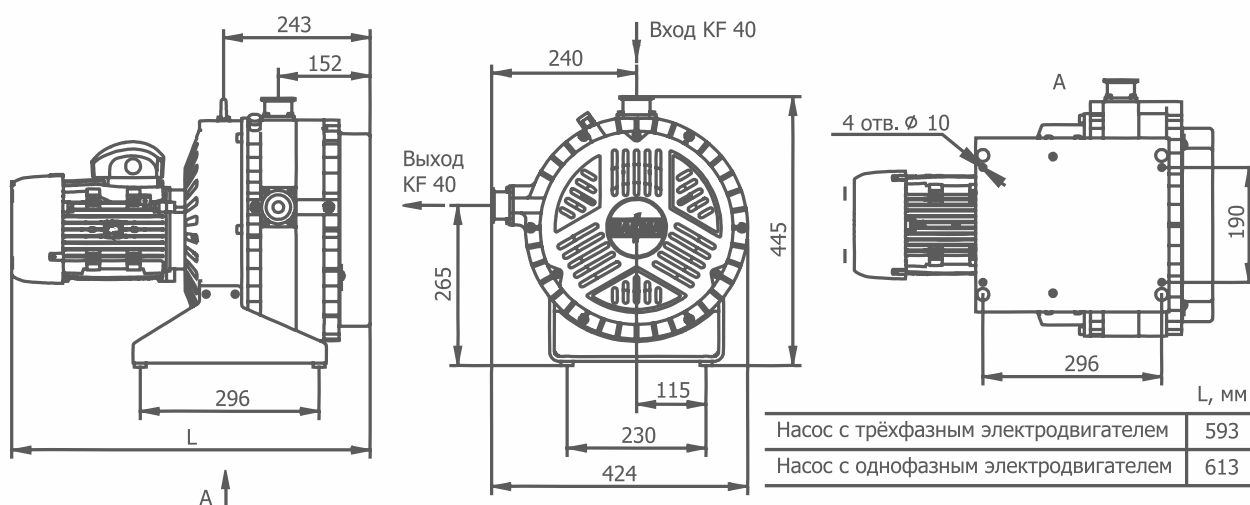
Быстрота действия: 60 м³/ч

- ✓ Корпус выполнен из алюминия
- ✓ Все корпусные детали имеют гальваническое покрытие - твердое анодирование
- ✓ Торцевые уплотнения имеют антифрикционный и упругий слой фторопласта
- ✓ Комплектуется счётчиком моточасов
- ✓ Три основные спирали
- ✓ Снабжен газобалластным устройством
- ✓ Напряжение питания 220В и 380В (переменный ток)
- ✓ Электродвигатель в умеренном или в взрывозащищенном исполнении, степень защиты IP 54
- ✓ Климатическое исполнение УХЛ4
- ✓ Гарантия 1 год

КОМПЛЕКТУЮЩИЕ

- пневматический вакуумный клапан КВП-40
- ручной вакуумный клапан КВР-40

Габариты



График

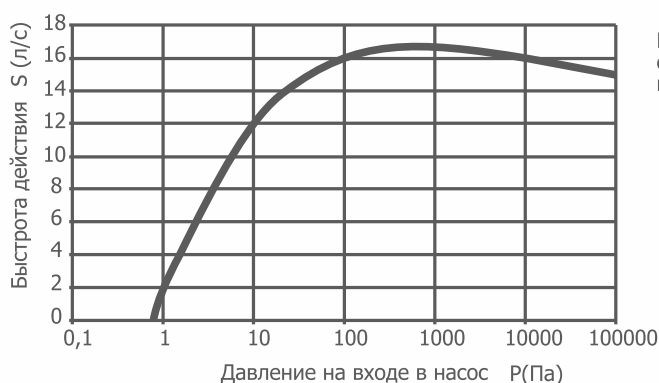


График зависимости быстроты действия от давления на входе с открытым газобалластом

ТЕХНИЧЕСКИЕ ХАРАКТЕРИСТИКИ

НАИМЕНОВАНИЕ ПАРАМЕТРА	НВСп-4	НВСп-12	НВСп-35	НВСп-60
Быстрота действия на входе в насос, м ³ /ч (л/с)	4,3 ± 0,5 (1,2 ± 0,1)	12,5 ± 1,3 (3,5 ± 0,4)	37,0 ± 3,7 (10,2 ± 1,0)	60 ± 6,0 (16,7 ± 1,7)
Предельное остаточное давление, Па (мм рт.ст.), не более:				
полное без газобалласта	3 (0,0220)		1 (0,0075)	
полное с газобалластом	5 (0,0380)		3 (0,0220)	
Наибольшее давление паров воды на входе в насос, кПа (мм рт.ст.)	1,33 (10)			
Производительность по водяному пару, г/ч, не более	20	73	168	280
Масса, кг, не более				
- в исполнении с трёхфазным электродвигателем	21	31	48	57
- в исполнении с однофазным электродвигателем	21	31	50	59
Габаритные размеры, мм, не более:				
- в исполнении с трехфазным электродвигателем				
длина	470	537	553	593
ширина	252	318	414	424
высота	306	383	441	445
- в исполнении с однофазным электродвигателем				
длина	497	537	591	613
ширина	252	318	414	424
высота	306	383	441	445
- в исполнении без электродвигателя				
длина	-	401	373	-
ширина	-	308	404	-
высота	-	372	431	-
Норма герметичности насоса, м ³ ·Па/с (л·мкм рт.ст./с), не более	1×10 ⁻⁶ (8×10 ⁻³)			
Потребляемая мощность, кВт, не более:				
- в исполнении с трёхфазным электродвигателем	0,37	0,55	1,1	1,5
- в исполнении с однофазным электродвигателем	0,37	0,37	1,5	1,5
Частота вращения в диапазоне входных давлений от атмосферного до предельного остаточного, об/мин, не более	1500			
Диаметр условного прохода патрубка (входного/ выходного), мм	25/16	25/16	40/25	40/40

ПРИМЕЧАНИЕ:

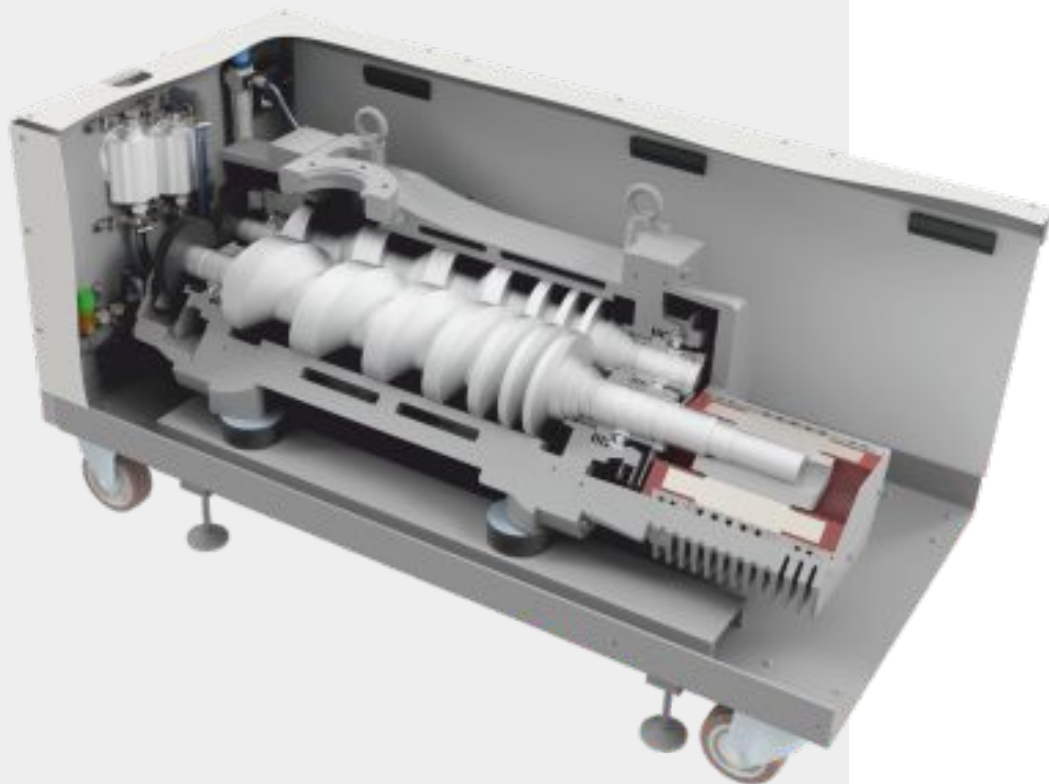
Быстрота действия и предельное остаточное давление обеспечивается при температуре окружающего воздуха от +20°C до +25°C и атмосферном давлении от 80 до 105 кПа.

ИНФОРМАЦИЯ ДЛЯ ЗАКАЗА

НАСОС	НАПРЯЖЕНИЕ ПИТАНИЯ	АРТИКУЛ	ОПИСАНИЕ
НВСп-4	220В АС (+/-10В)	0108-01V7161	1. Корпус выполнен из алюминия 2. Электродвигатель в умеренном (У1) (У2) исполнении, степень защиты IP 54 3. Климатическое исполнение УХЛ4
	380В АС	0108-01V9161	
	380В АС	0108-01V9261*	
НВСп-12	220В АС (+/-10В)	0108-02V7161	
	380В АС	0108-02V9161	
	380В АС	0108-02V9261*	
	нет питания	0108-02V0001**	
НВСп-35	220В АС (+/-10В)	0108-03V7161	
	380В АС	0108-03V9161	
	380В АС	0108-03V9261*	
	нет питания	0108-03V0001**	
НВСп-60	220В АС (+/-10В)	0108-04V7161	
	380В АС	0108-04V9161	
	380В АС	0108-04V9261*	

* С взрывозащищенным электродвигателем

** Без электродвигателя

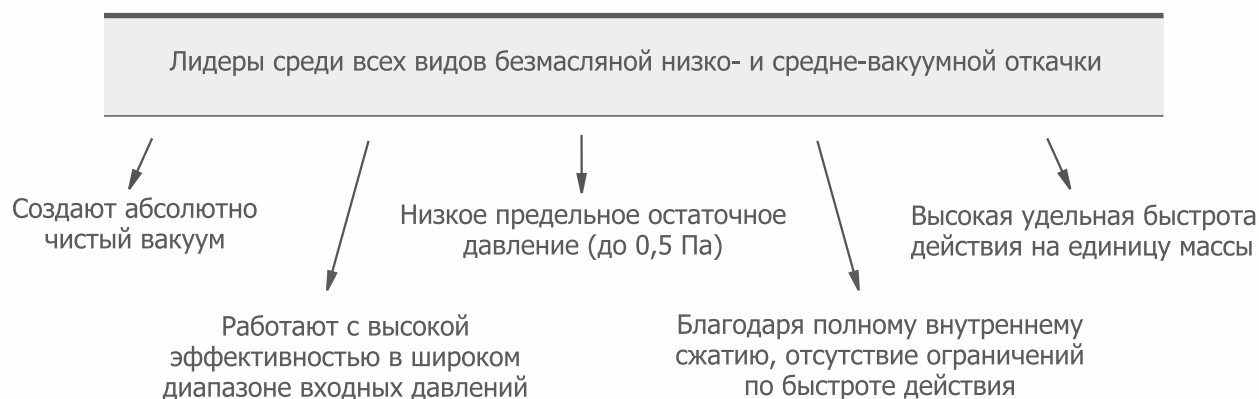


НВВ



НАСОСЫ
ВАКУУМНЫЕ
ВИНТОВЫЕ

ОСОБЕННОСТИ ВИНТОВЫХ ВАКУУМНЫХ НАСОСОВ



Винтовые вакуумные насосы - основной конкурент системам откачки с масляным уплотнением: пластинчато-роторным и золотниковым насосам. Особенности конструкции роторного механизма делает этот тип насосов невосприимчивым к загрязнениям и позволяет его использовать в очень «грязных» промышленных технологических процессах.

Винтовая пара НВВ, винт ведущий и ведомый вращаются на встречу друг другу с синхронной частотой вращения, которая в свою очередь обеспечивается синхронизирующими шестернями. При движении ротора не касаются друг друга, поскольку имеют гарантированный зазор. Процесс всасывания газа начинается с образования двух серповидных полостей на входной части винтовой пары. Процесс сжатия заканчивается объединением серповидных полостей в выходной части винтовой пары, откуда происходит нагнетание газа через отверстие в торцевой крышке НВВ.

ОБЛАСТЬ ПРИМЕНЕНИЯ ВИНТОВЫХ ВАКУУМНЫХ НАСОСОВ

НВВ-650

Пищевая промышленность	■
Производства сахара	
Деревообработка	
Целлюлозно-бумажное производство	
Нефтехимическая промышленность	■
Химическая промышленность	■
Производство кристаллов	■
Металлургия	■
Машиностроение	■
Производство электрооборудования	■
Производство электроэнергии	■
Строительство	
Научно-исследовательская деятельность	■
Медицина	■
Сельское хозяйство	
Добыча полезных ископаемых	
Обработка отходов	



НВВ-650 БЕЗ РАМЫ НАСОС ВАКУУМНЫЙ ВИНТОВОЙ

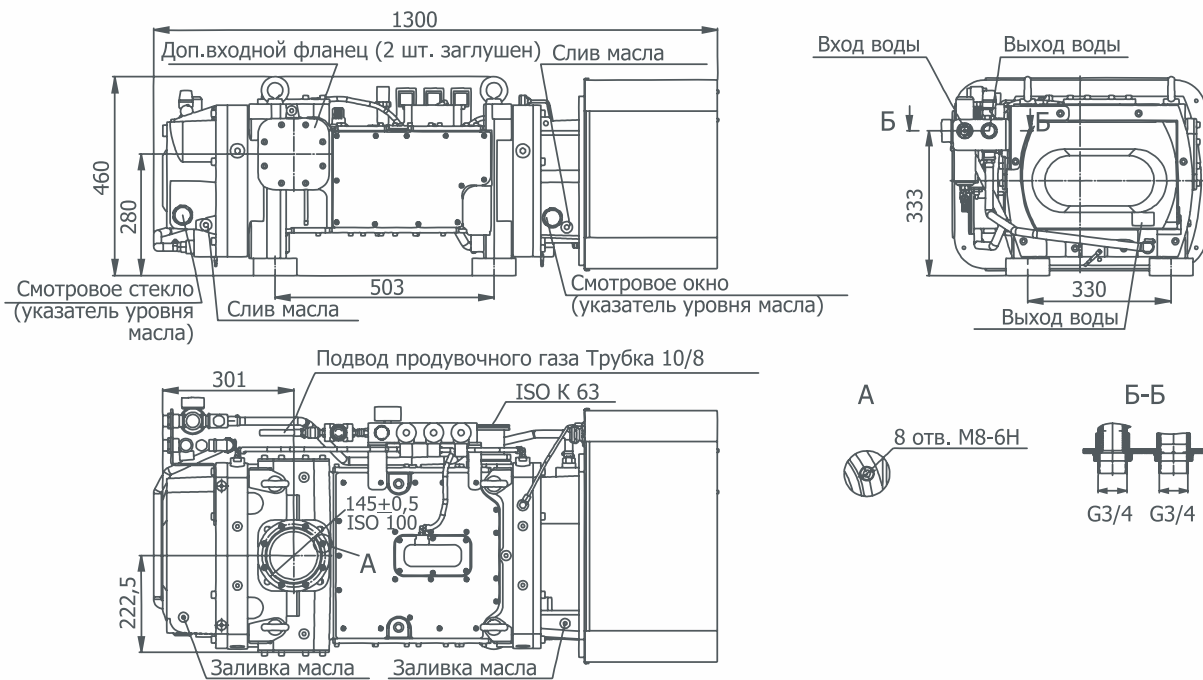
Тип: сухой

Диапазон давлений: средний вакуум
(вспомогательный насос)

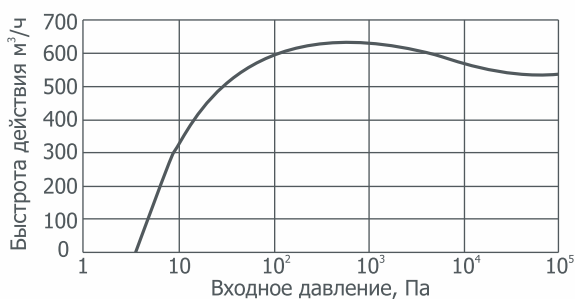
Быстрота действия: 630 м³/ч

- ✓ Материал исполнения корпуса - чугун
- ✓ Реле избыточного давления выхлопной магистрали
- ✓ Два датчика температуры для защиты насоса
- ✓ Водяное охлаждение
- ✓ Частотный преобразователь
- ✓ Система очистки и продувки
- ✓ Система очистки и подготовки охлаждающей воды
- ✓ Возможность подключения к интерфейсу связи RS-485 Modbus RTU
- ✓ Напряжение питания 380В (переменный ток)
- ✓ Электродвигатель в умеренном (У1) (У2) исполнении, степень защиты IP 54
- ✓ Климатическое исполнение УХЛ4
- ✓ Гарантия 1 год, при гарантийной наработке

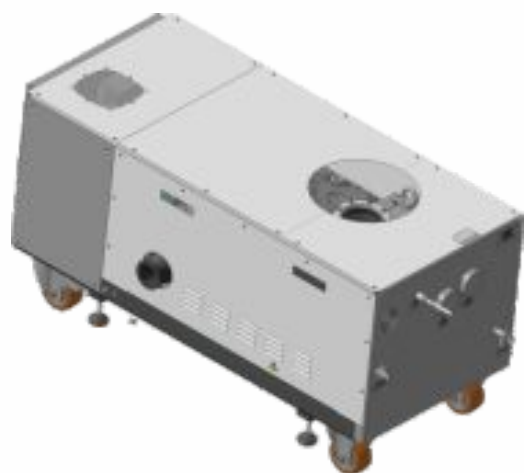
Габариты



График



Зависимость быстроты действия на входе в насос от входного давления



НВВ-650М С РАМОЙ НА КОЛЁСНОЙ БАЗЕ НАСОС ВАКУУМНЫЙ ВИНТОВОЙ

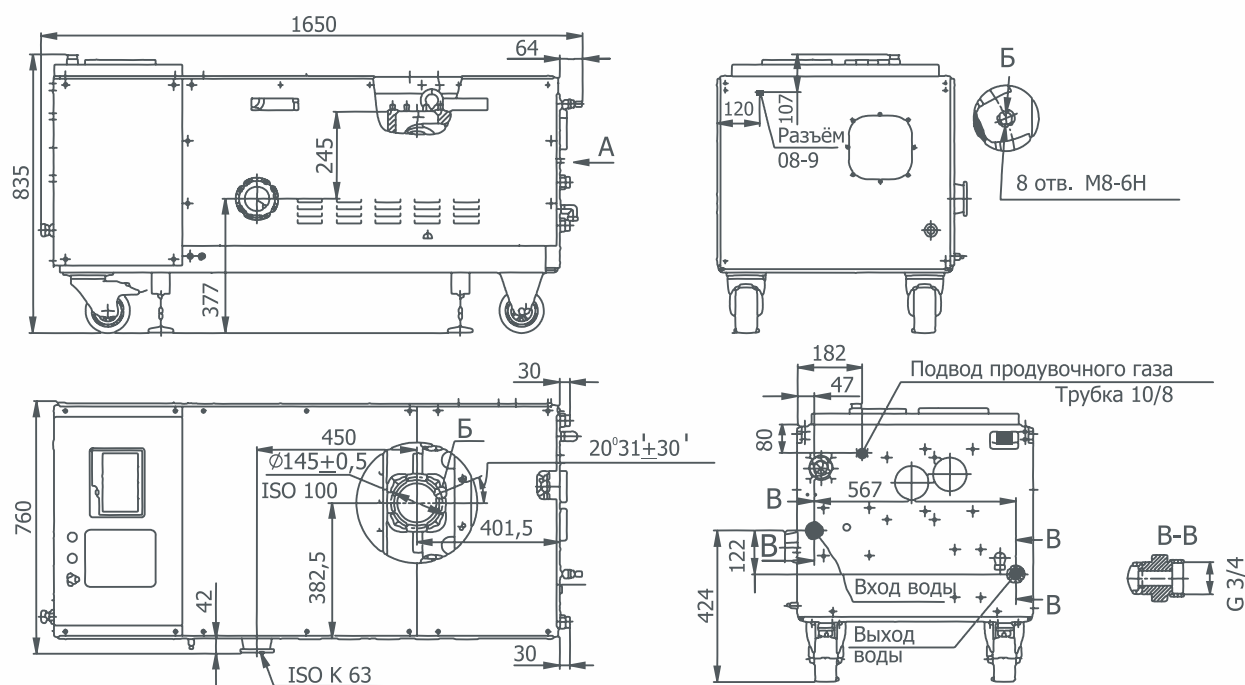
Тип: сухой

Диапазон давлений: средний вакуум
(вспомогательный насос)

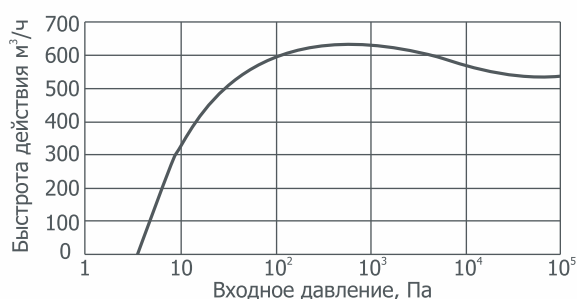
Быстрота действия: 630 м³/ч

- ✓ Материал исполнения корпуса - чугун
- ✓ Реле избыточного давления выхлопной магистрали
- ✓ Два датчика температуры для защиты насоса
- ✓ Устройство для контроля и защиты насоса
- ✓ Водяное охлаждение
- ✓ Частотный преобразователь
- ✓ Система очистки и продувки
- ✓ Система очистки и подготовки охлаждающей воды
- ✓ Оснащён управлением по средствам сенсорной панели и механических кнопок расположенных на панели управления насосом
- ✓ Возможность подключения к интерфейсу связи RS-485 Modbus RTU
- ✓ Напряжение питания 380В (переменный ток)
- ✓ Электродвигатель в умеренном (У1) (У2) исполнении, степень защиты IP 54
- ✓ Климатическое исполнение УХЛ4
- ✓ Гарантия 1 год, при гарантийной наработке

Габариты



График



Зависимость быстроты действия на входе в насос от входного давления

ТЕХНИЧЕСКИЕ ХАРАКТЕРИСТИКИ

НАИМЕНОВАНИЕ ПАРАМЕТРА	НВВ-650	НВВ-650М
Быстрота действия при рабочем давлении 500 Па (4 мм рт.ст.), м ³ /ч (л/с)	630 ± 32 (175 ± 9)	
Предельное остаточное давление, Па (мм рт.ст.), не более: - полное без продувочного газа или с продувкой уплотнений со стороны выхлопа; - с продувкой ротора; - с продувкой уплотнений со стороны всасывания	1 (0,008)* 10 (0,075)* 250 (1,900)*	
Наибольшее рабочее давление (атмосферное), кПа (мм рт.ст.), не более	106,7 (800)	
Наибольшее допустимое избыточное давление в выхлопной линии, не более, кПа (мм рт.ст.)	20,0 (150)	
Класс защиты	IP 54	
Наибольшее давление паров воды на входе в насос с продувочным газом, не более, кПа (мм рт.ст.)	6,0 (45)	
Габаритные размеры, мм, не более: - длина - ширина - высота	1300 590 460	1650 760 835
Масса, кг, не более	600	800
Норма герметичности, м ³ ·Па/с (л·ммк рт.ст./с), не более	1,0×10 ⁻³ (7,5)	
Частота вращения роторов, не более, об/мин (Гц)	7200 (120)	
Производительность по водяным парам при стандартных условиях по ГОСТ Р 8.740-2011, л/мин (г/ч)	20 (720)	
Расход охлаждающей воды, л/мин (м ³ /ч), не более	7,50 (0,45)	
Охлаждение	Водяное	
Количество заливаемой рабочей жидкости Leybonol LVO 210, л	1,2±0,24	
Выключатель автоматический, трехполюсный, номинальный ток расцепителя In, А	32	
Диаметр условного прохода входного фланца, мм	DN 100 ISO-K (100)	
Диаметр условного прохода выхлопного патрубка, мм	DN 63 ISO-K (63)	
Охлаждающая вода: - температура, °С - минимальное давление подачи (нагнетания) (необходимо обеспечить беспрепятственный отвод воды и отсутствие противодавления), МПа (бар)** - максимальное давление подвода (нагнетания), МПа (бар)** - номинальное давление подачи (нагнетания), установленное на редукторе заводом изготовителем, МПа (бар)**	от + 5 до + 35 0,2 (2,0) 0,7 (7,0) 0,36 (3,6)	
Продувочный газ: - номинальное заданное давление «Продувочного газа» (при номинальном потоке, с открытыми клапанами) установленное на редукторе заводом изготовителем, кПа** - допустимое давление подвода «Продувочного газа», кПа** - поток газа при продувке уплотнений вала/ротора, л/мин (л/с), при стандартных условиях по ГОСТ Р 8.740-2011	280 от 400 до 1000 от 22 до 107 (от 0,37 до 1,78)	

ПРИМЕЧАНИЕ:

Быстрота действия и предельное остаточное давление обеспечиваются при температуре окружающего воздуха от плюс 5 °С до плюс 50 °С и атмосферном давлении (84,0 ... 106,7) кПа.

* – отклонение значений параметров ± 10 %.

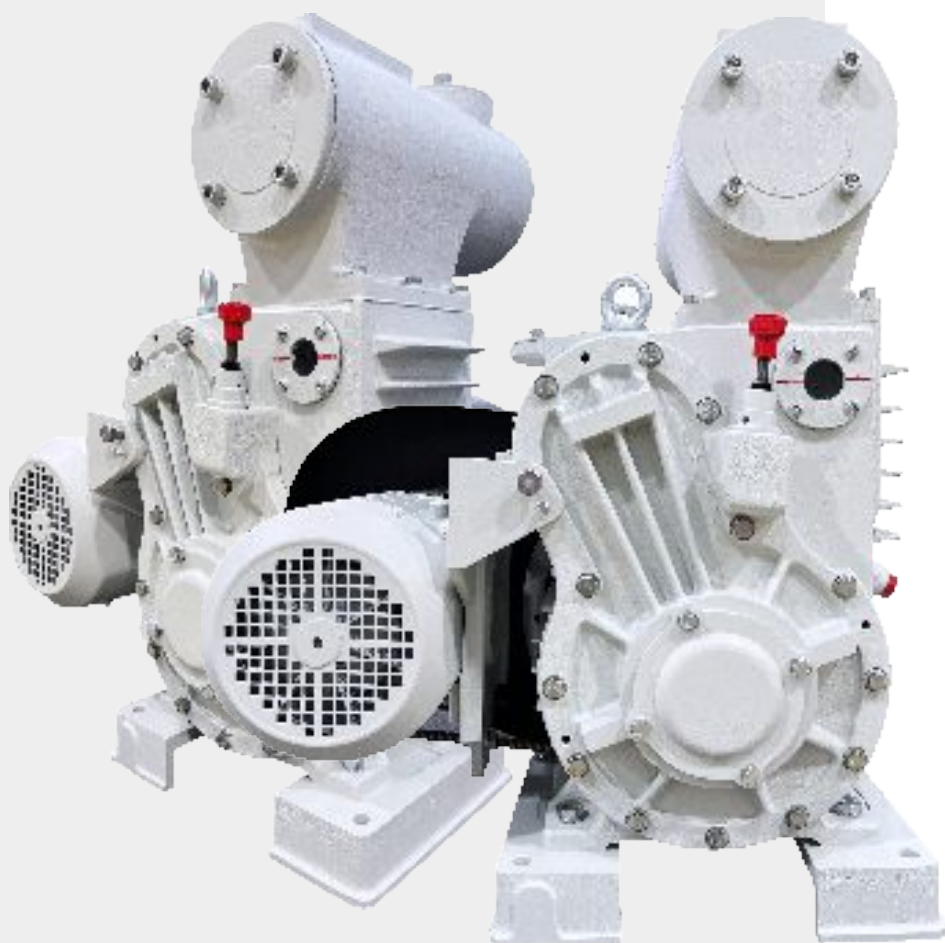
** – избыточное давление

ИНФОРМАЦИЯ ДЛЯ ЗАКАЗА

НАСОС	ВАРИАНТ ИСПОЛНЕНИЯ	Артикул	ОПИСАНИЕ
НВВ-650	без корпуса, с ПЧ*, без СУ**	0109-02V9161110	1. Материал исполнения корпуса - чугун 2. Электродвигатель в умеренном (У2) исполнении, степень защиты IP 54 3. Напряжение питания 380В (переменный ток) 4. Климатическое исполнение УХЛ4
НВВ-650М	в корпусе с ПЧ*, с СУ**	0109-02V9161111	

* с частотным преобразованием

** с системой управления



АВПл



НАСОСЫ
ВАКУУМНЫЕ
ПЛУНЖЕРНЫЕ

ОСОБЕННОСТИ ПЛУНЖЕРНЫХ ВАКУУМНЫХ НАСОСОВ

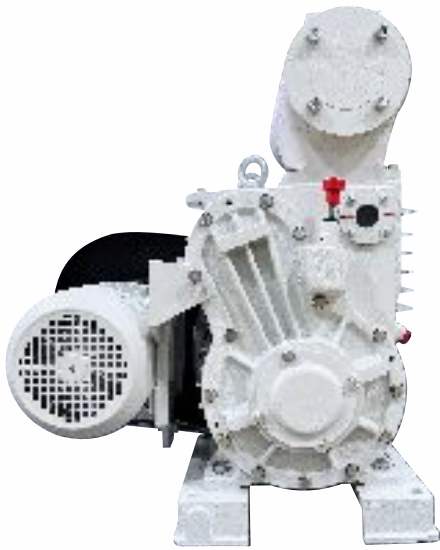


Плунжерный вакуумный насос АВПл это высокопроизводительное оборудование (среди всей линейки объёмных насосов) для получения низкого и среднего вакуума. Может применяться в системах и установках высокого и сверхвысокого вакуума, в сочетании с двухроторным вакуумными насосами, диффузионным вакуумным насосом, турбомолекулярным вакуумным насосом, и т.д. Плунжерный насос АВПл относится к типу механических и предназначен для откачки из герметичных сосудов воздуха, неагрессивных к вакуумному маслу и материалам конструкции взрывопожаробезопасных нетоксичных газов, паров и парогазовых смесей, предварительно очищенных от капельной влаги и механических загрязнений, от атмосферного до предельного остаточного давления.

ОБЛАСТЬ ПРИМЕНЕНИЯ ПЛУНЖЕРНЫХ ВАКУУМНЫХ НАСОСОВ

АВПл-20Д

Пищевая промышленность	
Производства сахара	
Деревообработка	■
Целлюлозно-бумажное производство	■
Нефтехимическая промышленность	■
Химическая промышленность	■
Производство резиновых изделий	■
Производство кристаллов	
Металлургия	■
Машиностроение	■
Производство электрооборудования	
Производство электроэнергии	
Строительство	
Научно-исследовательская деятельность	■
Медицина	
Сельское хозяйство	
Добыча полезных ископаемых	■
Обработка отходов	■

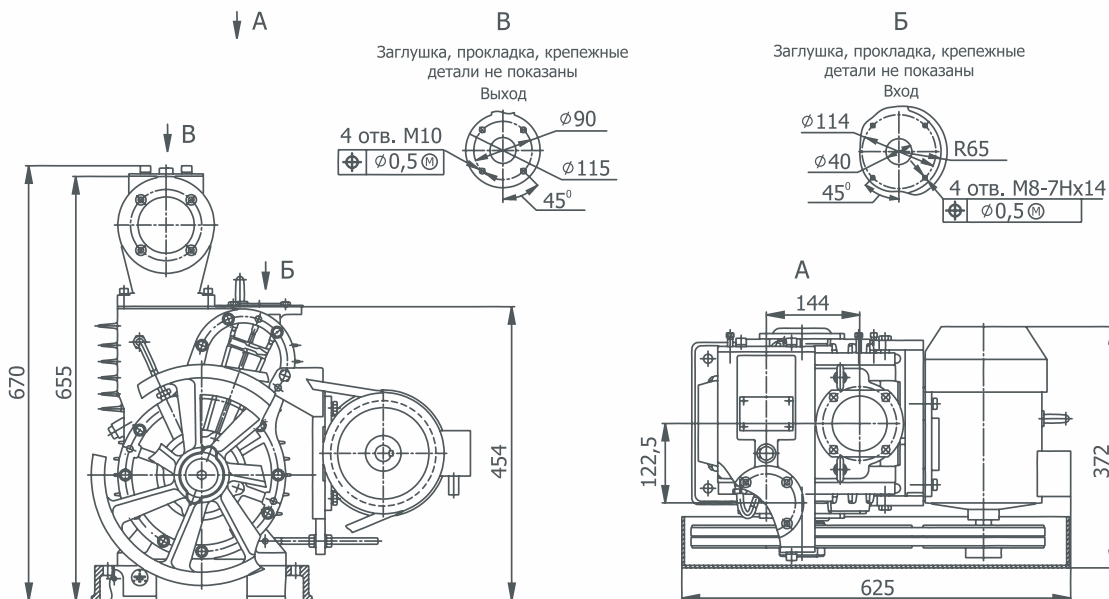


АВПл-20Д НАСОС ВАКУУМНЫЙ ПЛУНЖЕРНЫЙ

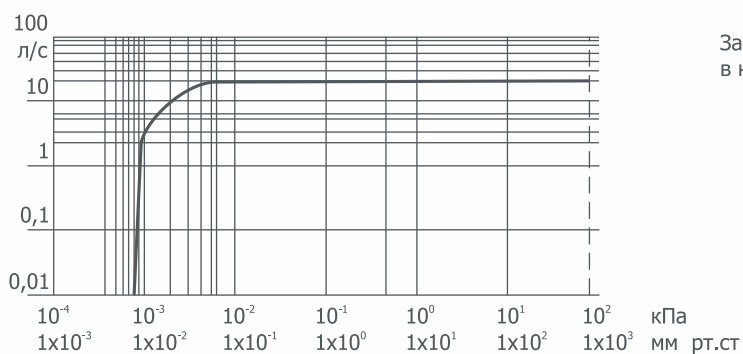
Тип: масляный
Диапазон давлений: средний вакуум
Быстрота действия: 20 л/с

- ✓ Материал исполнения корпуса - чугун
- ✓ Воздушная система охлаждения
- ✓ Снабжён газобалластным устройством
- ✓ Заправлен маслом VACMA OIL 100
- ✓ Напряжение питания 220В
- ✓ Мощность электродвигателя 2,2 кВт
- ✓ Электродвигатель в умеренном У2 исполнении, степень защиты IP 54
- ✓ Климатическое исполнение УХЛ4
- ✓ Гарантия 1 год, при гарантийной наработке

Габариты



График



Зависимость быстроты действия на входе в насос от входного давления

ТЕХНИЧЕСКИЕ ХАРАКТЕРИСТИКИ

НАИМЕНОВАНИЕ ПАРАМЕТРА	АВПл-20Д
Быстротадействия в диапазоне давлений от атмосферного до 0,26 кПа (2 мм рт.ст.), л/с	20±2
Предельное остаточное давление, кПа (мм рт.ст.), не более: - парциальное без газобалласта - полное без газобалласта - полное с газобалластом	1,3×10 ⁻⁵ (1×10 ⁻⁴) 1,1×10 ⁻³ (8×10 ⁻³) 6,7×10 ⁻³ (5×10 ⁻²)
Наибольшее давление паров воды, кПа (мм рт.ст.)	3,3 (25)
Наибольшее входное давление, кПа (мм рт.ст.)	40 (300)
Объем откачиваемого герметичного сосуда, м ³ , не более	10
Частота вращения ротора с ⁻¹ (об/мин)	12,83±0,33(700±20)
Мощность на валу агрегата при давлении 33 кПа + 6,6 кПа (250 мм рт.ст. + 50 мм рт.ст.), кВт, не более	2,2
Количество масла, заливаемого в агрегат, л	2,2 ^{+0,5}
Предельная температура масла в агрегате, К (°С), не более	353 (80)
Масса (без учета вакуумного масла), кг, не более	178,0
Габаритные размеры, мм, не более - длина - ширина - высота	650 400 1150
Диаметры условного прохода входного/выходного патрубков, мм	40/40

ИНФОРМАЦИЯ ДЛЯ ЗАКАЗА

* Артикул необходимо уточнить у менеджера



НВР



НАСОСЫ ВАКУУМНЫЕ
ПЛАСТИНЧАТО-
РОТОРНЫЕ

ОСОБЕННОСТИ ПЛАСТИНЧАТО-РОТОРНЫХ ВАКУУМНЫХ НАСОСОВ

НВР-0,1Д / НВР-4,5Д / 2НВР-5ДМ1 / 2НВР-60Д / 2НВР-90Д / 2НВР-250Д

2НВР-5ДГ

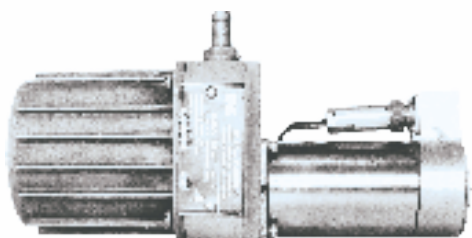
Предназначены для откачки из герметичных сосудов воздуха и неагрессивных к рабочей жидкости и материалам конструкции взрывопожаробезопасных нетоксичных газов, паров и парогазовых смесей, предварительно очищенных от капельной влаги, и механических загрязнений, с содержанием кислорода не более, чем в воздухе (21 % по объему) при нормальных условиях, от атмосферного давления до предельного остаточного, при давлении в выходном сечении, не превышающем атмосферное давление более, чем на 9,3 кПа (70 мм рт.ст.).

Предназначен для откачки из герметичных объёмов и перекачки в герметичные объёмы до абсолютного выпускного давления воздуха, а также инертных (например: гелий, аргон и т.д.) и токсичных газов, неагрессивных к материалам конструкции и рабочей жидкости насоса.

Насосы вакуумные пластинчато-роторные НВР используются во всех областях вакуумной технологии, в промышленности и научных исследованиях. Они создают средний вакуум и используются как форвакуумные насосы в комбинации с двухроторными насосами типа Рутс (НВД), диффузионными насосами (НВДМ, НД), бустерными насосами (НВБМ), а также с турбомолекулярными и крионасосами. Производить откачку парогазовых смесей только при открытом газобалластном устройстве. При откачке паров воды и парогазовых смесей рекомендуется устанавливать ловушки – отстойники (по одной со стороны входа и выхода) для сбора конденсата, который может образоваться в трубопроводах.

ОБЛАСТЬ ПРИМЕНЕНИЯ ПЛАСТИНЧАТО-РОТОРНЫХ ВАКУУМНЫХ НАСОСОВ

	НВР-0,1Д	НВР-4,5Д	2НВР-5ДМ1	2НВР-60Д	2НВР-90Д	2НВР-250Д	2НВР-5ДГ
Пищевая промышленность	■	■	■	■	■	■	■
Производства сахара							
Деревообработка	■	■	■	■	■	■	■
Целлюлозно-бумажное производство	■	■	■	■	■	■	■
Нефтехимическая промышленность	■	■	■	■	■	■	■
Химическая промышленность	■	■	■	■	■	■	■
Производство резиновых изделий	■	■	■	■	■	■	■
Производство кристаллов	■	■	■	■	■	■	■
Металлургия	■	■	■	■	■	■	■
Машиностроение	■	■	■	■	■	■	■
Производство электрооборудования	■	■	■	■	■	■	■
Производство электроэнергии	■	■	■	■	■	■	■
Строительство	■	■	■	■	■	■	■
Научно-исследовательская деятельность	■	■	■	■	■	■	■
Медицина	■	■	■	■	■	■	■
Сельское хозяйство							
Добыча полезных ископаемых	■	■	■	■	■	■	■
Обработка отходов	■	■	■	■	■	■	■

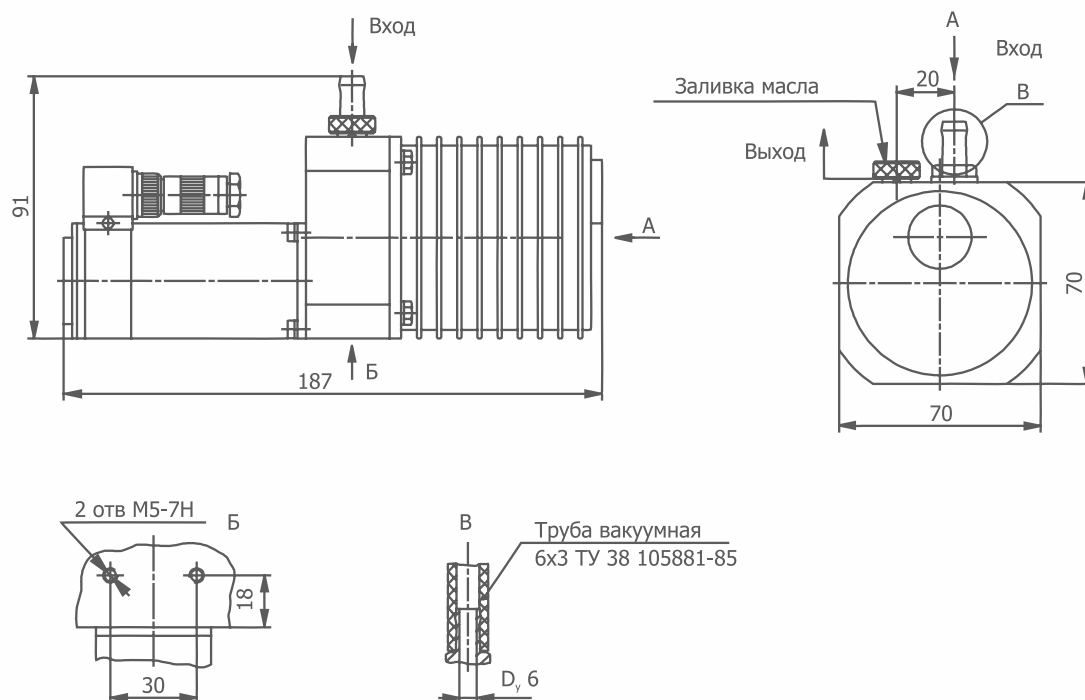


НВР-0,1Д ПЛАСТИНЧАТО-РОТОРНЫЙ ВАКУУМНЫЙ НАСОС

Тип: масляный
Диапазон давления: низкий вакуум (форвакуумный насос)
Быстрота действия: 0,4 м³/ч

- ✓ Двухступенчатый
- ✓ Корпус выполнен из алюминия
- ✓ Напряжение питания 12В и 27В (постоянный ток)
- ✓ Электродвигатель в умеренном (У1) (У2) исполнении, степень защиты IP 54
- ✓ Заправлен маслом VACMA OIL 100
- ✓ Климатическое исполнение УХЛ4
- ✓ Гарантия 1 год

Габариты



График

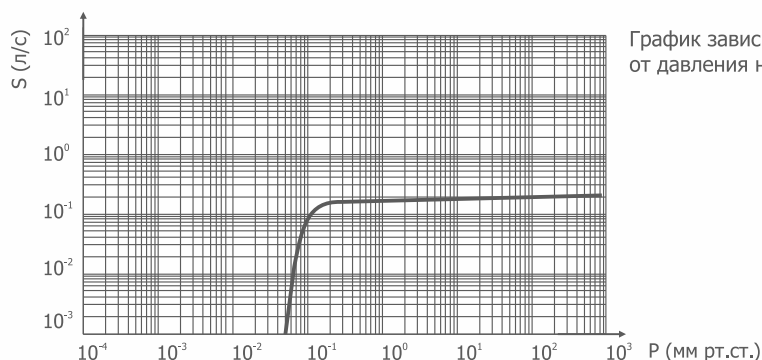


График зависимости быстроты действия от давления на входе.



НВР-4,5Д ПЛАСТИНЧАТО-РОТОРНЫЙ ВАКУУМНЫЙ НАСОС

Тип: масляный

Диапазон давления: низкий вакуум (форвакуумный насос)

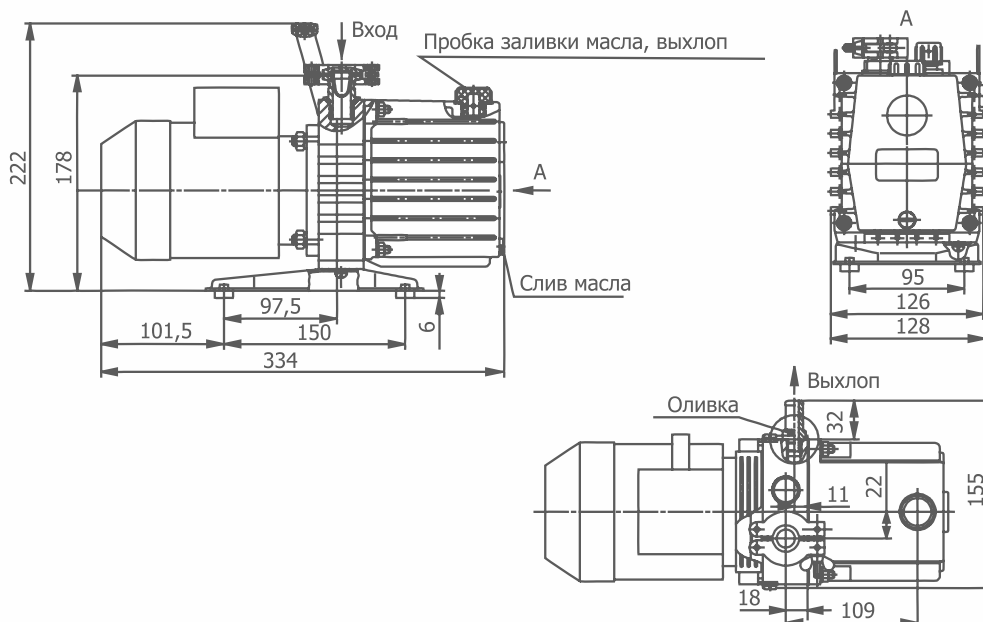
Быстрота действия: 4,5 м³/ч

- ✓ Двухступенчатый
- ✓ Корпус выполнен из алюминия
- ✓ Снабжен газобалластным устройством
- ✓ Воздушное охлаждение
- ✓ Напряжение питания 380В (переменный ток)
- ✓ Электродвигатель в умеренном (У1) (У2) исполнении, степень защиты IP 54
- ✓ Заправлен маслом VACMA OIL 100
- ✓ Климатическое исполнение УХЛ4
- ✓ Гарантия 1 год

КОМПЛЕКТУЮЩИЕ

- пневматический вакуумный клапан КВП-16
- ручной вакуумный клапан КВР-16

Габариты



График

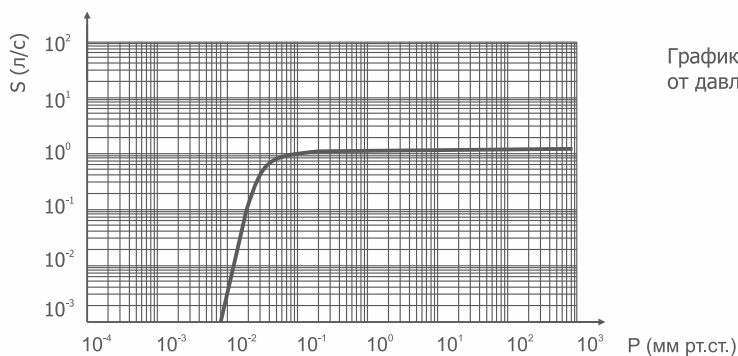


График зависимости быстроты действия от давления на входе.



2НВР-5Д ПЛАСТИНЧАТО-РОТОРНЫЙ ВАКУУМНЫЙ НАСОС

Тип: масляный

Диапазон давления: низкий вакуум (форвакуумный насос)

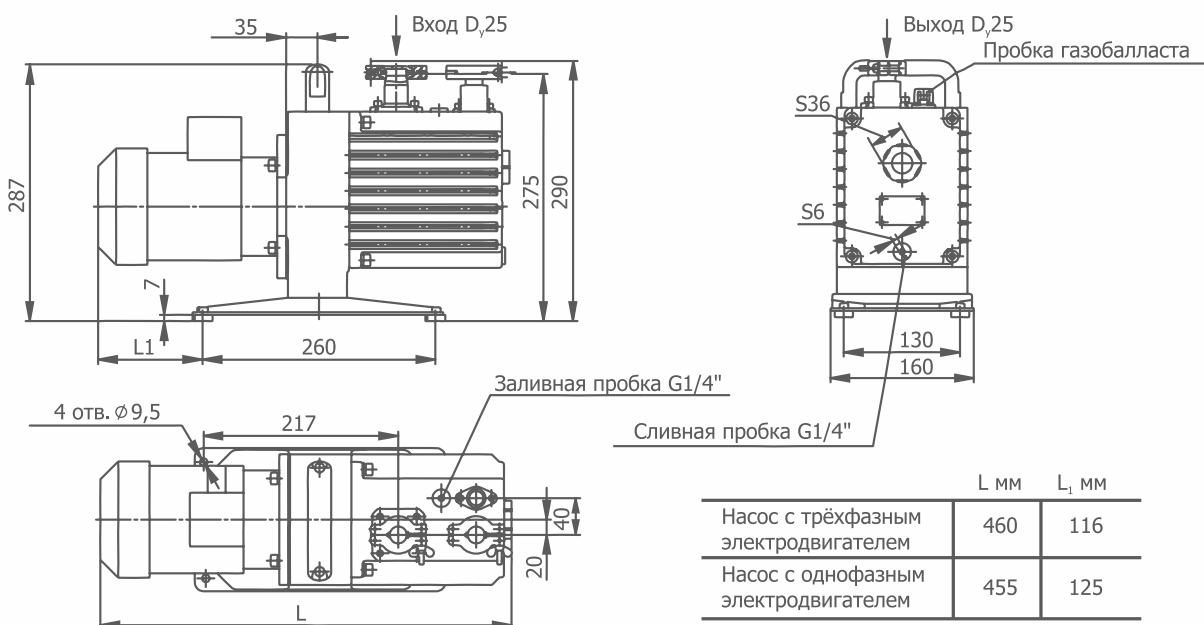
Быстрота действия: 4,5 м³/ч

- ☑ Двухступенчатый
- ☑ Корпус выполнен из алюминия
- ☑ Снабжен газобалластным устройством
- ☑ Воздушное охлаждение
- ☑ Напряжение питания 220В и 380В (переменный ток)
- ☑ Электродвигатель в умеренном (У1) (У2) исполнении, степень защиты IP 54
- ☑ Заправлен маслом VACMA OIL 100
- ☑ Климатическое исполнение УХЛ4
- ☑ Гарантия 1 год

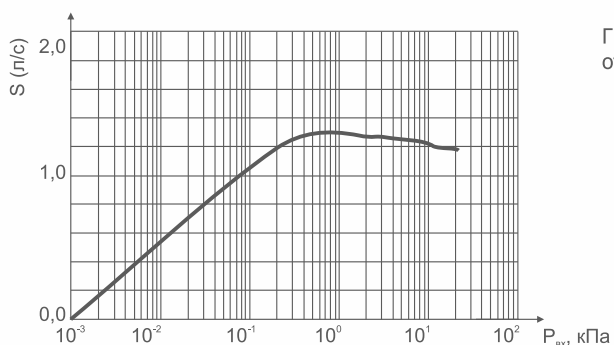
КОМПЛЕКТУЮЩИЕ

- пневматический вакуумный клапан КВП-25
- электромагнитный вакуумный клапан КВМ-25
- электромеханический вакуумный клапан КВЭ-25
- ручной вакуумный клапан КВР-25
- угловой ручной специальный вакуумный клапан УРС-25
- клапан-натекатель ЗКН-2,5

Габариты



График





2NBR-5DM1 ПЛАСТИНЧАТО-РОТОРНЫЙ ВАКУУМНЫЙ НАСОС

Тип: масляный

Диапазон давления: низкий вакуум (форвакуумный насос)

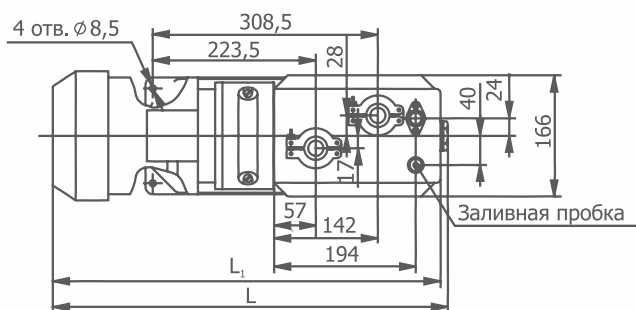
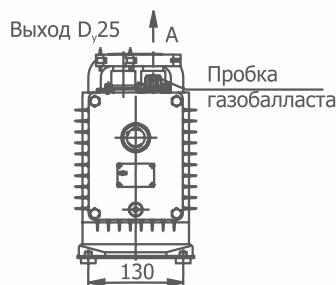
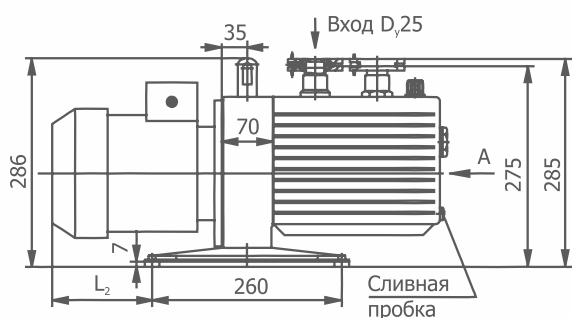
Быстрота действия: 19,8 м³/ч

- ✓ Двухступенчатый
- ✓ Корпус выполнен из алюминия
- ✓ Снабжен газобалластным устройством
- ✓ Воздушное охлаждение
- ✓ Напряжение питания 220В и 380В (переменный ток)
- ✓ Электродвигатель в умеренном (У1) (У2) исполнении, степень защиты IP 54
- ✓ Заправлен маслом VACMA OIL 100
- ✓ Климатическое исполнение УХЛ4
- ✓ Гарантия 1 год

КОМПЛЕКТУЮЩИЕ

- пневматический вакуумный клапан КВП-25
- электромагнитный вакуумный клапан КВМ-25
- электромеханический вакуумный клапан КВЭ-25
- ручной вакуумный клапан КВР-25
- угловой ручной специальный вакуумный клапан УРС-25
- клапан-натекатель ЗКН-2,5

Габариты



	L мм	L ₁ мм	L ₂ мм
Насос с трёхфазным электродвигателем	555	545	151
Насос с однофазным электродвигателем	590	580	186

График

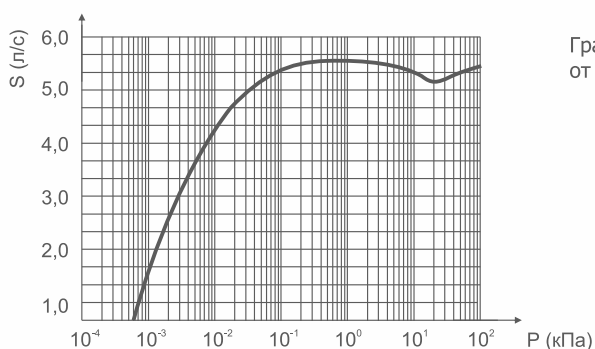


График зависимости быстроты действия от давления на входе.



2НВР-60Д ПЛАСТИНЧАТО-РОТОРНЫЙ ВАКУУМНЫЙ НАСОС

Тип: масляный

Диапазон давления: низкий вакуум
(форвакуумный насос)

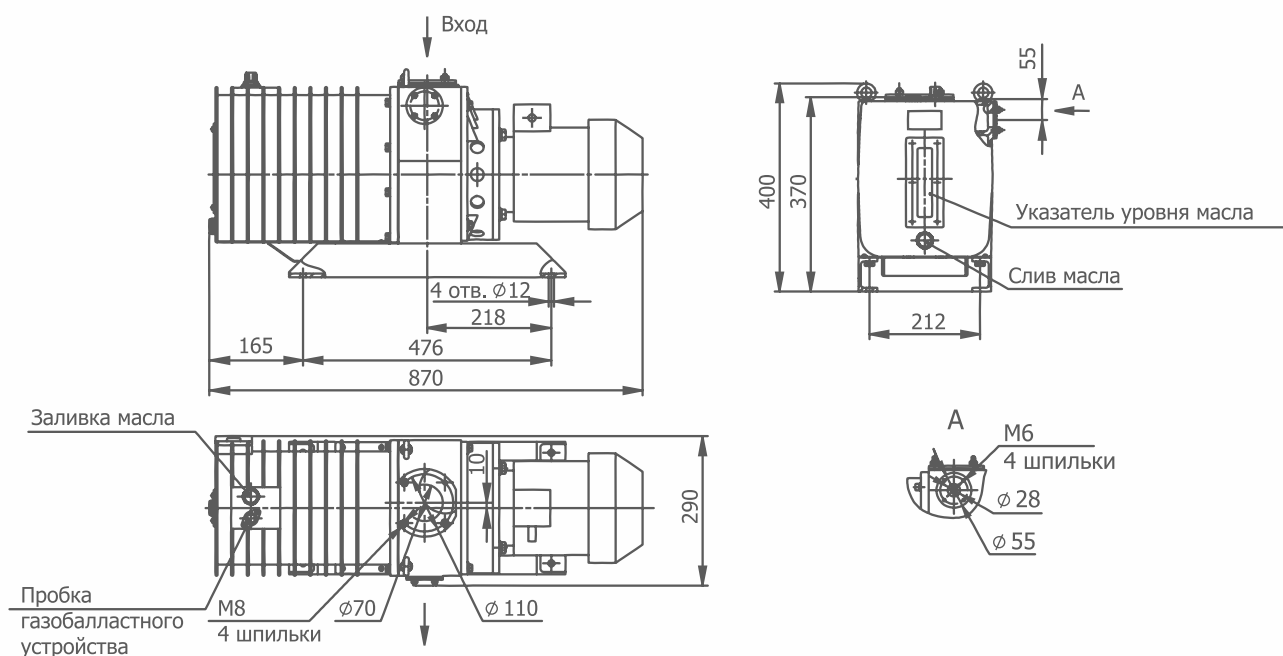
Быстрота действия: 60 м³/ч

- ✓ Двухступенчатый
- ✓ Корпус выполнен из алюминия
- ✓ Снабжен газобалластным устройством
- ✓ Воздушное охлаждение
- ✓ Во входном патрубке установлен фильтр
- ✓ Напряжение питания 380В (переменный ток)
- ✓ Электродвигатель в умеренном (У1) (У2) исполнении, степень защиты IP 54
- ✓ Заправлен маслом VACMA OIL 100
- ✓ Климатическое исполнение УХЛ4
- ✓ Гарантия 1 год

КОМПЛЕКТУЮЩИЕ

- пневматический вакуумный клапан КВП-63
- электромагнитный вакуумный клапан КВМ-63
- электромеханический вакуумный клапан КВЭ-63
- ручной вакуумный клапан КВР-63

Габариты



График

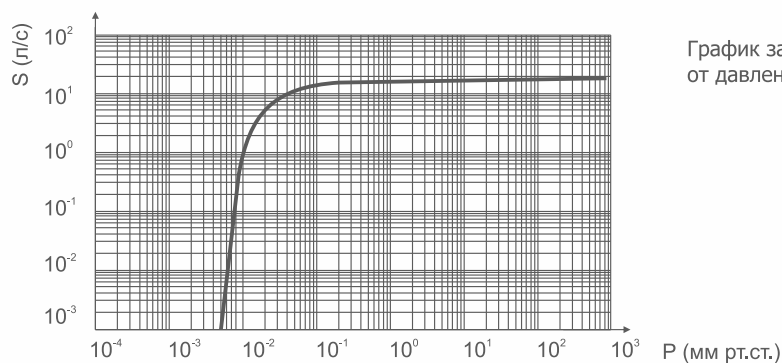


График зависимости быстроты действия от давления на входе.



2НВР-90Д ПЛАСТИНЧАТО-РОТОРНЫЙ ВАКУУМНЫЙ НАСОС

Тип: масляный

Диапазон давления: низкий вакуум (форвакуумный насос)

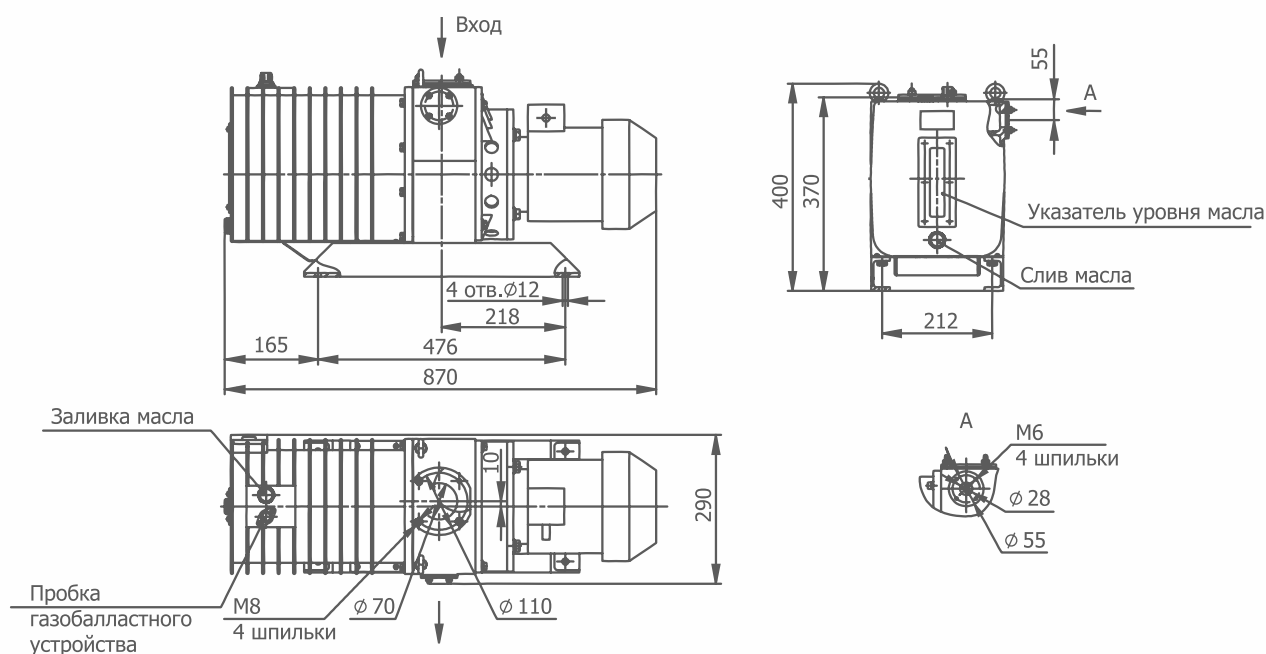
Быстрота действия: 90 м³/ч

- ✓ Двухступенчатый
- ✓ Корпус выполнен из алюминия
- ✓ Оборудован газобалластным устройством
- ✓ Воздушное охлаждение
- ✓ Во входном патрубке установлен фильтр
- ✓ Напряжение питания 380В (переменный ток)
- ✓ Электродвигатель в умеренном (У1) (У2) исполнении, степень защиты IP 54
- ✓ Заправлен маслом VACMA OIL 100
- ✓ Климатическое исполнение УХЛ4
- ✓ Гарантия 1 год

КОМПЛЕКТУЮЩИЕ

- пневматический вакуумный клапан КВП-63
- электромагнитный вакуумный клапан КВМ-63
- электромеханический вакуумный клапан КВЭ-63
- ручной вакуумный клапан КВР-63

Габариты



График

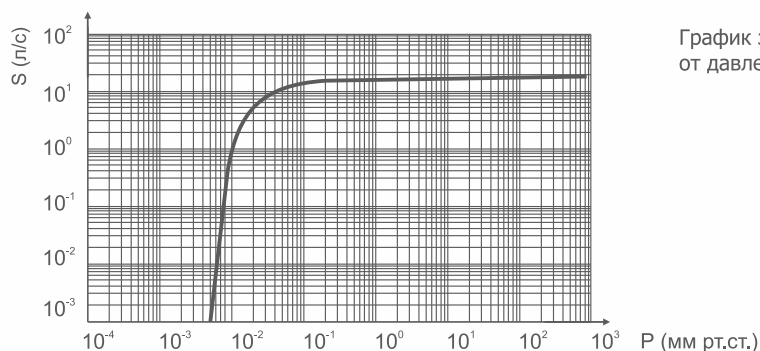


График зависимости быстроты действия от давления на входе.



2NBR-250D ПЛАСТИНЧАТО-РОТОРНЫЙ ВАКУУМНЫЙ НАСОС

Тип: масляный

Диапазон давления: низкий вакуум (форвакуумный насос)

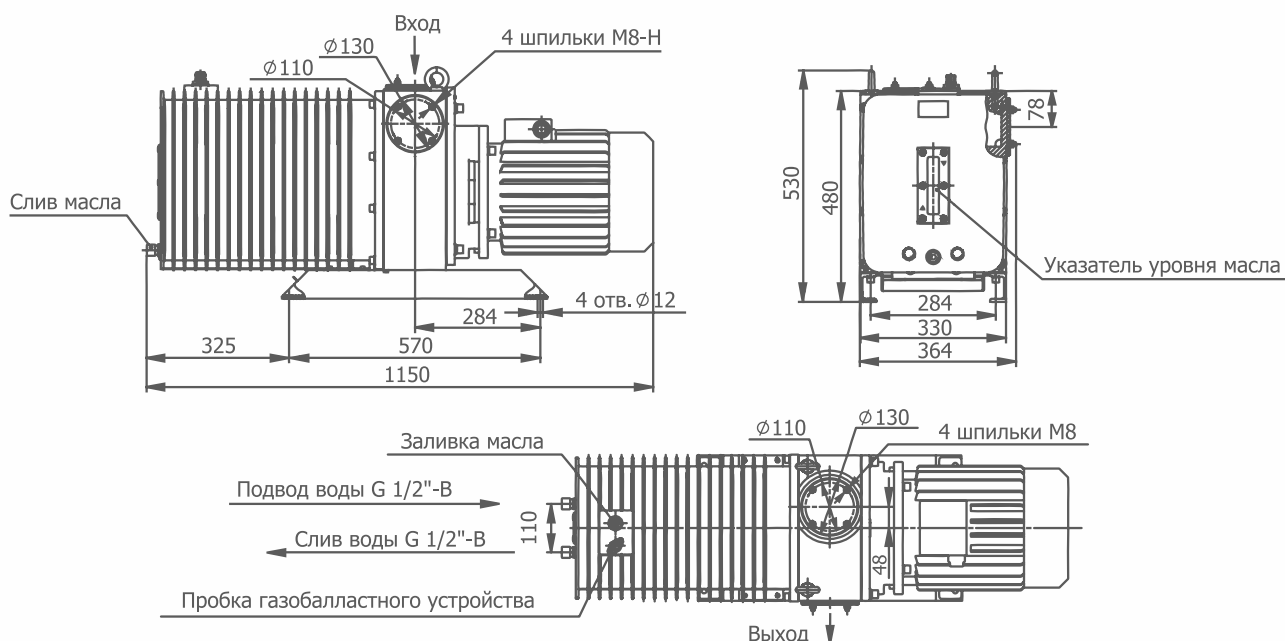
Быстрота действия: 230 м³/ч

- ✓ Двухступенчатый
- ✓ Корпус выполнен из алюминия
- ✓ Снабжен газобалластным устройством
- ✓ Воздушно-водяное охлаждение
- ✓ Во входном патрубке установлен фильтр
- ✓ Входной патрубок ISO
- ✓ Напряжение питания 380В (переменный ток)
- ✓ Электродвигатель в умеренном (У1) (У2) исполнении, степень защиты IP 54
- ✓ Заправлен маслом VACMA OIL 100
- ✓ Климатическое исполнение УХЛ4
- ✓ Гарантия 1 год

КОМПЛЕКТУЮЩИЕ

- пневматический вакуумный клапан КВП-63
- электромагнитный вакуумный клапан КВМ-63
- электромеханический вакуумный клапан КВЭ-63
- ручной вакуумный клапан КВР-63

Габариты



График

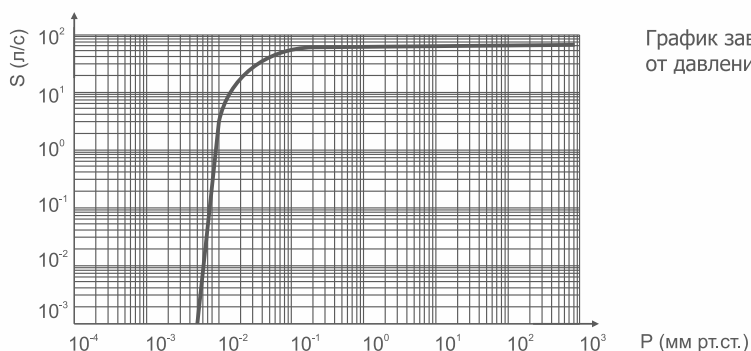


График зависимости быстроты действия от давления на входе.



2НВР-5ДГ ПЛАСТИНЧАТО-РОТОРНЫЙ ВАКУУМНЫЙ НАСОС

Тип: масляный

Диапазон давления: низкий вакуум
(форвакуумный насос)

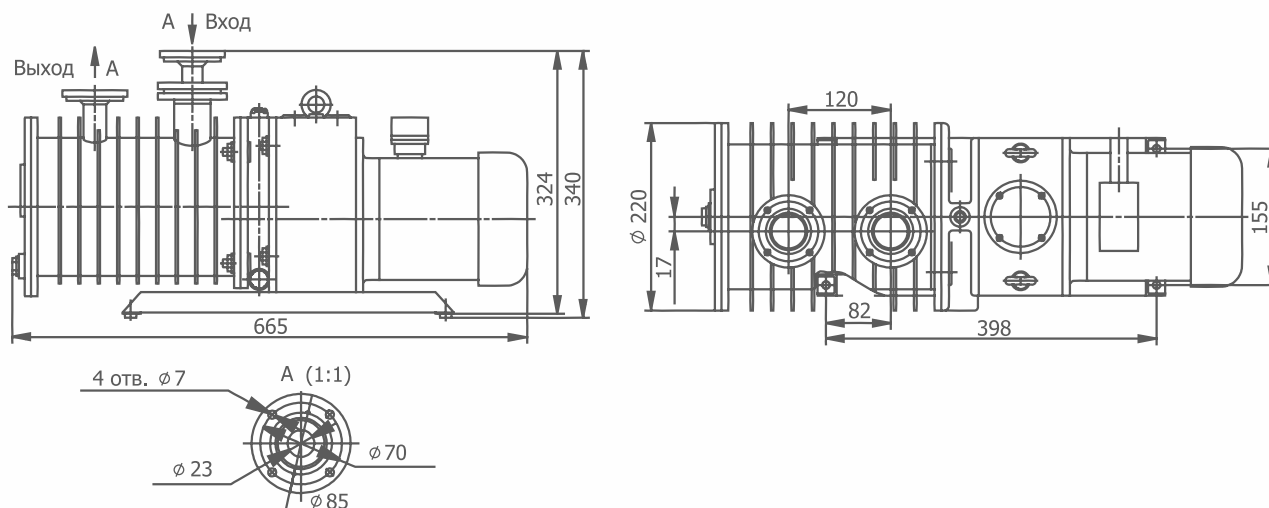
Быстрота действия: 18 м³/ч

- ✓ Двухступенчатый
- ✓ Корпус выполнен из нержавеющей стали
- ✓ Воздушное охлаждение
- ✓ Снабжён устройством для дозированной подачи смазки в цилиндр и для предотвращения попадания воздуха и рабочей жидкости в откачиваемый объём при остановке насоса
- ✓ Надёжная герметичность, за счёт дополнительной емкости, образованная крышкой и корпусом
- ✓ Входной патрубок ISO
- ✓ Напряжение питания 380В (переменный ток)
- ✓ Электродвигатель в умеренном (У1) (У2) исполнении, степень защиты IP 54
- ✓ Заправлен маслом VACMA OIL 100
- ✓ Климатическое исполнение УХЛ4
- ✓ Гарантия 1 год

КОМПЛЕКТУЮЩИЕ

- пневматический вакуумный клапан КВП-25
- электромагнитный вакуумный клапан КВМ-25
- электромеханический вакуумный клапан КВЭ-25
- ручной вакуумный клапан КВР-25
- угловой ручной специальный вакуумный клапан УРС-25
- клапан-натекаль 3КН-2,5

Габариты



График

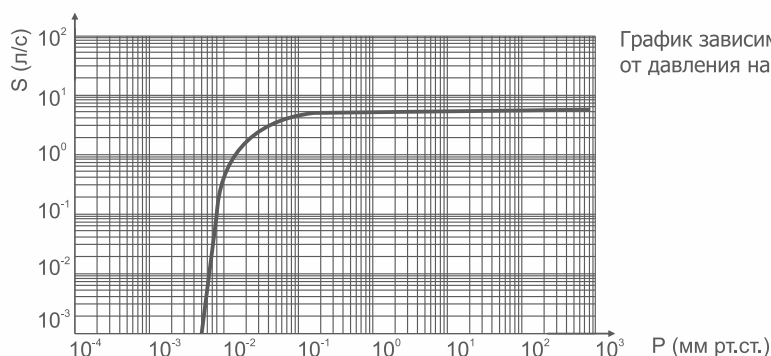


График зависимости быстроты действия от давления на входе.

ТЕХНИЧЕСКИЕ ХАРАКТЕРИСТИКИ

НАИМЕНОВАНИЕ ПАРАМЕТРА	НВР-0,1Д	2НВР-0,1ДМ	НВР-4,5Д
Диаметр условного прохода патрубков входного/выходного, мм	6/6	6/6	16/10
Быстрота действия в диапазоне давлений на входе от атмосферного до 0,27 кПа (2 мм рт.ст.), м ³ /ч (л/с)	0,4±0,072 (0,12±0,02)	0,4±0,07 (0,11±0,02)	4,5 ^{+0,7} _{-0,5} (1,25 ^{+0,2} _{-0,15})
Предельное остаточное давление, Па (мм рт.ст.), не более, при применении рабочей жидкости VACMA OIL 100			
- парциальное без газобалласта	2x10 ⁻¹ (1,5x10 ⁻³)	2,4x10 ⁻¹ (1,8x10 ⁻³)	3,3x10 ⁻² (2,5x10 ⁻⁴)
- полное без газобалласта	6,7x10 ⁰ (5x10 ⁻²)	6,7x10 ⁰ (5x10 ⁻²)	1,1x10 ⁰ (8x10 ⁻³)
- полное с газобалластом	—	—	1,3x10 ¹ (1,0x10 ⁻¹)
Наибольшее рабочее давление, кПа (мм рт.ст.)	0,133 (1)		
Объем откачиваемого сосуда, м ³ , не более	0,07	0,07	1
Наибольшее давление паров воды на входе насоса кПа (мм рт.ст.)	1,33 (10)	1,33 (10)	2,7 (20)
Количество рабочей жидкости, заливаемой в насос, дм ³	0,05 ^{+0,005}	0,05 ^{+0,005}	0,5 _{-0,15}
Мощность электродвигателя, кВт	0,04	0,09	0,25
Питание электродвигателя от сети напряжением, В			
- постоянного тока	12 или 27	-	-
- трёхфазного	-	220	-
- трёхфазного	-	-	380
Габаритные размеры, мм, не более:			
- длина	187 (209)*	290	334
- ширина	70	151	128
- высота	91	151	222
Масса, кг, не более**	1,7	4,8	10

* С таходачником типа ТС-210У2

** Без учёта рабочей жидкости

ПРИМЕЧАНИЕ:

Быстрота действия и предельное остаточное давление обеспечиваются при температуре окружающего и откачиваемого воздуха от +10°C до +25°C и атмосферном давлении на входе от 630 мм рт.ст. до 800 мм рт.ст.

ТЕХНИЧЕСКИЕ ХАРАКТЕРИСТИКИ

НАИМЕНОВАНИЕ ПАРАМЕТРА	2НВР-5Д	2НВР-5ДМ1
Диаметр условного прохода патрубков входного/выходного, мм	25/25	25/25
Быстрота действия в диапазоне давлений на входе от атмосферного до 0,27 кПа (2 мм рт.ст.), м ³ /ч (л/с)	4,5 ^{+0,7} _{-0,5} (1,25 ^{+0,2} _{-0,15})	19,8 ^{+3,0} _{-2,0} (5,5 ^{+0,82} _{-0,55})
Предельное остаточное давление, Па (мм рт.ст.), не более, при применении рабочей жидкости VACMA OIL 100		
- парциальное без газобалласта	1x10 ⁻² (7,5x10 ⁻⁵)	1x10 ⁻² (7,5x10 ⁻⁵)
- полное без газобалласта	6,7x10 ⁻¹ (5x10 ⁻³)	6,7x10 ⁻¹ (5x10 ⁻³)
- полное с газобалластом	6,7x10 ⁰ (5x10 ⁻²)	6,7x10 ⁰ (5x10 ⁻²)
Наибольшее рабочее давление, кПа (мм рт.ст.)	0,13 (1)	
Объем откачиваемого сосуда, м ³ , не более	1	3,5
Наибольшее давление паров воды на входе насоса кПа (мм рт.ст.)	2,7 (20)	2,7 (20)
Количество рабочей жидкости, заливаемой в насос, дм ³	0,8 _{-0,2}	1,5 _{-0,2}
Мощность электродвигателя, кВт	0,37	0,75(0,55**)
Питание электродвигателя от сети напряжением, В		
- постоянного тока	220	220
- трёхфазного	380	380
Габаритные размеры, мм, не более:		
- длина	480 (460*)	590 (555*)
- ширина	160 (160*)	180 (166*)
- высота	287 (287*)	286 (286*)
Масса, кг, не более**	24	28

* Габаритные размеры указаны для трёхфазного электродвигателя

** Без учёта рабочей жидкости

ПРИМЕЧАНИЕ:

Быстрота действия и предельное остаточное давление обеспечиваются при температуре окружающего и откачиваемого воздуха от +10°C до +25°C и атмосферном давлении на входе от 630 мм рт.ст. до 800 мм рт.ст.

ТЕХНИЧЕСКИЕ ХАРАКТЕРИСТИКИ

НАИМЕНОВАНИЕ ПАРАМЕТРА	2НВР-60Д	2НВР-90Д	2НВР-250Д	2НВР-5ДГ
Диаметр условного прохода патрубков входного/выходного, мм	63/25	63/25	63/63	25/25
Быстрота действия в диапазоне давлений на входе от атмосферного до 0,26 кПа (2 мм рт.ст.), м ³ /ч (л/с)	60 ^{+9,4} _{-6,5} (16,7 ^{+2,6} _{-1,8})	90 ^{+13,5} _{-9,0} (25 ^{+3,75} _{-2,5})	230±35 (63±9,5)	18 ^{+2,7} _{-1,8} * (5 ^{+0,75} _{-0,5}) *
Предельное остаточное давление, Па (мм рт.ст.), не более, при применении рабочей жидкости VACMA OIL 100 - парциальное без газобалласта - полное без газобалласта - полное с газобалластом		1x10 ⁻² (7,5x10 ⁻⁵) 6,7x10 ⁻¹ (5x10 ⁻³) 6,7x10 ⁰ (5x10 ⁻²)		2,6x10 ⁻² (2x10 ⁻⁴) 6,7x10 ⁻¹ (5x10 ⁻³) —
Наибольшее рабочее давление, кПа (мм рт.ст.)	0,13 (1)	1,33 (10)		0,13 (1)
Объем откачиваемого сосуда, м ³ , не более	12	12	25	3,5
Наибольшее давление паров воды на входе насоса кПа (мм рт.ст.)	2,7 (20)			—
Количество рабочей жидкости, заливаемой в насос, дм ³	6 ^{+0,5} _{-0,7}	6 ^{+0,5} _{-0,7}	14 ⁺² ₋₄	2,1 _{-0,1}
Мощность электродвигателя, кВт	2,20	2,20	5,50	0,75
Питание электродвигателя от сети напряжением, В	380			
Габаритные размеры, мм, не более: - длина - ширина - высота	870 290 400	870 290 400	1150 364 530	665 220 340
Масса, кг, не более**	100	100	210	50
Норма герметичности насоса, м ³ ·Па/с (л·ммк рт.ст./с), не более	—	—	—	1x10 ⁻⁷ (8x10 ⁻⁴)
Наибольшая величина натекания в откачиваемый объем при останове насоса, м ³ ·Па/с (л·ммк рт.ст./с), не более	—	—	—	1x10 ⁻⁵ (8x10 ⁻²)
Абсолютное выпускное давление, кПа (кгс/см ²)	—	—	—	50,7-202,0 (0,5-2,0)

* Для 2НВР-5ДГ быстрота действия в диапазоне давлений на входе от атмосферного до 0,27 кПа (2 мм рт.ст.), м³/ч (л/с)

** Без учёта рабочей жидкости

ПРИМЕЧАНИЕ:

Быстрота действия и предельное остаточное давление обеспечиваются при температуре окружающего и откачиваемого воздуха от +10°C до +25°C и атмосферном давлении на выходе от 630 мм рт.ст. до 800 мм рт.ст.

ИНФОРМАЦИЯ ДЛЯ ЗАКАЗА

НАСОС	НАПРЯЖЕНИЕ ПИТАНИЯ	Артикул	ОПИСАНИЕ	
НВР-0,1Д	12В DC	0101-02V11611	Без комплекта ремонтного 1. Электродвигатель в умеренном (У1) (У2) исполнении, степень защиты IP 54 2. Заправлен маслом VACMA OIL 100 3. Климатическое исполнение УХЛ4	
	27В DC	0101-02V31611		
НВР-4,5Д	380В AC	0101-03V91611		
2НВР-5Д	220В AC (+/-10В)	0101-11V71611		
	380В AC	0101-11V91611		
2НВР-5ДМ1	220В AC (+/-10В)	0101-04V71611		
	380В AC	0101-04V91611		
2НВР-60Д	380В AC	0101-07V91611		
2НВР-90Д	380В AC	0101-08V91611		
2НВР-90Д	380В AC	0101-08V92611*		
2НВР-250Д	380В AC	0101-09V91611		
2НВР-5ДГ**	380В AC	0101-10V91611		
2НВР-5ДМ1	220В AC (+/-10В)	0101-04V71611-5		С комплектом ремонтным 1. Электродвигатель в умеренном (У1) (У2) исполнении, степень защиты IP 54 2. Заправлен маслом VACMA OIL 100 3. Климатическое исполнение УХЛ4
	380В AC	0101-04V91611-5		
2НВР-60Д	380В AC	0101-07V91611-5		
2НВР-90Д	380В AC	0101-08V91611-5		
2НВР-250Д	380В AC	0101-09V91611-5		

ПРИМЕЧАНИЕ:

Перечень комплекта ремонтного предоставляется по требованию заказчика

* Насос 2НВР-90Д со взрывозащищенным электродвигателем

** Материал корпуса у насоса 2НВР-5ДГ выполнен из нержавеющей стали, у остальных насосов корпус из алюминия.

Буквенное обозначение: DC - постоянный ток AC - переменный ток



2MO



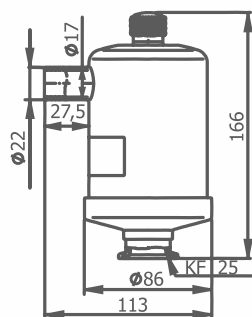
МАСЛОУТДЕЛИТЕЛИ

ОСОБЕННОСТИ МАСЛООТДЕЛИТЕЛЕЙ

Маслоотделители 2МО предназначены для очистки выхлопных газов насосов вакуумных пластинчато-роторных от паров масла при избыточном давлении создаваемом на выхлопе насоса не более 50 кПа. Вид климатического исполнения маслоотделителя УХЛ-4 по ГОСТ 15150-69, но при температуре окружающего воздуха и откачиваемой среды от 283 К до 308 К (от +10 °С до +35 °С).

Маслоотделитель 2МО не предназначен для эксплуатации на пожаровзрывоопасных производствах.

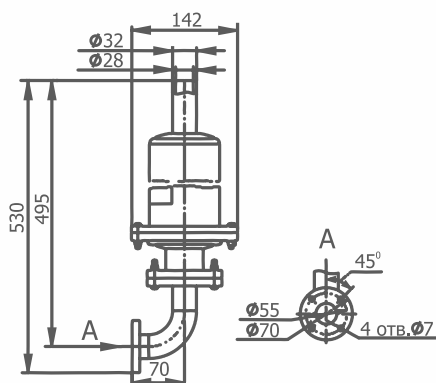
2МО-5



Применяется к насосу **2НВР-5ДМ1**

Артикул	0102-021
Габаритные размеры, мм, не более:	
- длина	86
- ширина	113
- высота	166
Масса, кг, не более	2

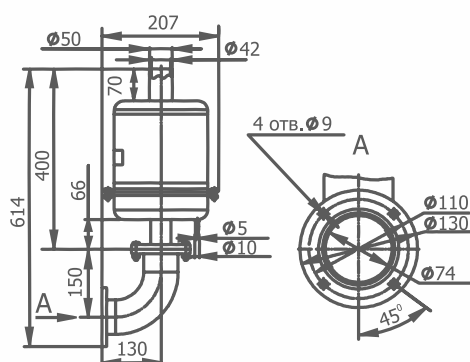
2МО-90



Применяется к насосам **2НВР-60Д/2НВР-90Д**

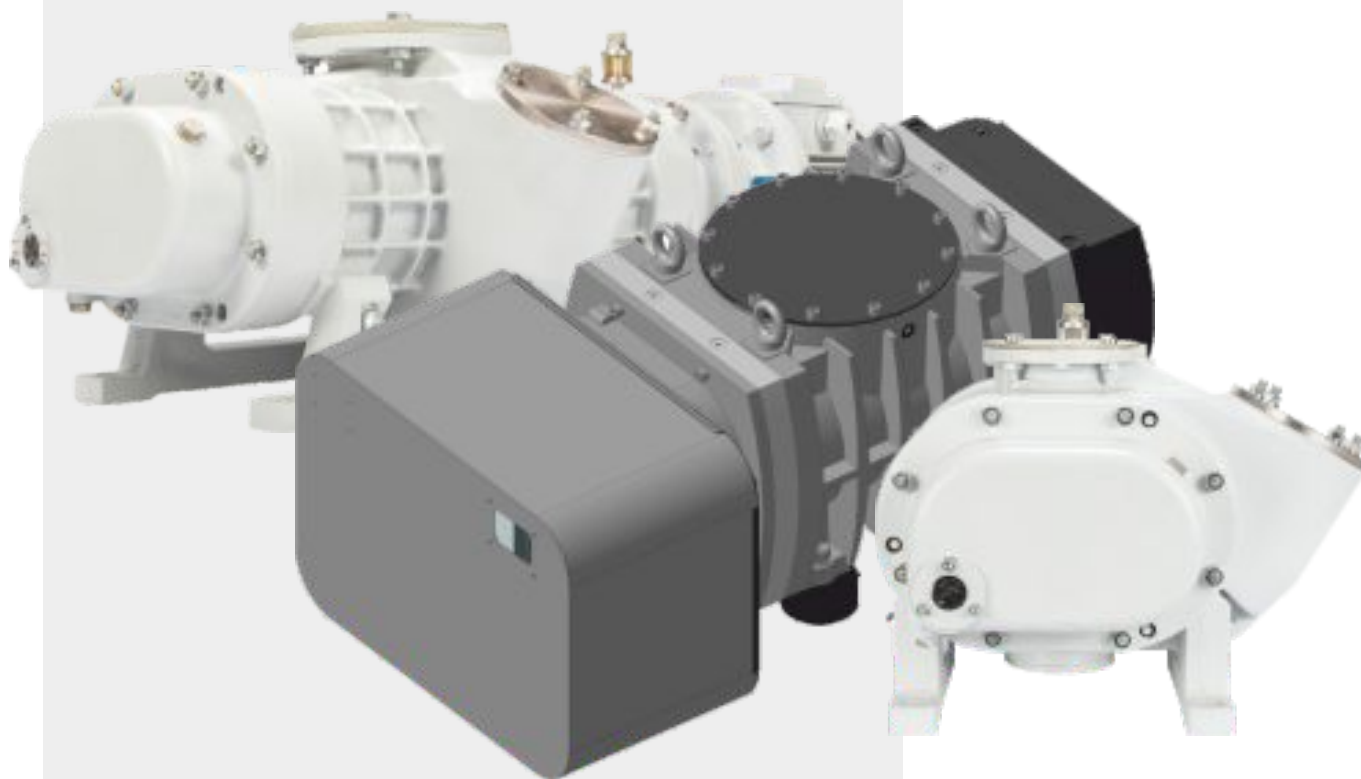
Артикул	0102-031
Габаритные размеры, мм, не более:	
- длина	142
- ширина	142
- высота	530
Масса, кг, не более	5

2МО-250



Применяется к насосу **2НВР-250Д**

Артикул	0102-041
Габаритные размеры, мм, не более:	
- длина	207
- ширина	255
- высота	614
Масса, кг, не более	12,5



НВД



НАСОСЫ
ВАКУУМНЫЕ
ДВУХРОТОРНЫЕ

ОСОБЕННОСТИ ДВУХРОТОРНЫХ ВАКУУМНЫХ НАСОСОВ

Насосы вакуумные двухроторные НВД работают только совместно с форвакуумным насосом



Насосы вакуумные двухроторные НВД предназначены для откачки из герметичных сосудов, неагрессивных к материалам конструкции пожаро-взрывобезопасных и нетоксичных газов, паров и парогазовых смесей, очищенных от капельной влаги и механических загрязнений, с содержанием кислорода не более чем в воздухе (21% по объему) при нормальных условиях, от атмосферного давления до предельного остаточного. Предназначен для эксплуатации в стационарных условиях и помещениях с атмосферой типа II по ГОСТ 15150-69 при атмосферном давлении.

Насосы вакуумные двухроторные НВД не предназначены для перекачки воздуха, паров и парогазовых смесей из одного объема в другой. Не предназначен для эксплуатации на пожаровзрывоопасных производствах.

ОБЛАСТЬ ПРИМЕНЕНИЯ ДВУХРОТОРНЫХ ВАКУУМНЫХ НАСОСОВ

	НВД-200	НВД-600	НВД-2500
Пищевая промышленность	■	■	■
Производства сахара			
Деревообработка			
Целлюлозно-бумажное производство			
Нефтехимическая промышленность	■	■	■
Химическая промышленность	■	■	■
Производство кристаллов	■	■	■
Металлургия	■	■	■
Машиностроение	■	■	■
Производство электрооборудования	■	■	■
Производство электроэнергии	■	■	■
Строительство	■	■	■
Научно-исследовательская деятельность	■	■	■
Медицина			
Сельское хозяйство			
Добыча полезных ископаемых			
Обработка отходов			



НВД-200 ДВУХРОТОРНЫЙ ВАКУУМНЫЙ НАСОС

Тип: сухой

Диапазон давлений: средний вакуум
(вспомогательный насос)

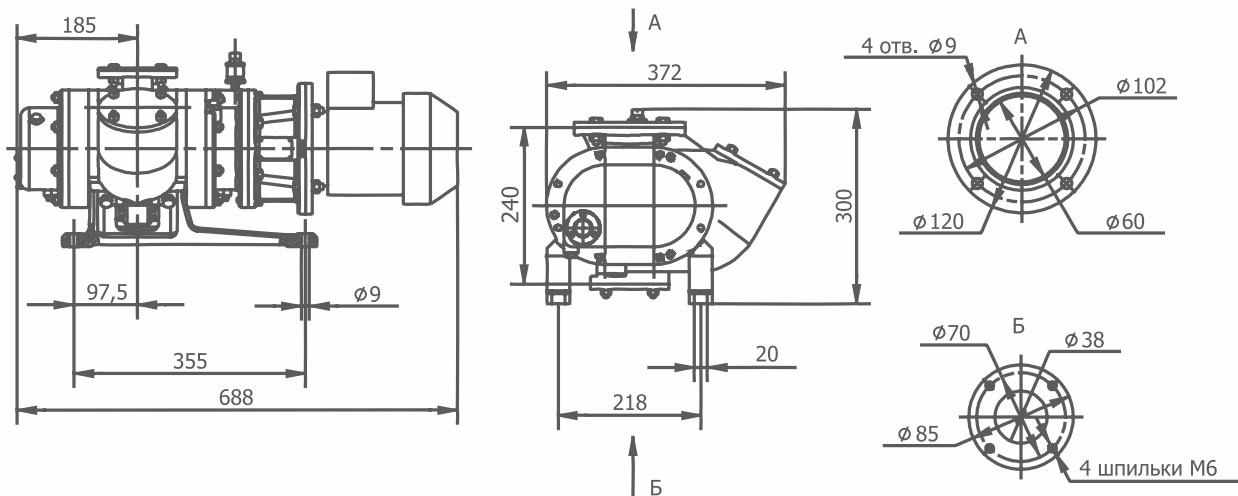
Быстрота действия: 180 м³/ч

- ✓ Корпус выполнен из алюминия
- ✓ Работает только совместно с форвакуумным насосом
- ✓ Быстрота действия форвакуумного насоса не менее 16 м³/ч
- ✓ Для предохранения от перегрузок в корпус насоса вмонтирован перепускной подпружиненный клапан
- ✓ Напряжение питания 380В (переменный ток)
- ✓ Электродвигатель в умеренном (У1) (У2) исполнении, степень защиты IP 54
- ✓ Климатическое исполнение УХЛ4
- ✓ Гарантия 1 год

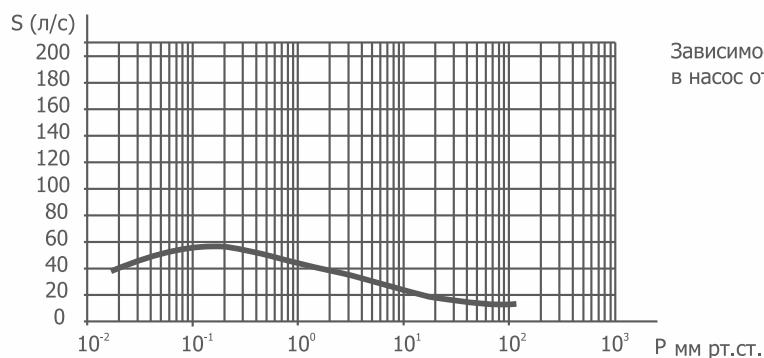
КОМПЛЕКТУЮЩИЕ

- пневматический вакуумный клапан КВП-63
- электромагнитный вакуумный клапан КВМ-63
- электромеханический вакуумный клапан КВЭ-63
- ручной вакуумный клапан КВР-63

Габариты



График



Зависимость быстроты действия на входе в насос от входного давления



НВД-600 ДВУХРОТОРНЫЙ ВАКУУМНЫЙ НАСОС

Тип: сухой

Диапазон давлений: средний вакуум
(вспомогательный насос)

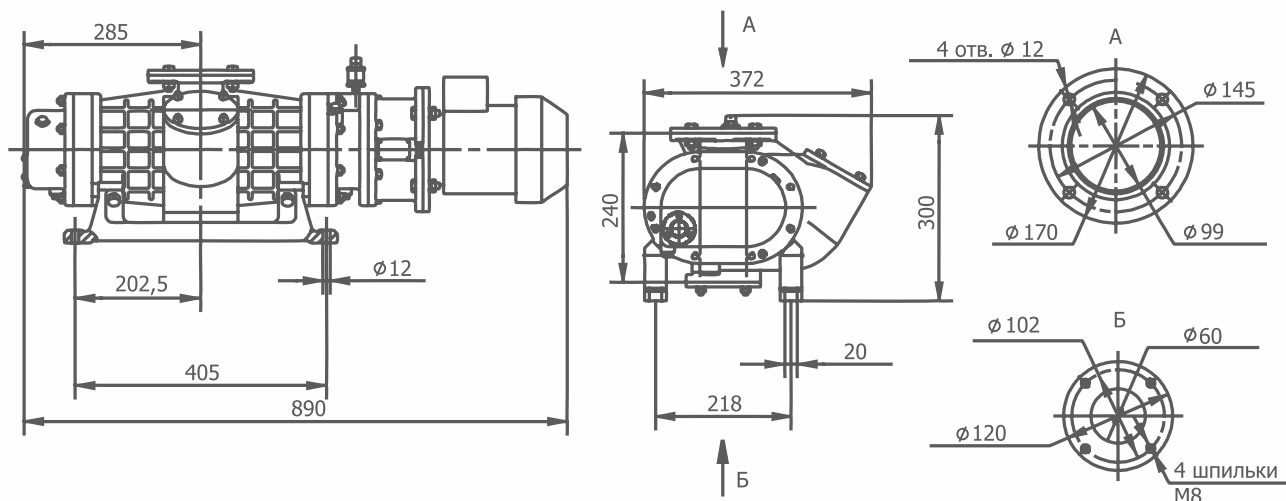
Быстрота действия: 550 м³/ч

- ✓ Корпус выполнен из алюминия
- ✓ Работает только совместно с форвакуумным насосом
- ✓ Быстрота действия форвакуумного насоса не менее 60 м³/ч
- ✓ Для предохранения от перегрузок в корпус насоса вмонтирован перепускной подпружиненный клапан
- ✓ Напряжение питания 380В (переменный ток)
- ✓ Электродвигатель в умеренном (У1) (У2) исполнении, степень защиты IP 54
- ✓ Климатическое исполнение УХЛ4
- ✓ Гарантия 1 год

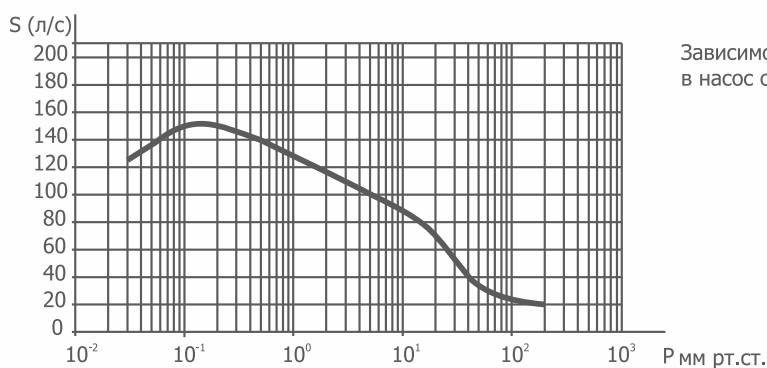
КОМПЛЕКТУЮЩИЕ

- пневматический вакуумный клапан КВП-100
- электромагнитный вакуумный клапан КВМ-100
- электромеханический вакуумный клапан КВЭ-100
- ручной вакуумный клапан КВР-100

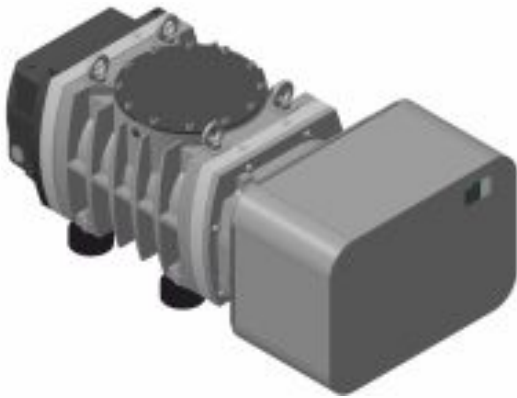
Габариты



График



Зависимость быстроты действия на входе в насос от входного давления



НВД-2500 БАЗОВАЯ КОМПЛЕКТАЦИЯ НАСОС ВАКУУМНЫЙ ДВУХРОТОРНЫЙ

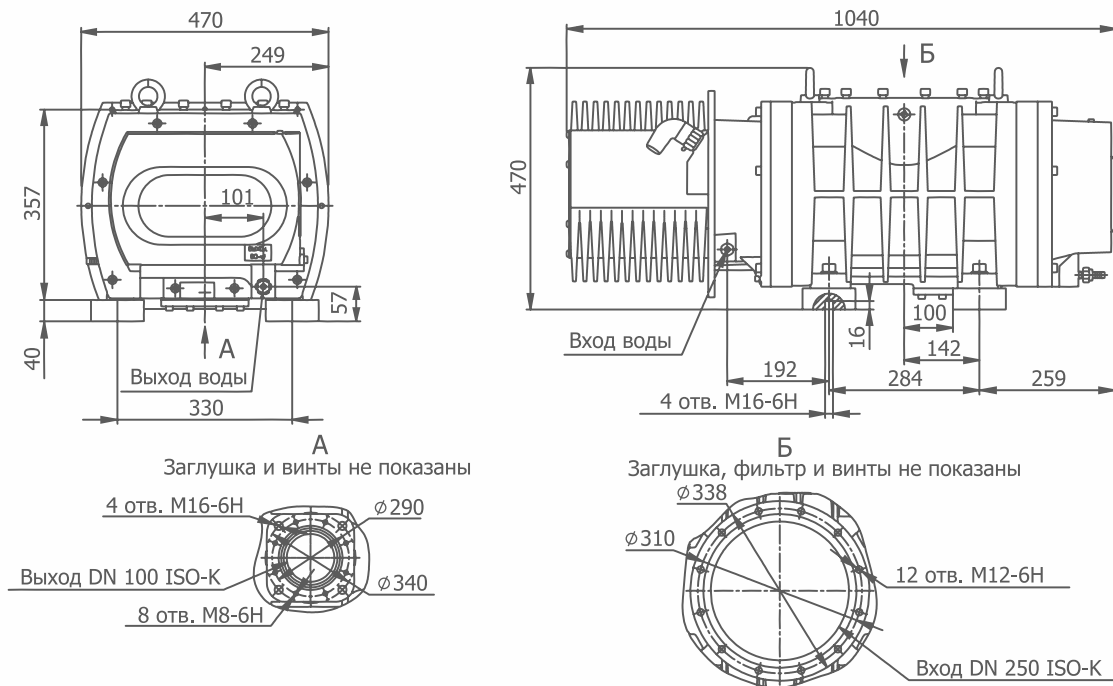
Тип: сухой

Диапазон давлений: высокий вакуум

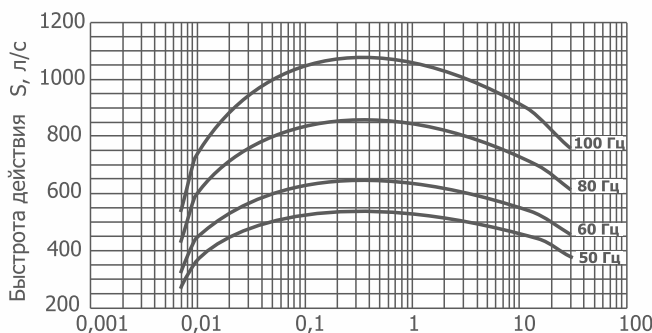
Быстрота действия: 3900 м³/ч

- ✓ Материал исполнения корпуса - чугун
- ✓ Работает только совместно с форвакуумным насосом
- ✓ Быстрота действия форвакуумного насоса не менее 300 м³/ч
- ✓ Высокая устойчивость к водяному пару
- ✓ Стабильная работа
- ✓ Высокие показатели производительности
- ✓ Низкий уровень шума и вибрации
- ✓ Напряжение питания 380В (переменный ток)
- ✓ Электродвигатель в умеренном (У2) исполнении, степень защиты IP 54
- ✓ Климатическое исполнение УХЛ4
- ✓ Гарантия 1 год, при гарантийной наработке

Габариты

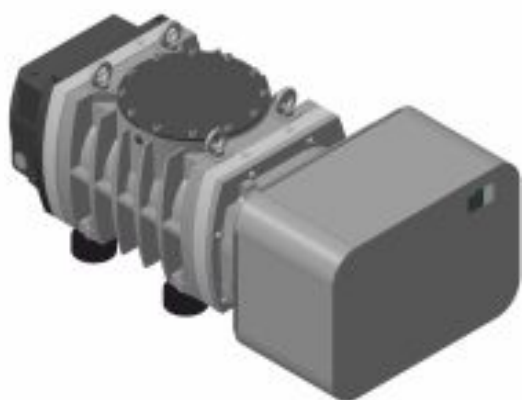


График



Зависимость быстроты действия на входе в насос от входного давления

Давление на входе в насос $P_{вх}$ мм рт.ст.



НВД-2500 С ЧАСТОТНЫМ ПРЕОБРАЗОВАТЕЛЕМ НАСОС ВАКУУМНЫЙ ДВУХРОТОРНЫЙ

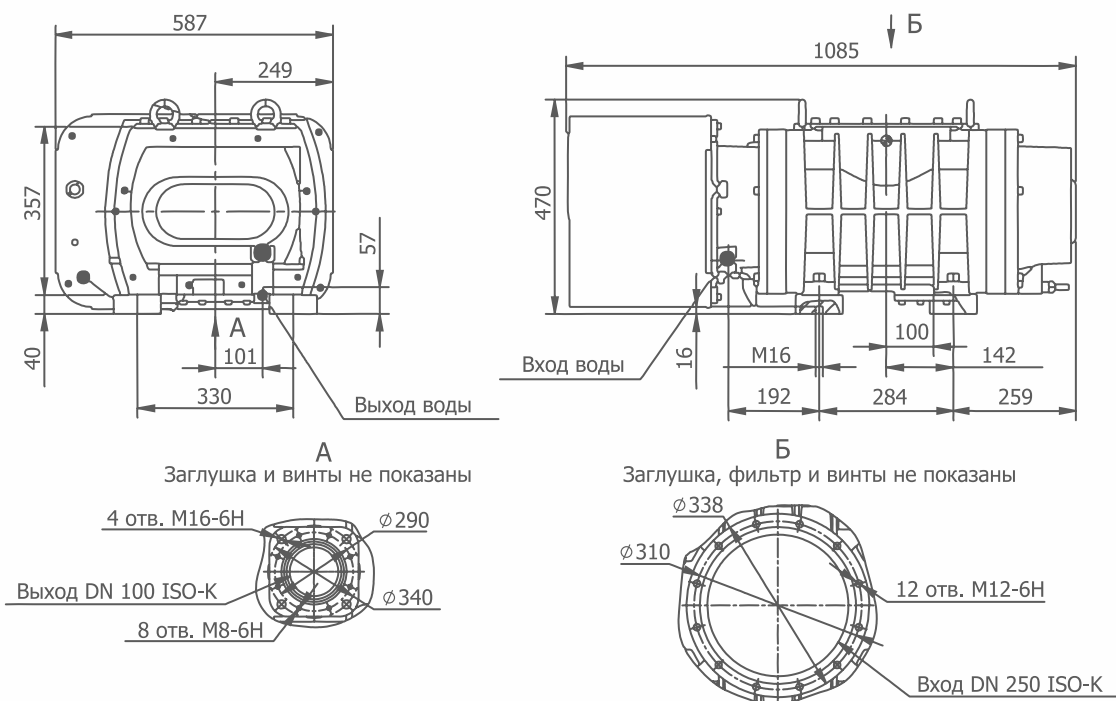
Тип: сухой

Диапазон давлений: высокий вакуум

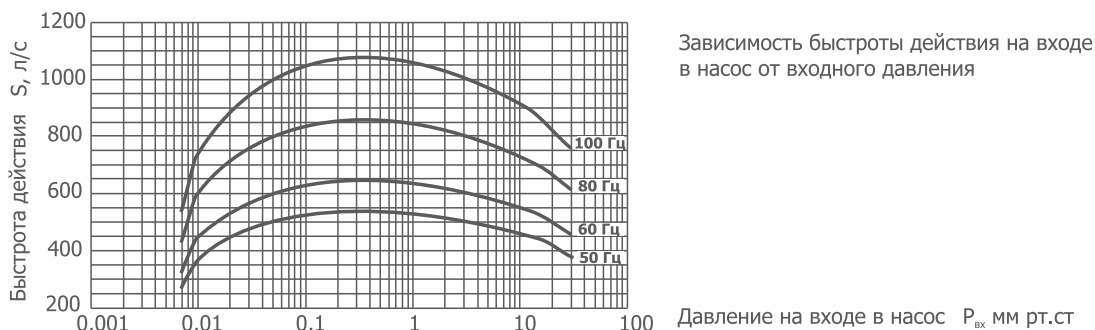
Быстрота действия: 3900 м³/ч

- ✓ Материал исполнения корпуса - чугун
- ✓ Работает только совместно с форвакуумным насосом
- ✓ Быстрота действия форвакуумного насоса не менее 300 м³/ч
- ✓ Высокая устойчивость к водяному пару
- ✓ Защита насоса от перегрева
- ✓ Стабильная работа
- ✓ Высокие показатели производительности
- ✓ Низкий уровень шума и вибрации
- ✓ Возможность изменения рабочей частоты вращения в диапазоне от 50 до 100 Гц
- ✓ Имеет возможность подключения к внешней системе управления по средствам интерфейса связи RS-485 Modbus RTU и по средствам сухих контактов, через разъем Db-9 расположенный на кожухе насоса
- ✓ Напряжение питания 380В (переменный ток)
- ✓ Электродвигатель в умеренном (У2) исполнении, степень защиты IP 55
- ✓ Климатическое исполнение УХЛ4
- ✓ Гарантия 1 год, при гарантийной наработке

Габариты



График



ТЕХНИЧЕСКИЕ ХАРАКТЕРИСТИКИ

НАИМЕНОВАНИЕ ПАРАМЕТРА	НВД-200	НВД-600
Быстрота действия при рабочем давлении 26,6 Па (2×10^{-1} мм рт.ст.), м ³ /ч (л/с) *	180±30 (50±8)	540±90 (150±25)
Предельное остаточное давление, Па (мм рт.ст.), не более: - с учетом паров рабочей жидкости (полное) - парциальное по воздуху	1,3×10 ⁻¹ (1×10 ⁻³) 6,6×10 ⁻³ (5×10 ⁻⁵)	
Марка рабочей жидкости, заливаемой в насос	VACMA OIL 100	
Количество рабочей жидкости, заливаемой в насос, л, не более	0,45	
Потребляемая мощность при рабочем давлении, кВт, не более	1,1	
Условный проход (входа/ выхода), мм	63/40	100/63
Масса, кг, не более**	50	72
Габаритные размеры, мм, не более: - длина - ширина - высота	688 372 300	890 372 300

ПРИМЕЧАНИЕ:

* При температуре окружающей и откачиваемой сред от +15°C до +25°C и при использовании рабочей жидкости VACMA OIL 100. При быстроте действия форвакуумного насоса:

-16 м³/ч для НВД-200;

-60 м³/ч для НВД-600;

и предельном остаточном давлении не более:

-полном 6,7×10⁻⁴ кПа (5×10⁻³ мм рт.ст.);

-парциальным по воздуху 1,3×10⁻⁵ кПа (1×10⁻⁴ мм рт.ст.)

** Без учета заливаемой рабочей жидкости.

ИНФОРМАЦИЯ ДЛЯ ЗАКАЗА

НАСОС	Артикул	ОПИСАНИЕ
НВД-200	0103-01V9161100	1. Корпус выполнен из алюминия 2. Напряжение питания 380В (переменный ток) 3. Климатическое исполнение УХЛ4
НВД-600	0103-02V9161100	

ТЕХНИЧЕСКИЕ ХАРАКТЕРИСТИКИ

НАИМЕНОВАНИЕ ПАРАМЕТРА НВД-2500	без ПЧ*	с ПЧ*		
	50 Гц	60 Гц	80 Гц	100 Гц
Быстрота действия при рабочем давлении 30 Па (210^1 мм рт.ст.), м ³ /ч (л/с)	2100 ± 106 (583 ± 29)	2500 ± 125 (695 ± 35)	3200 ± 160 (889 ± 44)	3900 ± 195 (1084 ± 54)
Предельное остаточное давление, Па (мм рт.ст.), не более	$6,7 \times 10^{-1}$ ($5,0 \times 10^{-3}$)	$4,0 \times 10^{-1}$ ($3,0 \times 10^{-3}$)	$2,0 \times 10^{-1}$ ($1,5 \times 10^{-3}$)	$6,0 \times 10^{-2}$ ($4,5 \times 10^{-4}$)
Масса, кг, не более	440		480	
Габаритные размеры, мм, не более: - длина - ширина - высота	1040 470 470		1085 595 470	
Норма герметичности, м ³ ·Па/с (л·ммкм рт.ст./с), не более	1,0×10 ⁻⁵ (7,5×10 ⁻²)			
Частота вращения роторов насоса НВД-2500, об/мин	3000	3600	4800	6000
Расход охлаждающей воды, л/мин (м ³ /ч), не более	7,5 (12,5×10 ⁻²)			
Наибольшая температура откачиваемого газа, °С	50			
Охлаждение	Водяное			
Количество заливаемой рабочей жидкости, л	1,2			
Присоединительные размеры вход, мм	250 ISO-K			
Диаметр условного прохода выхлопного патрубка, мм	100 ISO-K			
Класс защиты	IP 54	IP 54		
Выключатель автоматический, трехполюсной, номинальный ток расцепителя In, А	20	35		
Охлаждающая вода: – температура, °С – минимальное давление подачи (нагнетания) (беспрепятственный отвод, отсутствие противодавления), МПа (кг/см ²) – максимальное давление подачи (нагнетания), МПа (кг/см ²)	от +5 до +35 0,2 (2,0) 0,7 (7,0)			

ПРИМЕЧАНИЕ:

Быстрота действия и предельное остаточное давление обеспечиваются при температуре окружающего воздуха от плюс 10 °С до плюс 35 °С, атмосферном давлении (84 .. 106,7) кПа и использовании форвакуумного насоса, имеющего:

- быстроту действия при давлении 500 Па (4 мм рт.ст.) не менее 630 м³/ч (175 л/с);

- предельное остаточное давление не более 10,0 Па ($7,5 \cdot 10^{-2}$ мм рт.ст.).

* Частотный преобразователь ** Избыточное давление

ИНФОРМАЦИЯ ДЛЯ ЗАКАЗА

НАСОС	ВАРИАНТ ИСПОЛНЕНИЯ	АРТИКУЛ	ОПИСАНИЕ
НВД-2500	без ПЧ*, без СУ**, без защиты электродвигателя	0103-05V9101100	1. Материал исполнения корпуса - чугун 2. Напряжение питания 380В (переменный ток) 3. Климатическое исполнение УХЛ4
	с ПЧ*, без СУ**, без защиты электродвигателя	0103-05V9101110	
	без ПЧ*, без СУ**, со степенью защиты электродвигателя IP54	0103-05V9161100	
	с ПЧ*, без СУ**, со степенью защиты электродвигателя IP54	0103-05V9161110	

* С частотным преобразованием

** С системой управления



АО «ВАКУУММАШ» 80 лет

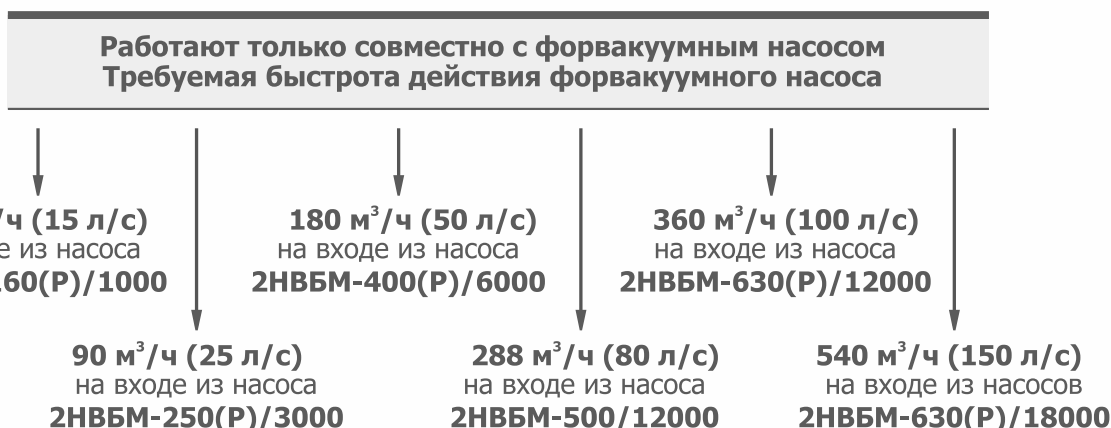


2НВБМ



НАСОСЫ ВАКУУМНЫЕ
БУСТЕРНЫЕ
ПАРОМАСЛЯНЫЕ

ОСОБЕННОСТИ БУСТЕРНЫХ ВАКУУМНЫХ НАСОСОВ



Насосы вакуумные 2НВБМ предназначены в основном, для откачки больших количеств газа из вакуумных установок при давлениях от 10^{-1} до 10^{-4} мм рт.ст. Насосы применяются в электротехнической промышленности для откачки парогазовых смесей при термовакuumной обработке изоляции в производстве высоковольтных силовых и измерительных трансформаторов, силовых конденсаторов и высоковольтных вводов. Вид климатического исполнения УХЛ4 по ГОСТ 15150-69, но для эксплуатации при температуре окружающего воздуха от +10°C до +35°C, при температуре охлаждающей воды от +10°C до +20°C. Не предназначены для использования на пожаро-взрывоопасных производствах.

ОБЛАСТЬ ПРИМЕНЕНИЯ БУСТЕРНЫХ ВАКУУМНЫХ НАСОСОВ

	2НВБМ-160(Р)/1000	2НВБМ-250(Р)/3000	2НВБМ-400(Р)/6000	2НВБМ-500/12000	2НВБМ-630(Р)/12000	2НВБМ-630(Р)/18000
Пищевая промышленность						
Производства сахара						
Деревообработка						
Целлюлозно-бумажное производство						
Нефтехимическая промышленность	■	■	■	■	■	■
Химическая промышленность						
Производство резиновых изделий						
Производство кристаллов						
Металлургия	■	■	■	■	■	■
Машиностроение	■	■	■	■	■	■
Производство электрооборудования	■	■	■	■	■	■
Производство электроэнергии						
Строительство	■	■	■	■	■	■
Научно-исследовательская деятельность	■	■	■	■	■	■
Медицина						
Сельское хозяйство						
Добыча полезных ископаемых						
Обработка отходов						



2НВБМ-160/1000 БУСТЕРНЫЙ ВАКУУМНЫЙ НАСОС

Тип: масляный

Диапазон давлений: высокий вакуум

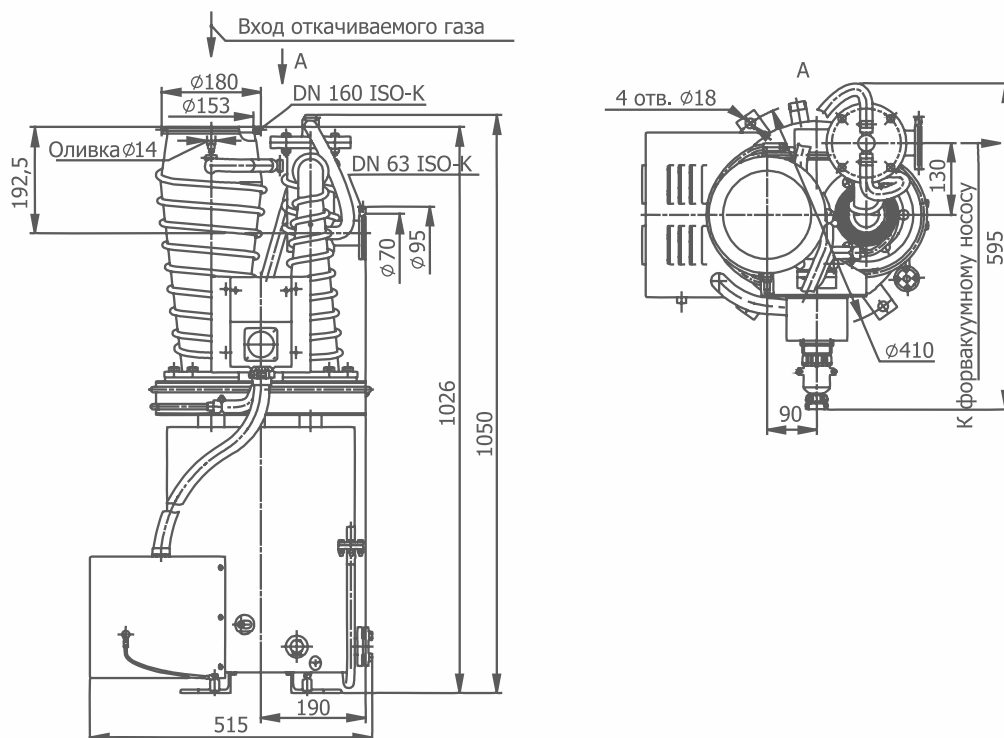
Быстрота действия: 880 л/с

- ✓ Корпус выполнен из углеродистой стали
- ✓ Работает только совместно с форвакуумным насосом
- ✓ Быстрота действия форвакуумного насоса не менее 54 м³/ч
- ✓ Диаметр условного прохода d, 160
- ✓ Тип входного фланца ISO-K
- ✓ Климатическое исполнение УХЛ4
- ✓ Гарантия 1 год

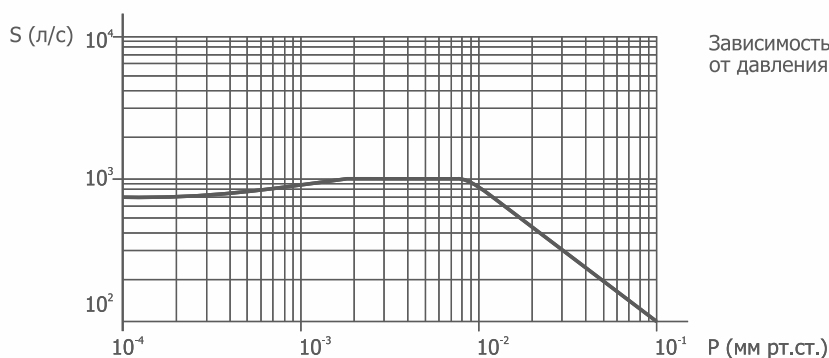
КОМПЛЕКТУЮЩИЕ

- азотная вакуумная ловушка ЛА-160
 - электромеханический вакуумный затвор 23ВЭ-160 (ISO-F)
 - пневматический вакуумный затвор 3ВПП-160 (ISO-F)
- ! К входному фланцу ISO-F необходимо приобрести накидной фланец для подсоединения к фланцу ISO-K

Габариты



График





2НВБМ-160P/1000 БУСТЕРНЫЙ ВАКУУМНЫЙ НАСОС

Тип: масляный

Диапазон давлений: высокий вакуум

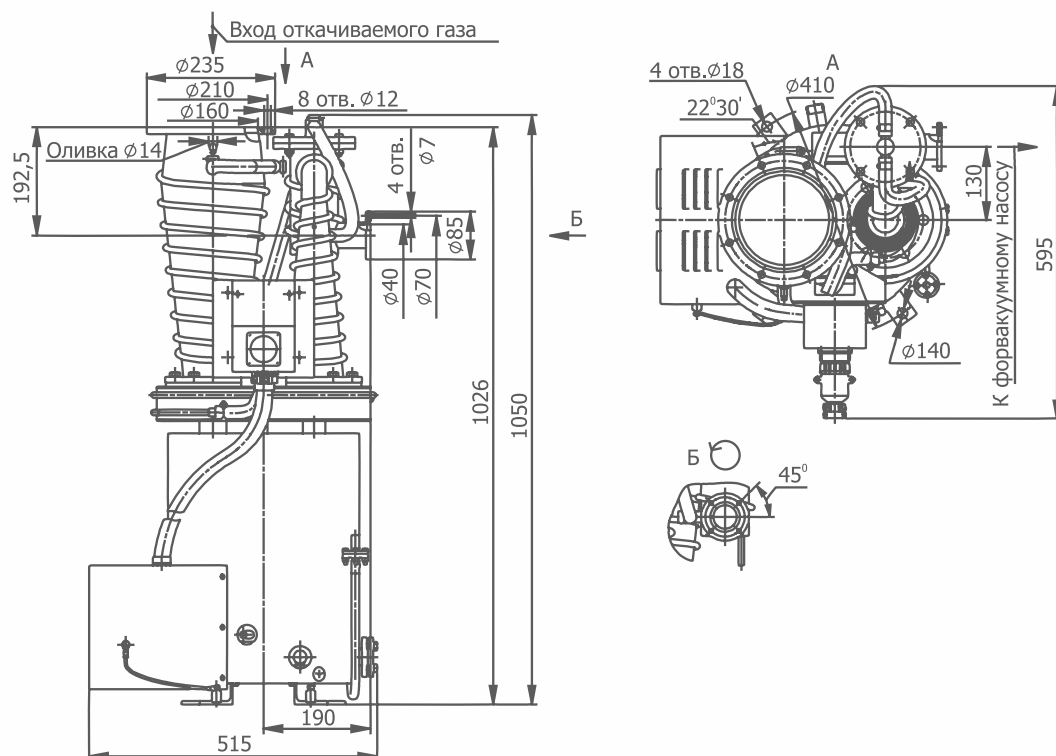
Быстрота действия: 880 л/с

- ✓ Корпус выполнен из углеродистой стали
- ✓ Работает только совместно с форвакуумным насосом
- ✓ Быстрота действия форвакуумного насоса не менее 54 м³/ч
- ✓ Диаметр условного прохода d_v 160
- ✓ Тип входного фланца по отраслевому стандарту СССР
- ✓ Климатическое исполнение УХЛ4
- ✓ Гарантия 1 год

КОМПЛЕКТУЮЩИЕ

- азотная вакуумная ловушка ЛА-160P
- электромеханический вакуумный затвор 23ВЭ-160 (входной фланец по отраслевому стандарту СССР)

Габариты



График

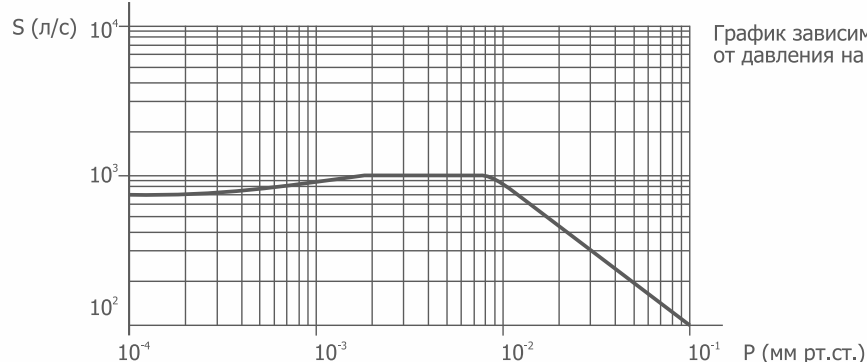


График зависимости быстроты действия от давления на входе в насос



2НВБМ-250/3000 БУСТЕРНЫЙ ВАКУУМНЫЙ НАСОС

Тип: масляный

Диапазон давлений: высокий вакуум

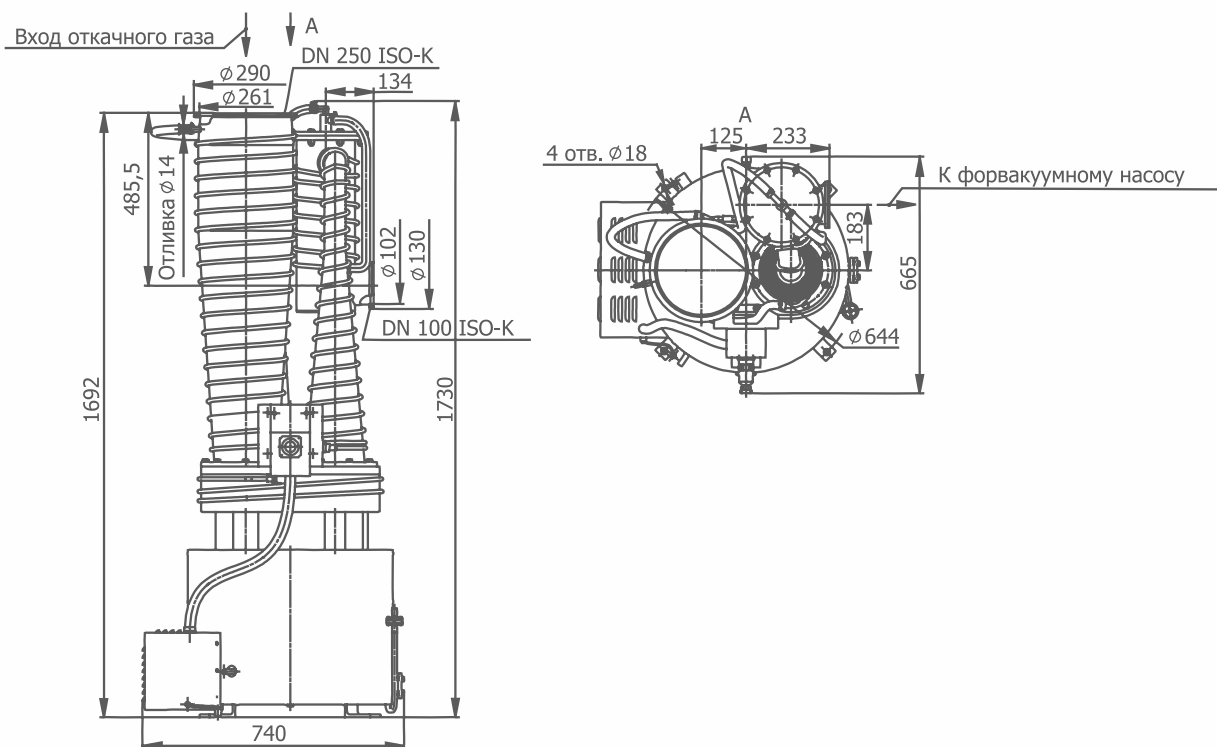
Быстрота действия: 2800л/с

- ✓ Корпус выполнен из углеродистой стали
- ✓ Работает только совместно с форвакуумным насосом
- ✓ Быстрота действия форвакуумного насоса не менее 90 м³/ч
- ✓ Диаметр условного прохода d, 250
- ✓ Тип входного фланца ISO-K
- ✓ Климатическое исполнение УХЛ4
- ✓ Гарантия 1 год

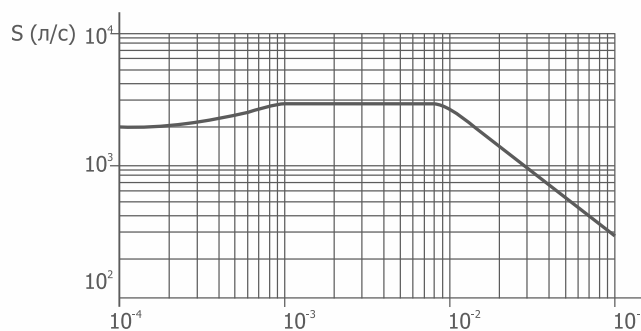
КОМПЛЕКТУЮЩИЕ

- проточная вакуумная ловушка ЛП-250
 - пневмоприводный вакуумный затвор ЗВПЛ-250 (ISO-F)
 - электромеханический вакуумный затвор ЗВЭ-250 (ISO-F)
 - пневматический вакуумный затвор ЗВП-250Р (SO-F)
- ! К входному фланцу ISO-F необходимо приобрести накладной фланец для подсоединения к фланцу ISO-K

Габариты



График



Зависимость быстроты действия от давления на входе в насос



2НВБМ-250P/3000 БУСТЕРНЫЙ ВАКУУМНЫЙ НАСОС

Тип: масляный

Диапазон давлений: высокий вакуум

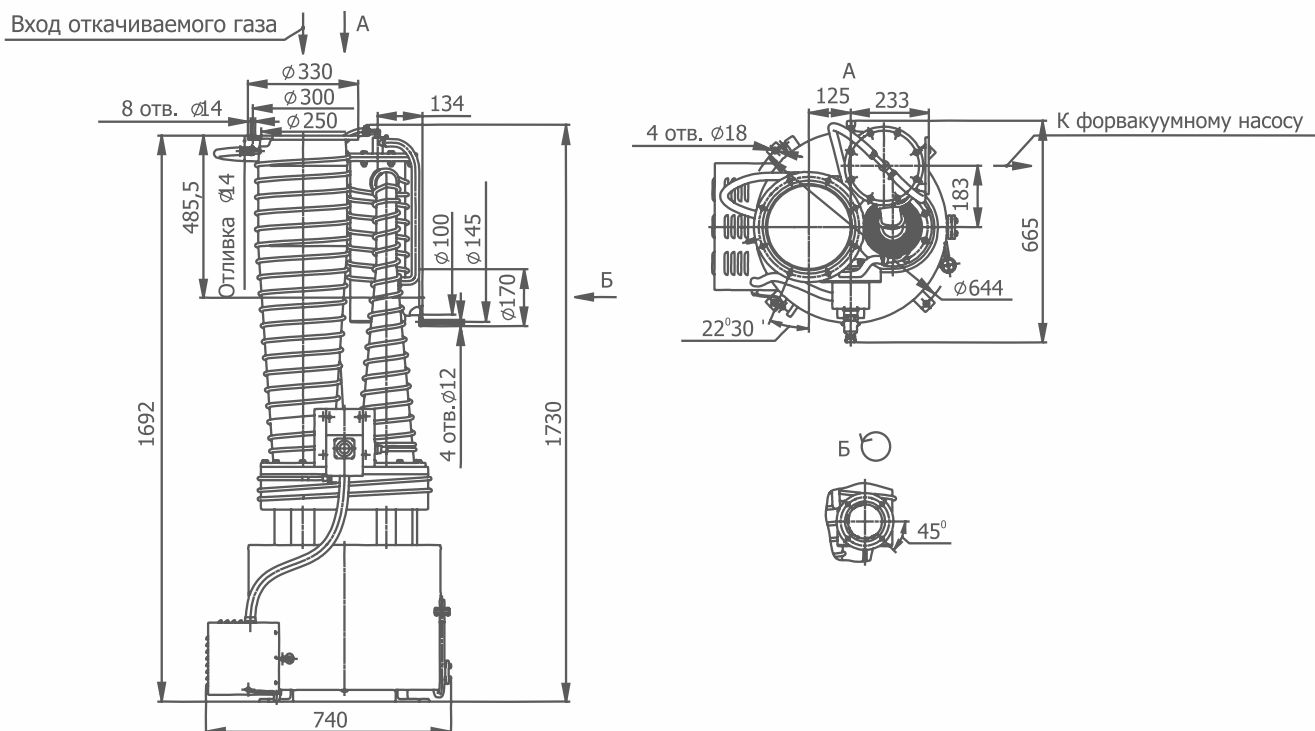
Быстрота действия: 2800 л/с

- ☑ Корпус выполнен из углеродистой стали
- ☑ Работает только совместно с форвакуумным насосом
- ☑ Быстрота действия форвакуумного насоса не менее 90 м³/ч
- ☑ Диаметр условного прохода d, 250
- ☑ Тип входного фланца по отраслевому стандарту СССР
- ☑ Климатическое исполнение УХЛ4
- ☑ Гарантия 1 год

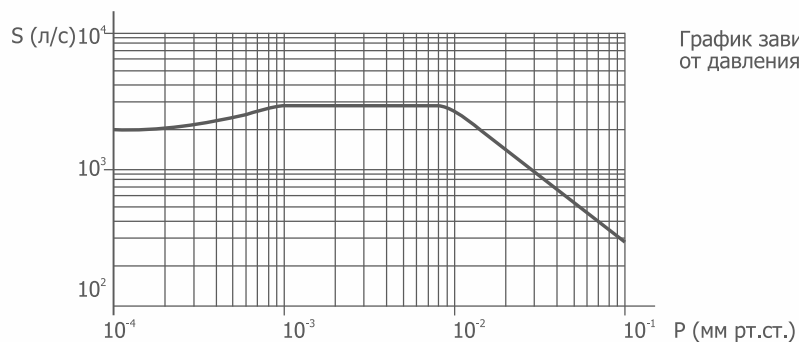
КОМПЛЕКТУЮЩИЕ

- проточная вакуумная ловушка ЛП-250P
- азотная вакуумная ловушка ЛА-250
- электромеханический вакуумный затвор 23ВЭ-250P (входной фланец по отраслевому стандарту СССР)

Габариты



График





2НВБМ-400/6000 БУСТЕРНЫЙ ВАКУУМНЫЙ НАСОС

Тип: масляный

Диапазон давлений: высокий вакуум

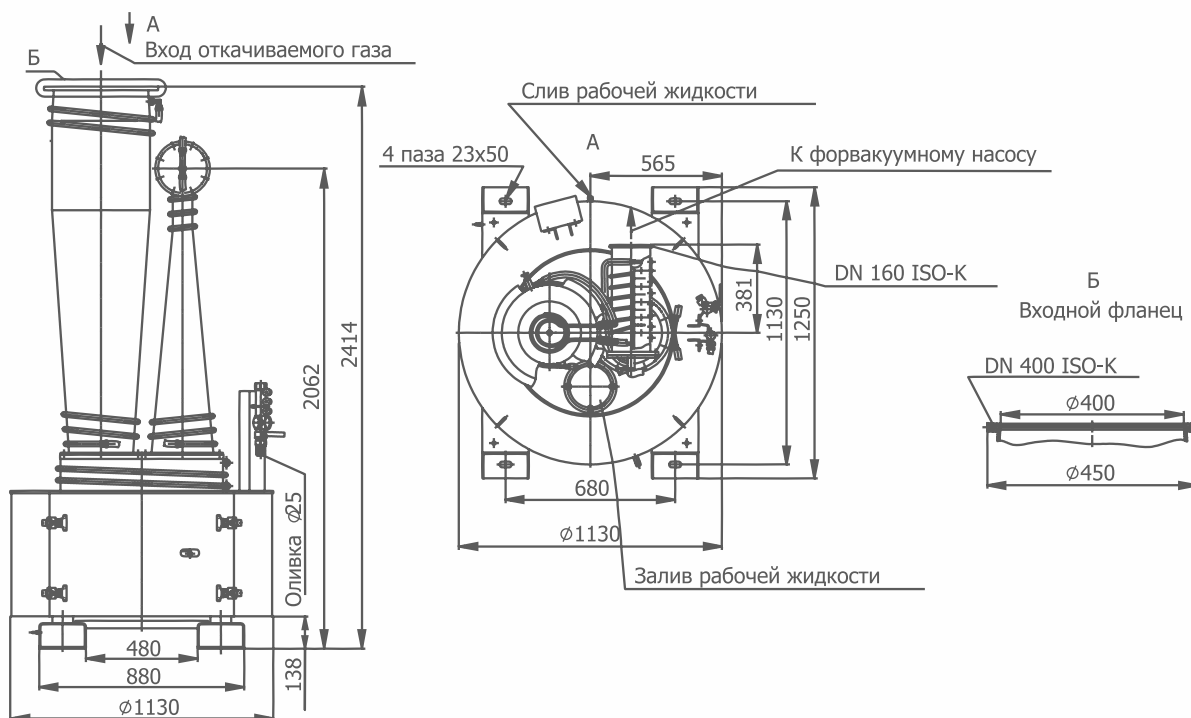
Быстрота действия: 6200 л/с

- ✓ Корпус выполнен из углеродистой стали
 - ✓ Работает только совместно с форвакуумным насосом
 - ✓ Быстрота действия форвакуумного насоса не менее 180 м³/ч
 - ✓ Диаметр условного прохода d_v 400
 - ✓ Тип входного фланца ISO-K
 - ✓ Климатическое исполнение УХЛ4
- Гарантия 1 год, при гарантийной наработке

КОМПЛЕКТУЮЩИЕ

- проточная вакуумная ловушка ЛП-400
 - пневмоприводный вакуумный затвор ЗВПлП-400 (ISO-F)
 - электромеханический вакуумный затвор 23ВЭ-400 (ISO-F)
- ! К входному фланцу ISO-F необходимо приобрести накидной фланец для подсоединения к фланцу ISO-K

Габариты



График

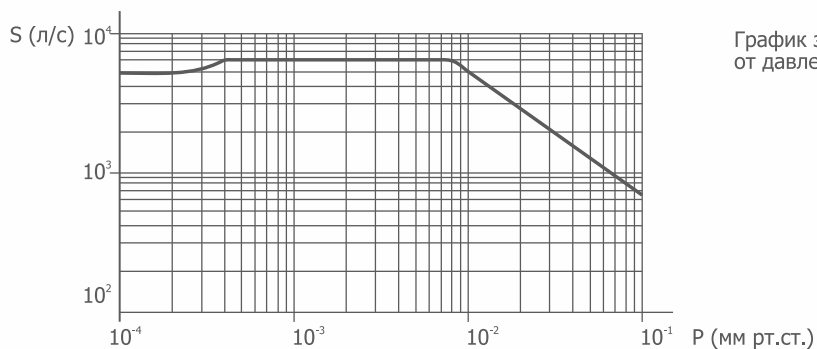


График зависимости быстроты действия от давления на входе в насос



2НВБМ-400P/6000 БУСТЕРНЫЙ ВАКУУМНЫЙ НАСОС

Тип: масляный

Диапазон давлений: высокий вакуум

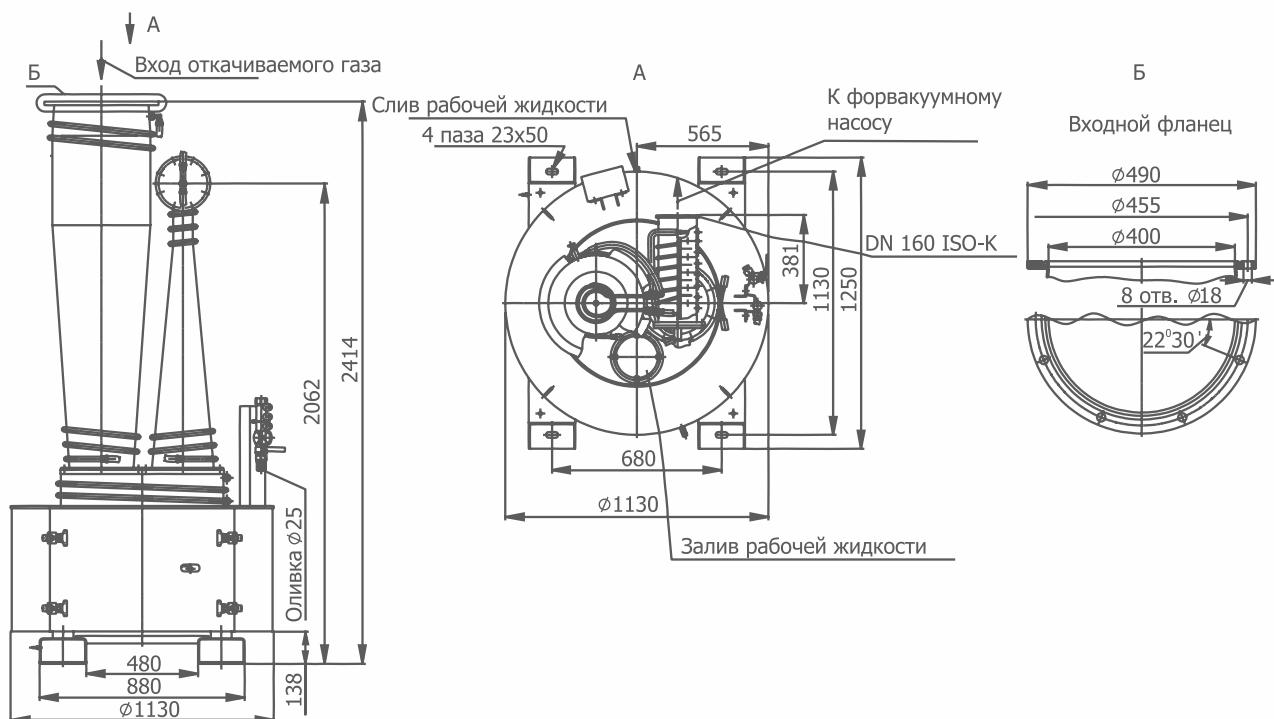
Быстрота действия: 6200 л/с

- ✓ Корпус выполнен из углеродистой стали
 - ✓ Работает только совместно с форвакуумным насосом
 - ✓ Быстрота действия форвакуумного насоса не менее 180 м³/ч
 - ✓ Диаметр условного прохода d_y 400
 - ✓ Тип входного фланца по отраслевому стандарту СССР
 - ✓ Климатическое исполнение УХЛ4
- Гарантия 1 год

КОМПЛЕКТУЮЩИЕ

- проточная вакуумная ловушка ЛП-400P
- электромеханический вакуумный затвор 23ВЭ-400P (входной фланец по отраслевому стандарту СССР)

Габариты



График

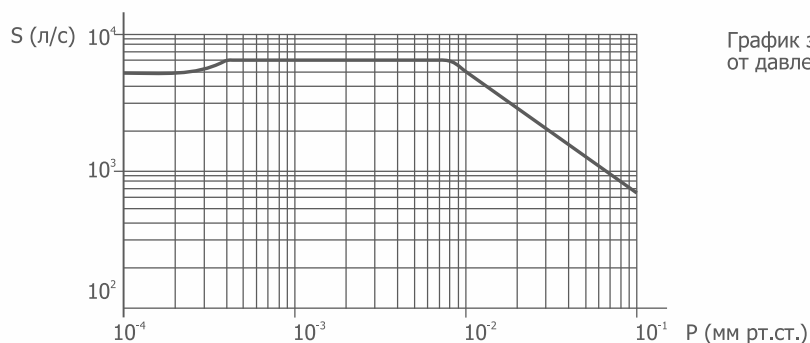


График зависимости быстроты действия от давления на входе в насос



2НВБМ-500/12000 БУСТЕРНЫЙ ВАКУУМНЫЙ НАСОС

Тип: масляный

Диапазон давлений: высокий вакуум

Быстрота действия: 10000 л/с

- ✓ Корпус выполнен из углеродистой стали
 - ✓ Работает только совместно с форвакуумным насосом
 - ✓ Быстрота действия форвакуумного насоса не менее 288 м³/ч
 - ✓ Диаметр условного прохода d, 500
 - ✓ Тип входного фланца ISO-K
 - ✓ Климатическое исполнение УХЛ4
- Гарантия 1 год

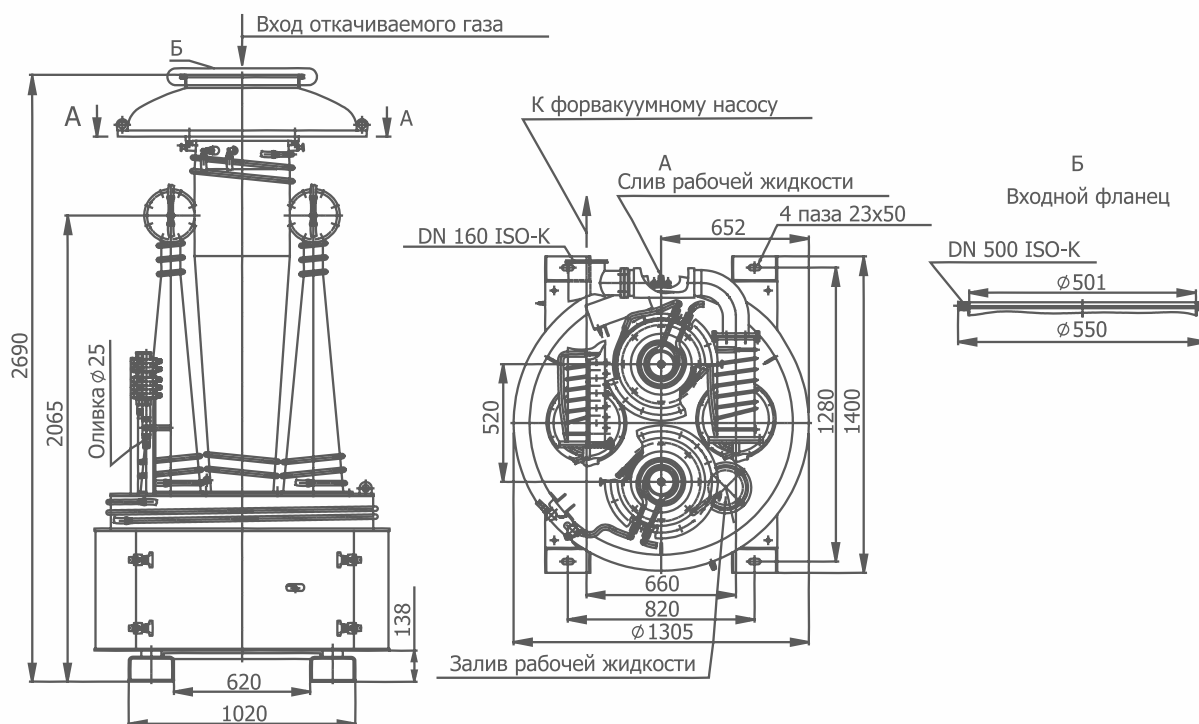
КОМПЛЕКТУЮЩИЕ

- проточная вакуумная ловушка ЛП-500

- электромеханический вакуумный затвор ЗВПлЭ-500 (ISO-F)

! К входному фланцу ISO-F необходимо приобрести накидной фланец для подсоединения к фланцу ISO-K

Габариты



График

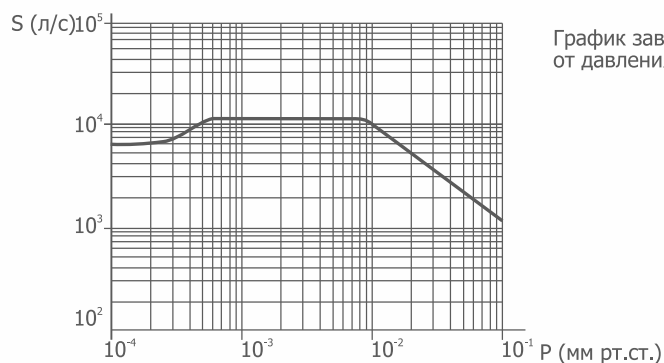


График зависимости быстроты действия от давления на входе в насос



2НВБМ-630/12000 БУСТЕРНЫЙ ВАКУУМНЫЙ НАСОС

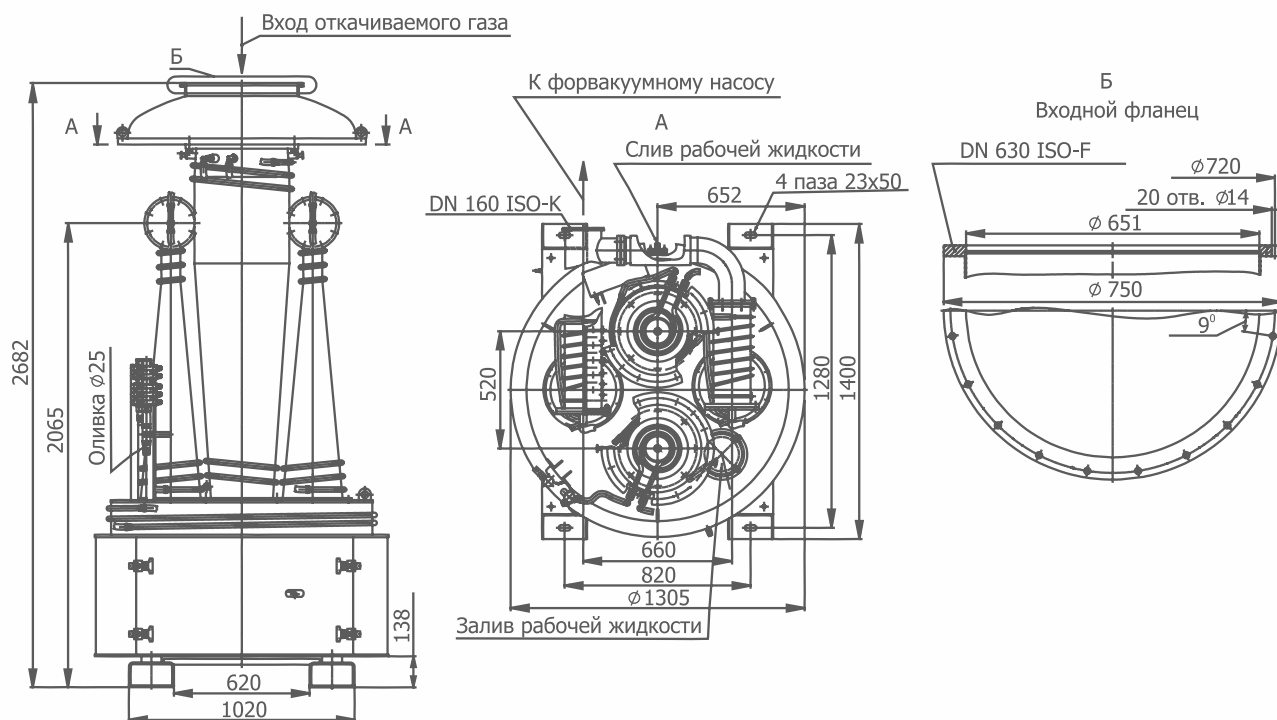
Тип: масляный
Диапазон давлений: высокий вакуум
Быстрота действия: 12000 л/с

- ✓ Корпус выполнен из углеродистой стали
- ✓ Работает только совместно с форвакуумным насосом
- ✓ Быстрота действия форвакуумного насоса не менее 360 м³/ч
- ✓ Диаметр условного прохода d_у 630
- ✓ Тип входного фланца ISO-F
- ✓ Климатическое исполнение УХЛ4
- ✓ Гарантия 1 год

КОМПЛЕКТУЮЩИЕ

- проточная вакуумная ловушка ЛП-630
- электроприводный вакуумный затвор ЗВПЛЭ-630 (входной фланец ISO-F)

Габариты



График

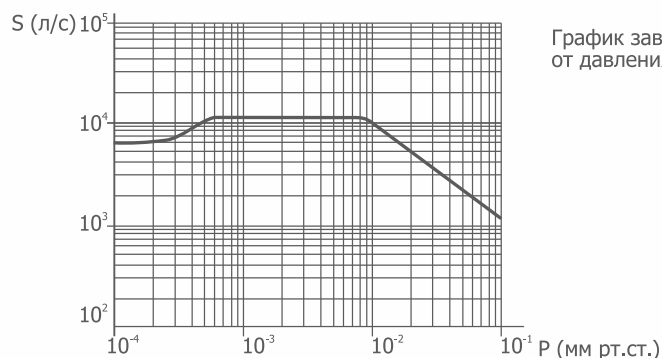


График зависимости быстроты действия от давления на входе в насос



2НВБМ-630P/12000 БУСТЕРНЫЙ ВАКУУМНЫЙ НАСОС

Тип: масляный

Диапазон давлений: высокий вакуум

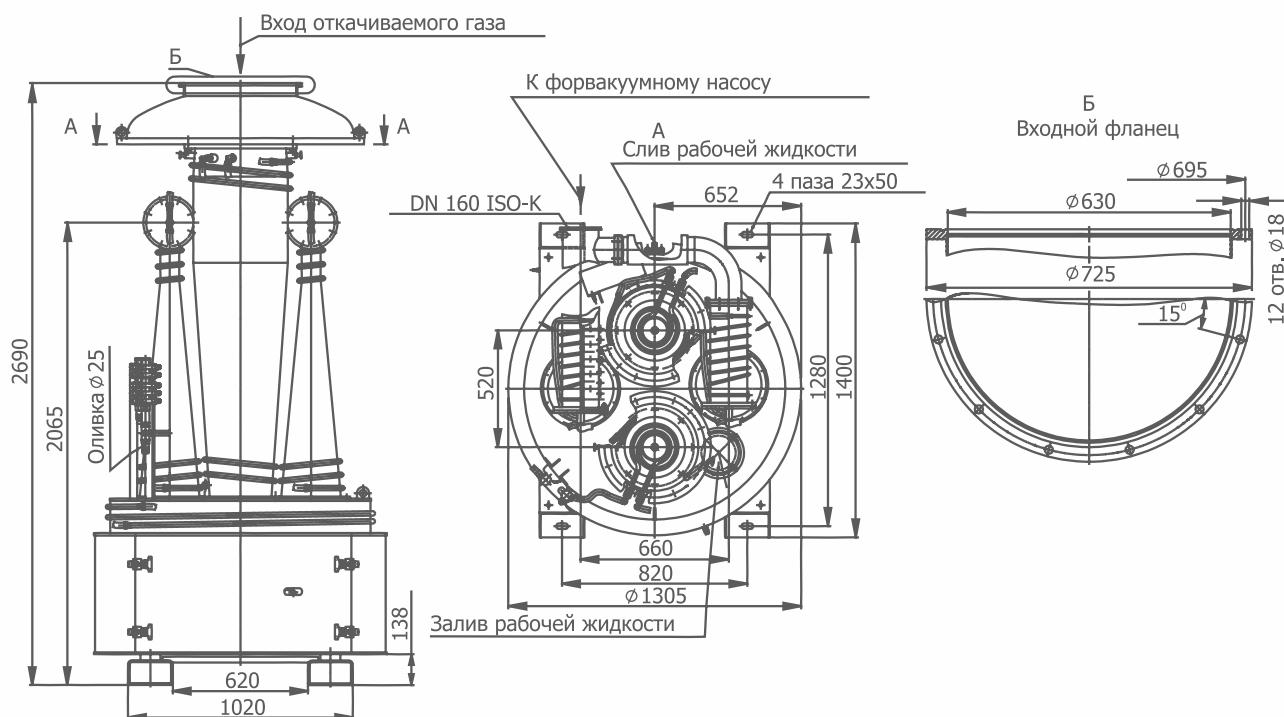
Быстрота действия: 12000 л/с

- ✓ Корпус выполнен из углеродистой стали
 - ✓ Работает только совместно с форвакуумным насосом
 - ✓ Быстрота действия форвакуумного насоса не менее 360 м³/ч
 - ✓ Диаметр условного прохода d, 630
 - ✓ Тип входного фланца по отраслевому стандарту СССР
 - ✓ Климатическое исполнение УХЛ4
- Гарантия 1 год

КОМПЛЕКТУЮЩИЕ

- электромеханический вакуумный затвор 23ВЭ-630/400P
(входной фланец по отраслевому стандарту СССР)

Габариты



График

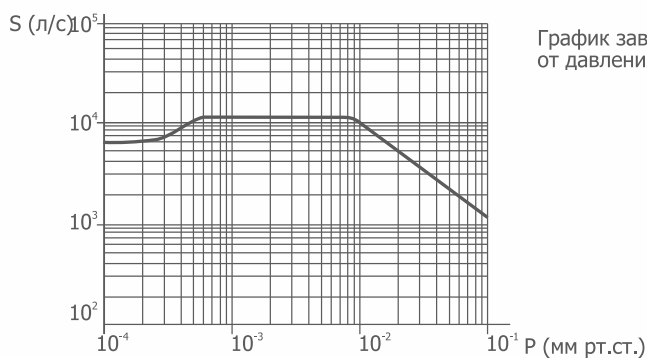


График зависимости быстроты действия от давления на входе в насос



2НВБМ-630/18000 БУСТЕРНЫЙ ВАКУУМНЫЙ НАСОС

Тип: масляный

Диапазон давлений: высокий вакуум

Быстрота действия: 18600 л/с

- ✓ Корпус выполнен из углеродистой стали
- ✓ Работает только совместно с форвакуумным насосом
- ✓ Быстрота действия форвакуумного насоса не менее 540 м³/ч
- ✓ Диаметр условного прохода d, 630
- ✓ Тип входного фланца ISO-F
- ✓ Климатическое исполнение УХЛ-4
- ✓ Гарантия 1 год

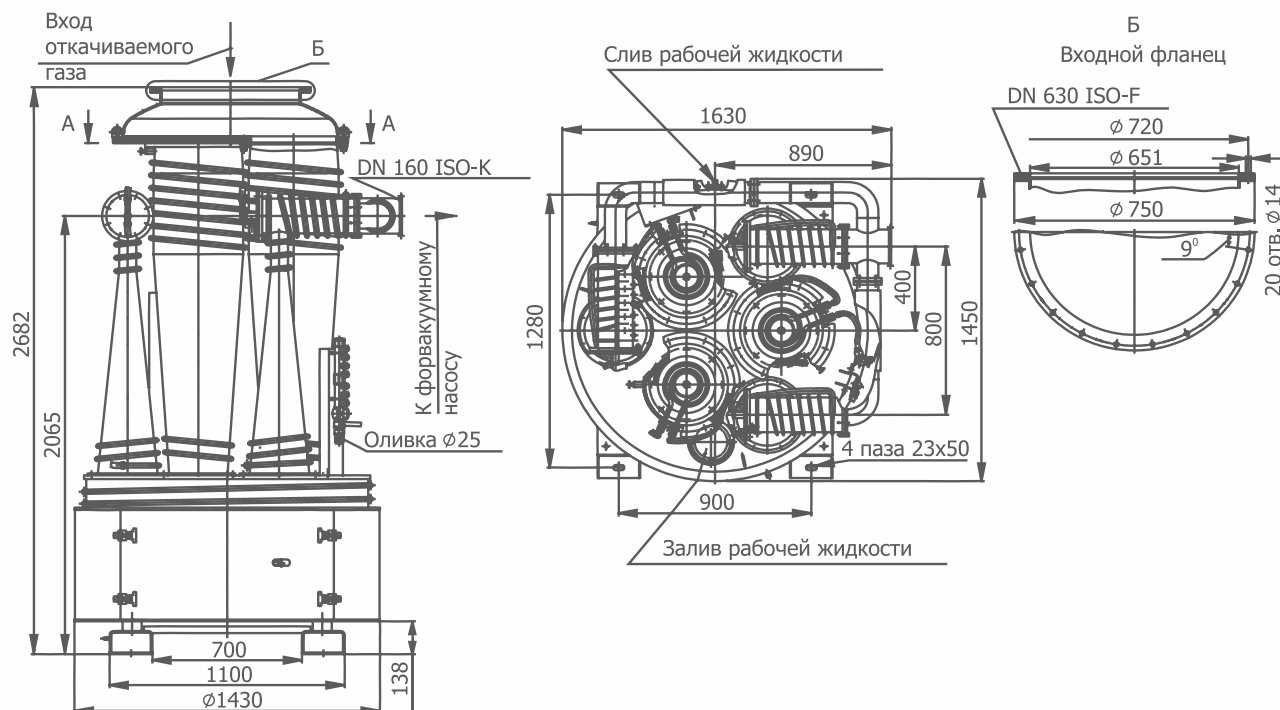
КОМПЛЕКТУЮЩИЕ

- проточная вакуумная ловушка ЛП-630

- электромеханический вакуумный затвор ЗВПлЭ-630 (ISO-F)

! К входному фланцу ISO-F необходимо приобрести накидной фланец для подсоединения к фланцу ISO-K

Габариты



График

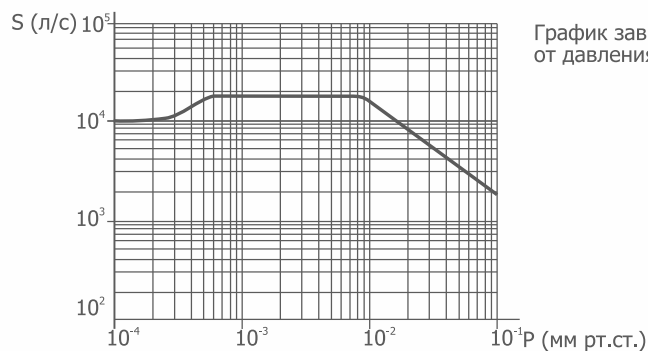


График зависимости быстроты действия от давления на входе в насос



2НВБМ-630P/18000 БУСТЕРНЫЙ ВАКУУМНЫЙ НАСОС

Тип: масляный

Диапазон давлений: высокий вакуум

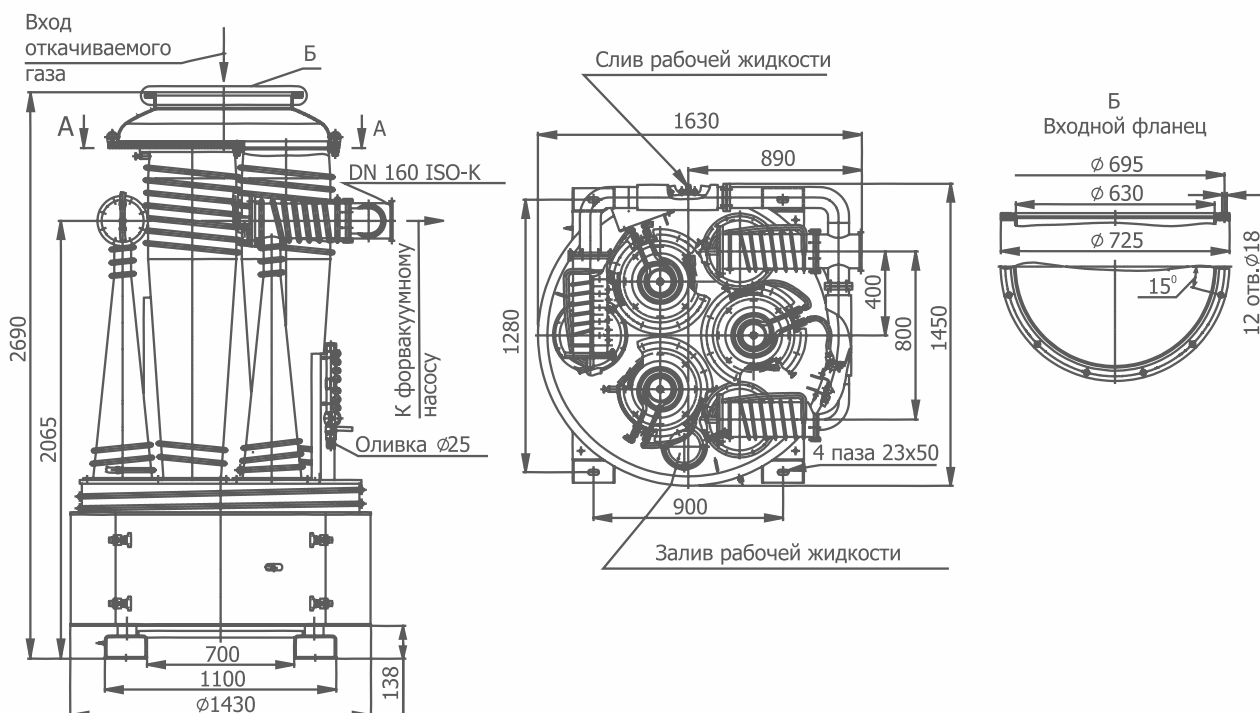
Быстрота действия: 18600 л/с

- ✓ Корпус выполнен из углеродистой стали
 - ✓ Работает только совместно с форвакуумным насосом
 - ✓ Быстрота действия форвакуумного насоса не менее 540 м³/ч
 - ✓ Диаметр условного прохода d_y 630
 - ✓ Тип входного фланца по отраслевому стандарту СССР
 - ✓ Климатическое исполнение УХЛ4
- Гарантия 1 год

КОМПЛЕКТУЮЩИЕ

- проточная вакуумная ловушка ЛП-630
- электромеханический вакуумный затвор 2ЗВЭ-630/400P (входной фланец по отраслевому стандарту СССР)

Габариты



График

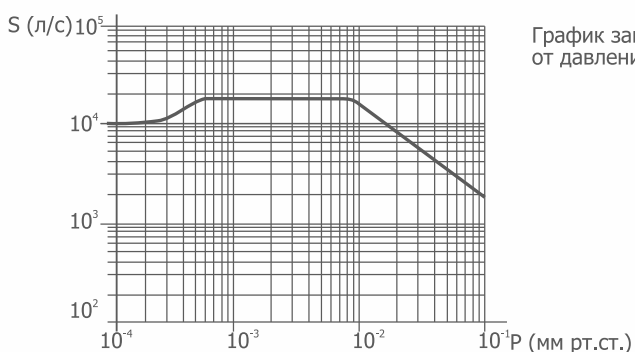


График зависимости быстроты действия от давления на входе в насос

ТЕХНИЧЕСКИЕ ХАРАКТЕРИСТИКИ

НАИМЕНОВАНИЕ ПАРАМЕТРА	2НВБМ-160(Р)/1000	2НВБМ-250(Р)/3000	2НВБМ-400(Р)/6000	2НВБМ-500/12000	2НВБМ-630(Р)/12000	2НВБМ-630(Р)/18000
Быстрота действия в диапазоне рабочих давлений от 1,33 до $1,33 \times 10^{-1}$ Па (от 1×10^{-2} до 1×10^{-3} мм рт.ст.), л/с*	880 ⁺¹⁶⁰ ₋₁₂₀	2800 ⁺⁷⁰⁰ ₋₅₂₀	6200 ⁺¹⁵⁰⁰ ₋₅₇₀	10000 ⁺¹⁷⁰⁰ ₋₁₀₀₀	12000 ⁺²⁰⁰⁰ ₋₁₅₀₀	18600 ⁺²⁸⁰⁰ ₋₂₁₀₀
Наибольшее выпускное давление, Па (мм рт.ст.), не менее*	93 (0,7)	200 (1,5)				
Потребляемая мощность при номинальном напряжении 380 В для сети трёхфазного тока, Вт	2000 ⁺¹⁰⁰ ₋₂₀₀	6000 ⁺³⁰⁰ ₋₆₀₀	12000 ⁺⁶⁰⁰ ₋₁₂₀₀	24000 ⁺¹²⁰⁰ ₋₂₄₀₀		36000 ⁺¹⁸⁰⁰ ₋₃₆₀₀
Рекомендуемая быстрота действия форвакуумного насоса, л/с, не менее	15	25	50	80	100	150
Расход охлаждающей воды температурой от +10°C до +20°C л/ч, не менее	145	360	600	1200		1800
Объем заливаемой рабочей жидкости, л ³⁾	5	17	47	65		90
Масса, кг, не более **	60	160	550	1100		1400
Габаритные размеры, мм, не более ***						
- высота	1050	1730	2414	2690	2682 (2690)	2682 (2690)
- ширина	515	740	1130	1305		1450
- длина	595	665	1250	1400		1630

ПРИМЕЧАНИЕ:

* При мощности нагревателей от номинальной до максимальной. При мощности нагревателей от номинальной до минимальной возможно уменьшение значения параметров на 30%.

** Без заглушек, деталей их крепления и рабочей жидкости.

*** Без заглушек и деталей их крепления.

ИНФОРМАЦИЯ ДЛЯ ЗАКАЗА

НАСОС	ТИП ПОДКЛЮЧЕНИЯ	АРТИКУЛ	ТИП ВХОДНОГО ФЛАНЦА
2НВБМ-160/1000	с прямым подключением через разъём	0202-0109F1101-4*	ISO-K
	с прямым подключением через разъём	0202-0109F1111	
	с блоком автоматов	0202-0109F1201-4*	
	с блоком автоматов	0202-0109F1211	
2НВБМ-250/3000	с прямым подключением через разъём	0202-0211F1101-4*	
	с прямым подключением через разъём	0202-0211F1111	
2НВБМ-400/6000	с прямым подключением через разъём	0202-0413F1101-4*	
	с прямым подключением через разъём	0202-0413F1111	
	с блоком автоматов	0202-0413F1201-4*	
	с блоком автоматов	0202-0413F1211	
2НВБМ-500/12000	с блоком автоматов	0202-0514F1201-4*	
	с блоком автоматов	0202-0514F1211	
2НВБМ-630/12000	с блоком автоматов	0202-0615F2201-4*	ISO-F
	с блоком автоматов	0202-0615F2211	
2НВБМ-630/18000	с блоком автоматов	0202-0815F2201-4*	
	с блоком автоматов	0202-0815F2211	
2НВБМ-160P/1000	с прямым подключением через разъём	0202-0109F3101-4*	По отраслевому стандарту СССР
	с прямым подключением через разъём	0202-0109F3111	
	с блоком автоматов	0202-0109F3201-4*	
	с блоком автоматов	0202-0109F3211	
2НВБМ-250P/3000	с прямым подключением через разъём	0202-0211F3101-4*	
	с прямым подключением через разъём	0202-0211F3111	
2НВБМ-400P/6000	с прямым подключением через разъём	0202-0413F3101-4*	
	с прямым подключением через разъём	0202-0413F3111	
	с блоком автоматов	0202-0413F3201-4*	
	с блоком автоматов	0202-0413F3211	
2НВБМ-630P/12000	с блоком автоматов	0202-0615F3201-4*	
	с блоком автоматов	0202-0615F3211	
2НВБМ-630P/18000	с блоком автоматов	0202-0815F3201-4*	
	с блоком автоматов	0202-0815F3211	

ПРИМЕЧАНИЯ:

Корпус выполнен из углеродистой стали. Климатическое исполнение УХЛ4

* Насос поставляется без рабочей жидкости (масла)

2НВБМ НАСОСЫ ВАКУУМНЫЕ БУСТЕРНЫЕ ПАРОМАСЛЯНЫЕ





НД



НАСОСЫ
ВЫСОКОВАКУУМНЫЕ
ДИФфуЗИОННЫЕ
ПАРОМАСЛЯНЫЕ

ОСОБЕННОСТИ ДИФфуЗИОННЫХ ВЫСОКОВАКУУМНЫХ НАСОСОВ

Работают только совместно с форвакуумными насосами

Требуемая быстрота действия форвакуумных насосов при давлении 26 Па (0,2 мм рт.ст.) в выходном сечении диффузионного насоса должна быть не менее

40 м³/ч (11 л/с) для насоса НД-250(Р)	101 м³/ч (28 л/с) для насоса НД-400(Р)	151 м³/ч (42 л/с) для насоса НД-500	253 м³/ч (70,3 л/с) для насоса НД-630	378 м³/ч (105 л/с) для насоса НД-800	590 м³/ч (164 л/с) для насоса НД-1000
---	--	---	---	--	---

Насосы вакуумные диффузионные НД находят применение во многих областях научных исследований и производства, в том числе: в электровакуумном производстве, космических экспериментах, аналитических технологиях, а также в напылительных установках, системах вакуумной сушки и плавки, в вакуумных печах в металлургической и других отраслях промышленности. Вид климатического исполнения УХЛ4 по ГОСТ 15150-69, но для эксплуатации при температуре окружающего воздуха от +10° С до +35° С и при температуре охлаждающей воды от +4 °С до +25 °С. Не предназначены для использования на пожаровзрыво-опасных производствах.

ОБЛАСТЬ ПРИМЕНЕНИЯ ДИФфуЗИОННЫХ ВЫСОКОВАКУУМНЫХ НАСОСОВ

	НД-250(Р)	НД-400(Р)	НД-500	НД-630	НД-800	НД-1000
Пищевая промышленность						
Производства сахара						
Деревообработка						
Целлюлозно-бумажное производство						
Нефтехимическая промышленность						
Химическая промышленность	■	■	■	■	■	■
Производство резиновых изделий						
Производство кристаллов	■	■	■	■	■	■
Металлургия	■	■	■	■	■	■
Машиностроение	■	■	■	■	■	■
Производство электрооборудования	■	■	■	■	■	■
Производство электроэнергии						
Строительство						
Научно-исследовательская деятельность	■	■	■	■	■	■
Медицина						
Сельское хозяйство						
Добыча полезных ископаемых	■	■	■	■	■	■
Обработка отходов						



НД-250 ДИФфуЗИОННЫЙ ВЫСОКОВАКУУМНЫЙ НАСОС

Тип: масляный

Диапазон давлений: высокий вакуум

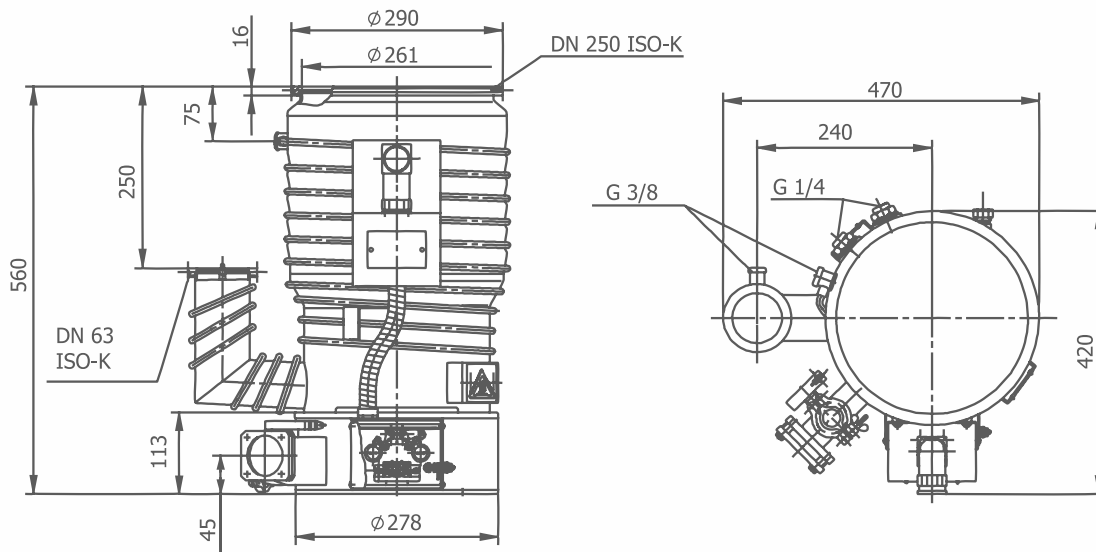
Быстрота действия: 2700 л/с

- ✓ Корпус выполнен из углеродистой стали
- ✓ Работает только совместно с форвакуумным насосом
- ✓ Быстрота действия форвакуумного насоса не менее 40 м³/ч
- ✓ Диаметр условного прохода d_v 250
- ✓ Тип входного фланца ISO-K
- ✓ Климатическое исполнение УХЛ4
- ✓ Гарантия 1 год

КОМПЛЕКТУЮЩИЕ

- проточная вакуумная ловушка ЛП-250
 - азотная вакуумная ловушка ЛА-250
 - пневмоприводный вакуумный затвор ЗВПЛП-250 (ISO-F)
 - электромеханический вакуумный затвор ЗБЭ-250Р (ISO-F)
 - пневматический вакуумный затвор ЗВПП-250 (ISO-F)
- ! К входному фланцу ISO-F необходимо приобрести накидной фланец для подсоединения к фланцу ISO-K

Габариты



График

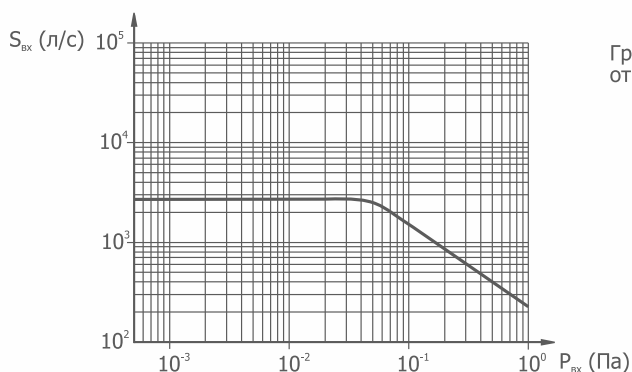


График зависимости быстроты действия от давления на входе в насос



НД-250Р ДИФфуЗИОННЫЙ ВЫСОКОВАКУУМНЫЙ НАСОС

Тип: масляный

Диапазон давлений: высокий вакуум

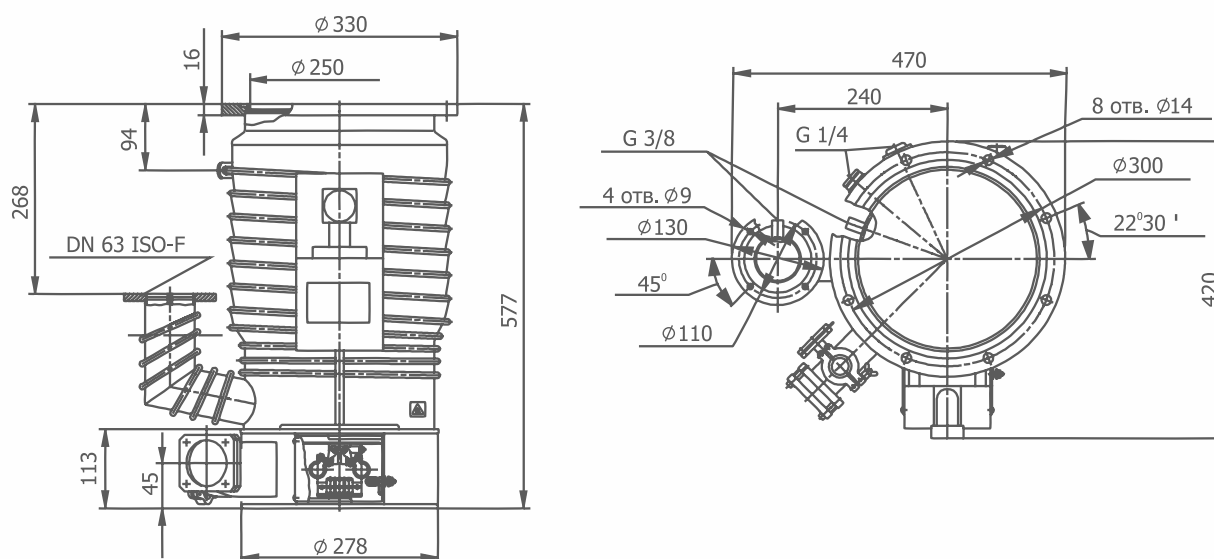
Быстрота действия: 2700 л/с

- ✓ Корпус выполнен из углеродистой стали
- ✓ Работает только совместно с форвакуумным насосом
- ✓ Быстрота действия форвакуумного насоса не менее 40 м³/ч
- ✓ Диаметр условного прохода d_y 250
- ✓ Тип входного фланца по отраслевому стандарту СССР
- ✓ Климатическое исполнение УХЛ4
- ✓ Гарантия 1 год

КОМПЛЕКТУЮЩИЕ

- проточная вакуумная ловушка ЛП-250Р
- азотная вакуумная ловушка ЛА-250
- электромеханический вакуумный затвор 23ВЭ-250Р (входной фланец по отраслевому стандарту СССР)

Габариты



График

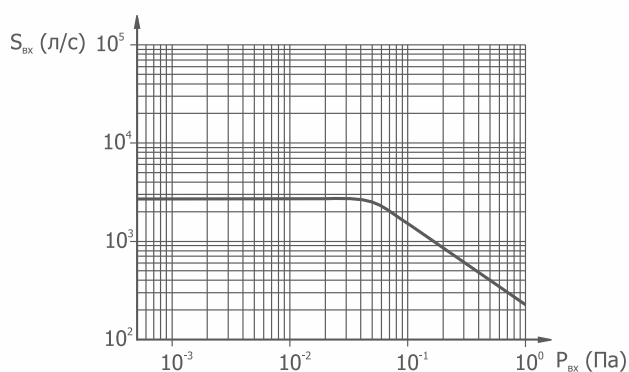


График зависимости быстроты действия от давления на входе в насос



НД-400 ДИФфуЗИОННЫЙ ВЫСОКОВАКУУМНЫЙ НАСОС

Тип: масляный

Диапазон давлений: высокий вакуум

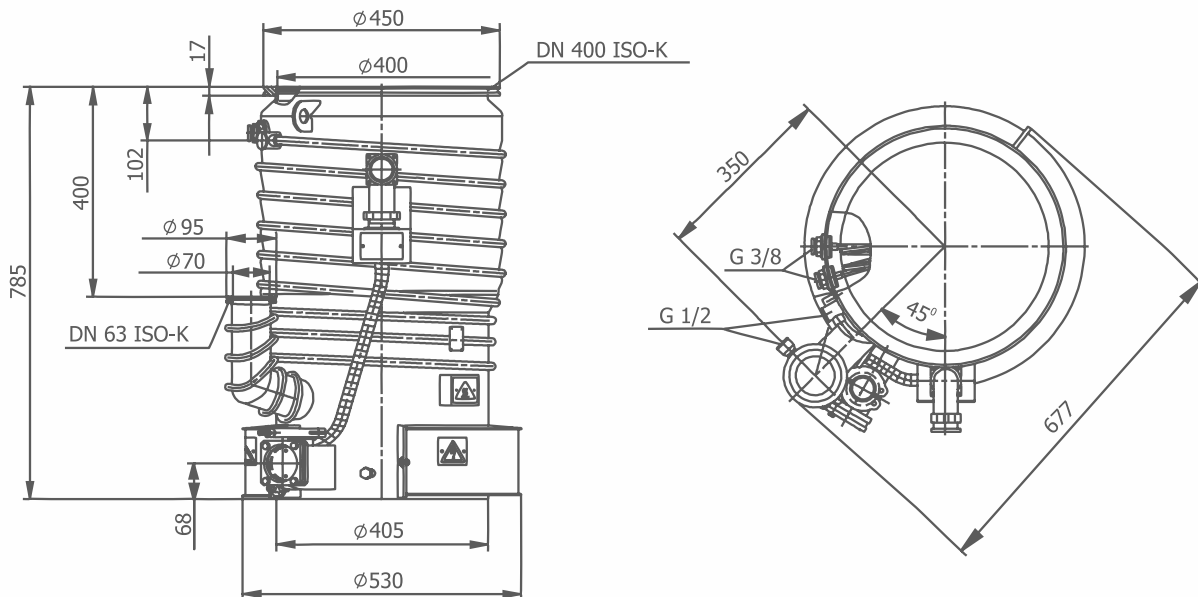
Быстрота действия: 7200 л/с

- ✓ Корпус выполнен из углеродистой стали
- ✓ Работает только совместно с форвакуумным насосом
- ✓ Быстрота действия форвакуумного насоса не менее 101 м³/ч
- ✓ Диаметр условного прохода d_v 400
- ✓ Тип входного фланца ISO-K
- ✓ Климатическое исполнение УХЛ4
- ✓ Гарантия 1 год

КОМПЛЕКТУЮЩИЕ

- проточная вакуумная ловушка ЛП-400
 - интегрированная вакуумная ловушка ЛИ-400
 - электромеханический вакуумный затвор 23ВЭ-400Р (ISO-F)
 - пневмоприводный вакуумный затвор 3ВПлП-400 (ISO-F)
- ! К входному фланцу ISO-F необходимо приобрести накидной фланец для подсоединения к фланцу ISO-K

Габариты



График

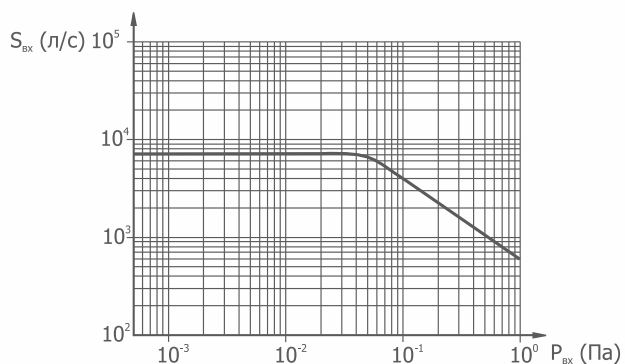


График зависимости быстроты действия от давления на входе в насос



НД-400Р ДИФфуЗИОННЫЙ ВЫСОКОВАКУУМНЫЙ НАСОС

Тип: масляный

Диапазон давлений: высокий вакуум

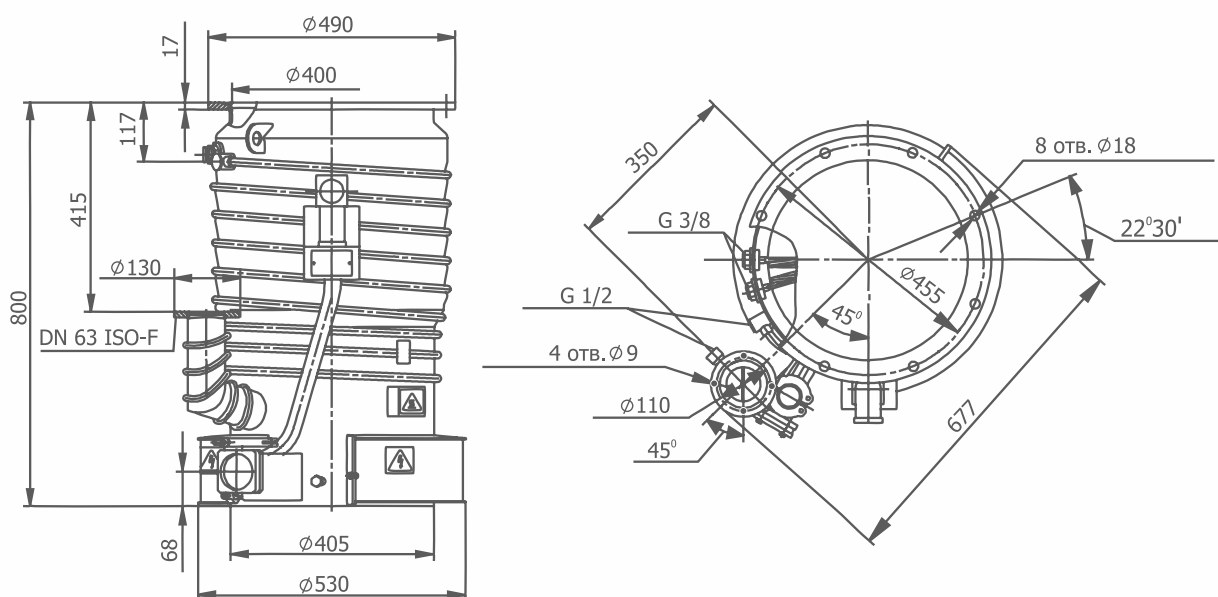
Быстрота действия: 7200 л/с

- ✓ Корпус выполнен из углеродистой стали
- ✓ Работает только совместно с форвакуумным насосом
- ✓ Быстрота действия форвакуумного насоса не менее 101 м³/ч
- ✓ Диаметр условного прохода d, 400
- ✓ Тип входного фланца по отраслевому стандарту СССР
- ✓ Климатическое исполнение УХЛ4
- ✓ Гарантия 1 год

КОМПЛЕКТУЮЩИЕ

- проточная вакуумная ловушка ЛП-400Р
- интегрированная вакуумная ловушка ЛИ-400
- электромеханический вакуумный затвор 23ВЭ-400Р (входной фланец по отраслевому стандарту СССР)

Габариты



График

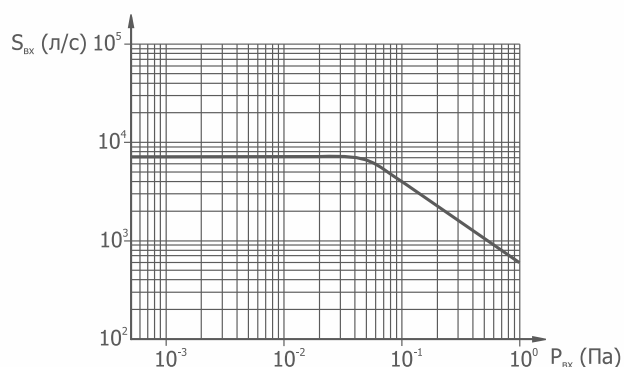


График зависимости быстроты действия от давления на входе в насос



НД-500 ДИФфуЗИОННЫЙ ВЫСОКОВАКУУМНЫЙ НАСОС

Тип: масляный

Диапазон давлений: высокий вакуум

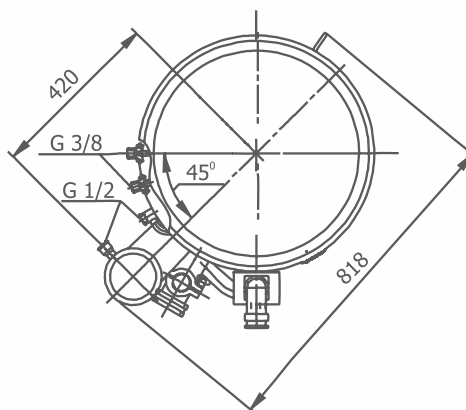
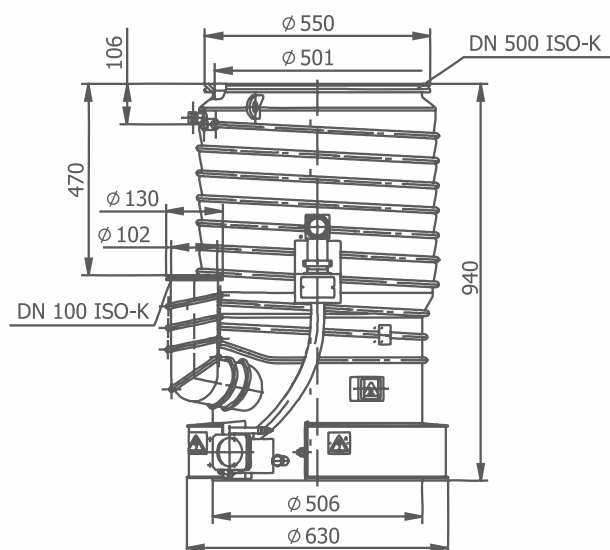
Быстрота действия: 10800 л/с

- ✓ Корпус выполнен из углеродистой стали
- ✓ Работает только совместно с форвакуумным насосом
- ✓ Быстрота действия форвакуумного насоса не менее 151 м³/ч
- ✓ Диаметр условного прохода d, 500
- ✓ Тип входного фланца ISO-K
- ✓ Климатическое исполнение УХЛ4
- ✓ Гарантия 1 год

КОМПЛЕКТУЮЩИЕ

- проточная вакуумная ловушка ЛП-500
 - интегрированная вакуумная ловушка ЛИ-500
 - электроприводный вакуумный затвор ЗВГлЭ-500 (ISO-F)
- ! К входному фланцу ISO-F необходимо приобрести накидной фланец для подсоединения к фланцу ISO-K

Габариты



График

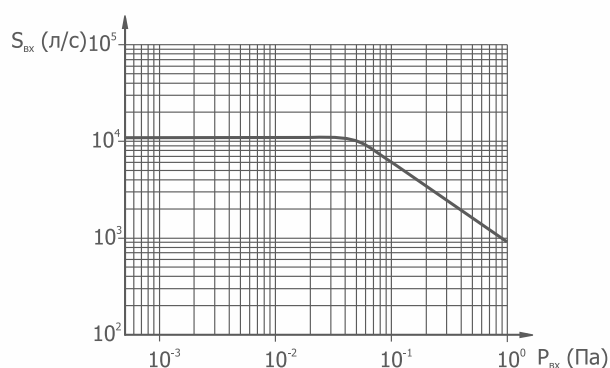


График зависимости быстроты действия от давления на входе в насос



НД-630 ДИФфуЗИОННЫЙ ВЫСОКОВАКУУМНЫЙ НАСОС

Тип: масляный

Диапазон давлений: высокий вакуум

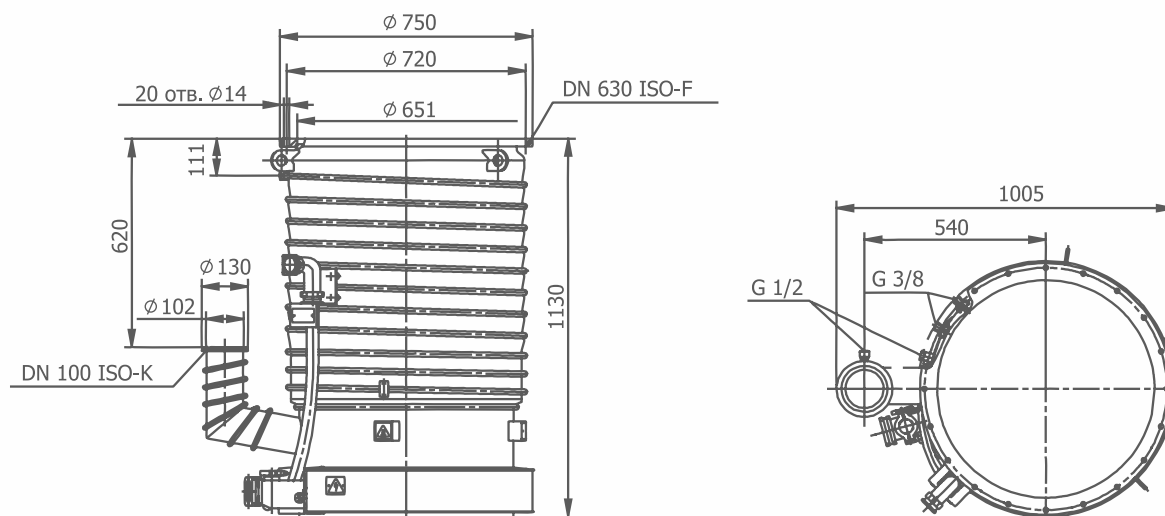
Быстрота действия: 18000 л/с

- ✓ Корпус выполнен из углеродистой стали
- ✓ Работает только совместно с форвакуумным насосом
- ✓ Быстрота действия форвакуумного насоса не менее 253 м³/ч
- ✓ Диаметр условного прохода: d, 630
- ✓ Тип входного фланца ISO-F
- ✓ Климатическое исполнение УХЛ4
- ✓ Гарантия 1 год

КОМПЛЕКТУЮЩИЕ

- проточная вакуумная ловушка ЛП-630
- интегрированная вакуумная ловушка ЛИ-630
- мультиловушка МЛ-630
- электроприводный вакуумный затвор ЗВПлЭ-630 (входной фланец ISO-F)

Габариты



График

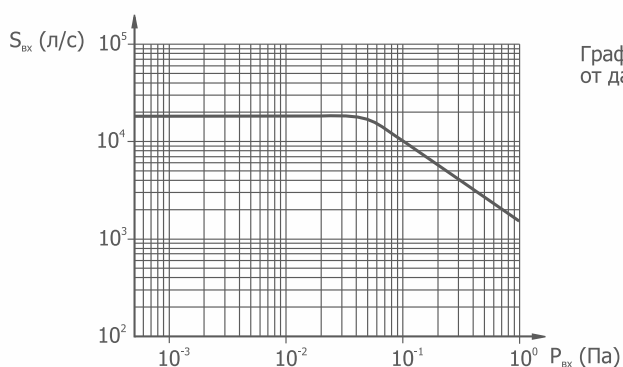


График зависимости быстроты действия от давления на входе в насос



НД-800 ДИФфуЗИОННЫЙ ВЫСОКОВАКУУМНЫЙ НАСОС

Тип: масляный

Диапазон давлений: высокий вакуум

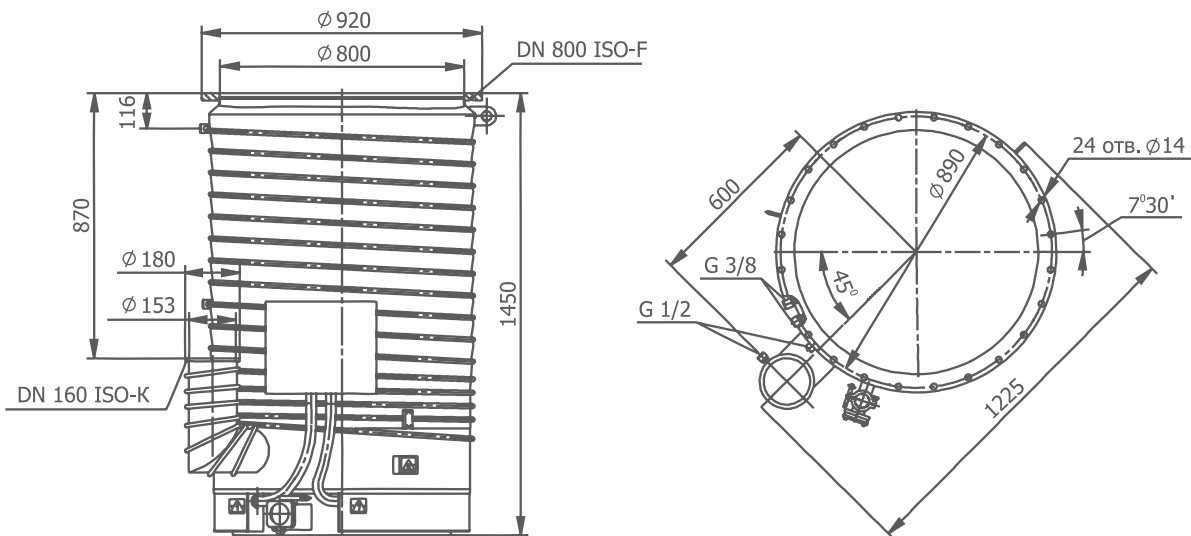
Быстрота действия: 27000 л/с

- ✓ Корпус выполнен из углеродистой стали
- ✓ Работает только совместно с форвакуумным насосом
- ✓ Быстрота действия форвакуумного насоса не менее 378 м³/ч
- ✓ Диаметр условного прохода d_y 800
- ✓ Тип входного фланца ISO-F
- ✓ Климатическое исполнение УХЛ4
- ✓ Гарантия 1 год

КОМПЛЕКТУЮЩИЕ

- проточная вакуумная ловушка ЛП-800
- интегрированная вакуумная ловушка ЛИ-800

Габариты



График

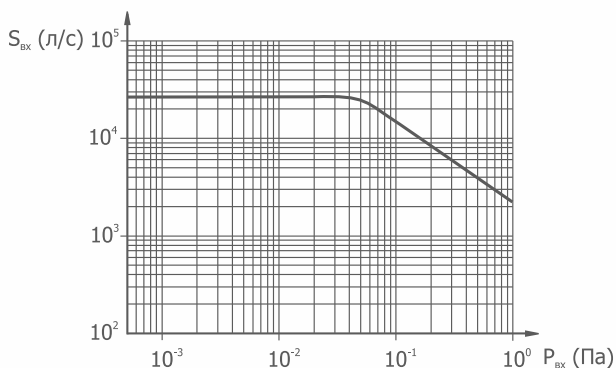


График зависимости быстроты действия от давления на входе в насос



НД-1000 ДИФфуЗИОННЫЙ ВЫСОКОВАКУУМНЫЙ НАСОС

Тип: масляный

Диапазон давлений: высокий вакуум

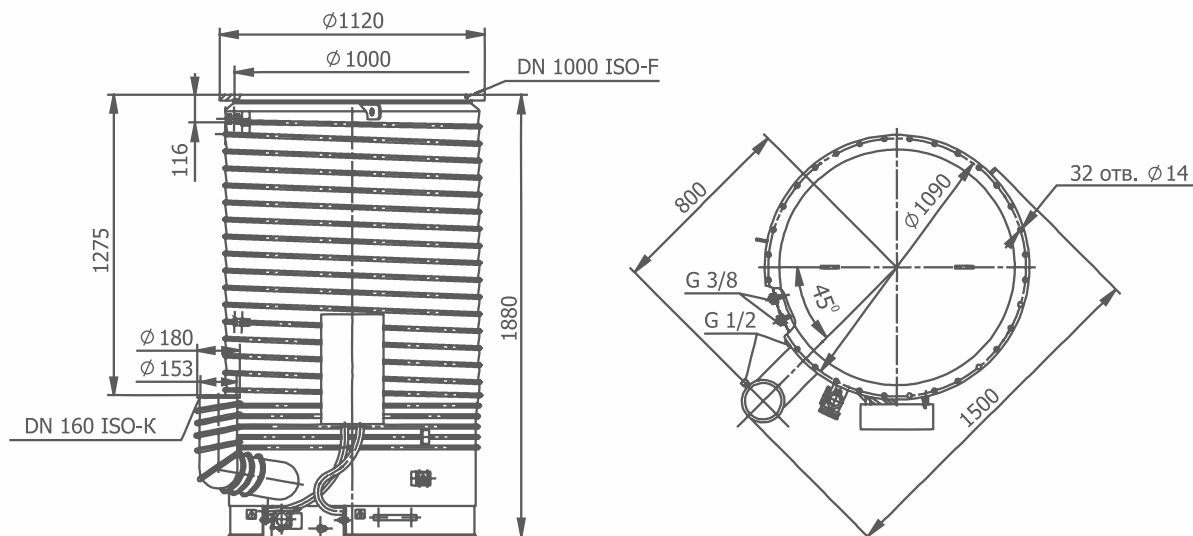
Быстрота действия: 45000 л/с

- ✓ Корпус выполнен из углеродистой стали
- ✓ Работает только совместно с форвакуумным насосом
- ✓ Быстрота действия форвакуумного насоса не менее 590 м³/ч
- ✓ Диаметр условного прохода d, 1000
- ✓ Тип входного фланца ISO-F
- ✓ Климатическое исполнение УХЛ4
- ✓ Гарантия 1 год

КОМПЛЕКТУЮЩИЕ

- проточная вакуумная ловушка ЛП-1000
- интегрированная вакуумная ловушка ЛИ-1000

Габариты



График

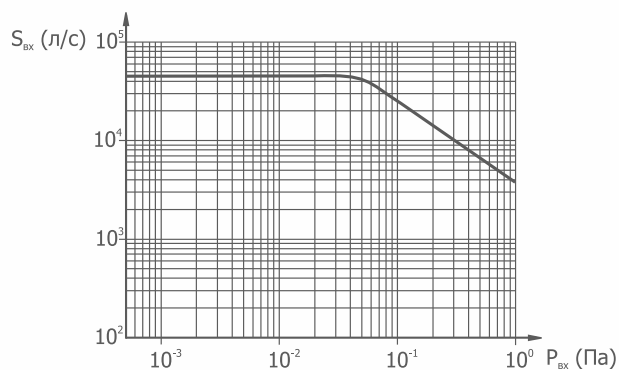


График зависимости быстроты действия от давления на входе в насос

ТЕХНИЧЕСКИЕ ХАРАКТЕРИСТИКИ

НАИМЕНОВАНИЕ ПАРАМЕТРА	НД-250 НД-250P	НД-400 НД-400P	НД-500	НД-630	НД-800	НД-1000
Быстрота действия по воздуху, л/с, не менее, при давлении: - 1 Па ($7,5 \times 10^{-3}$ мм рт.ст.) - 1×10^{-1} Па ($7,5 \times 10^{-4}$ мм рт.ст.) - 1×10^{-2} Па ($7,5 \times 10^{-5}$ мм рт.ст.)	225 1500 2700	600 4000 7200	900 6000 10800	1500 10000 18000	2250 15000 27000	3500 23000 45000
Наибольшее выпускное давление, Па (мм рт.ст.), не менее	26,6 (0,2)					
Предельное остаточное давление при температуре окружающего воздуха от $+10$ °С до $+35$ °С, Па (мм рт.ст.), не более	3×10^{-4} ($2,25 \times 10^{-6}$)					
Напряжение питания, В	220 \pm 10 %	220/380 \pm 10 %				
Потребляемая мощность, кВт	2,4	4,8	7,2	12	18	24
Количество рабочей жидкости, л: - max - min	2,4 2,0	5,6 4,5	9,4 8,0	12 9,5	14,6 12,4	24 19
Марка рабочей жидкости (масло)	VACMA OIL 500					
Расход охлаждающей воды, л/ч: - на корпус - на маслоотражатель	160 20	250 40	500 50	600 80	900 120	1500 150
Масса, кг, не более *	28(33)	58(80)	92	180	300	410
Габаритные размеры, мм, не более ** - высота - длина - ширина	560(577) 470 420	785(800) 677 530	940 818 630	1130 1005 750	1450 1225 920	1880 1500 1120

ПРИМЕЧАНИЕ:

* Без заглушек, деталей их крепления и рабочей жидкости.

** Без заглушек и деталей их крепления.

ИНФОРМАЦИЯ ДЛЯ ЗАКАЗА

НАСОС	ТИП ПОДКЛЮЧЕНИЯ	АРТИКУЛ	ТИП ВХОДНОГО ФЛАНЦА	
НД-250	с блоком автоматов	0204-0211F1211	ISO-K	
	с блоком автоматов	0204-0211F1201-4*		
	с прямым подключением через разъем	0204-0211F1111		
	с прямым подключением через разъем	0204-0211F1101-4*		
НД-400	с прямым подключением через разъем	0204-0413F1111		
	с прямым подключением через разъем	0204-0413F1101-4*		
	с блоком автоматов	0204-0413F1211		
	с блоком автоматов	0204-0413F1201-4*		
НД-500	с прямым подключением через разъем	0204-0514F1111		
	с прямым подключением через разъем	0204-0514F1101-4*		
	с блоком автоматов	0204-0514F1211		
	с блоком автоматов	0204-0514F1201-4*		
НД-630	с прямым подключением через разъем	0204-0615F2111	ISO-F	
	с прямым подключением через разъем	0204-0615F2101-4*		
	с блоком автоматов	0204-0615F2211		
	с блоком автоматов	0204-0615F2201-4*		
НД-800	с блоком автоматов	0204-0816F2211		
	с прямым подключением через разъем	0204-0816F2111		
НД-1000	с блоком автоматов	0204-0918F2211		
	с блоком автоматов	0204-0918F2201-4*		
	с прямым подключением через разъем	0204-0918F2111		
	с прямым подключением через разъем	0204-0918F2101-4		
НД-250P	с прямым подключением через разъем	0204-0211F3111		По отраслевому стандарту СССР
	с прямым подключением через разъем	0204-0211F3101-4*		
	с блоком автоматов	0204-0211F3211		
	с блоком автоматов	0204-0211F3201-4*		
НД-400P	с прямым подключением через разъем	0204-0413F3111		
	с прямым подключением через разъем	0204-0413F3101-4*		
	с блоком автоматов	0204-0413F3211		
	с блоком автоматов	0204-0413F3201-4*		

ПРИМЕЧАНИЯ:

Корпус выполнен из углеродистой стали. Климатическое исполнение УХЛ4

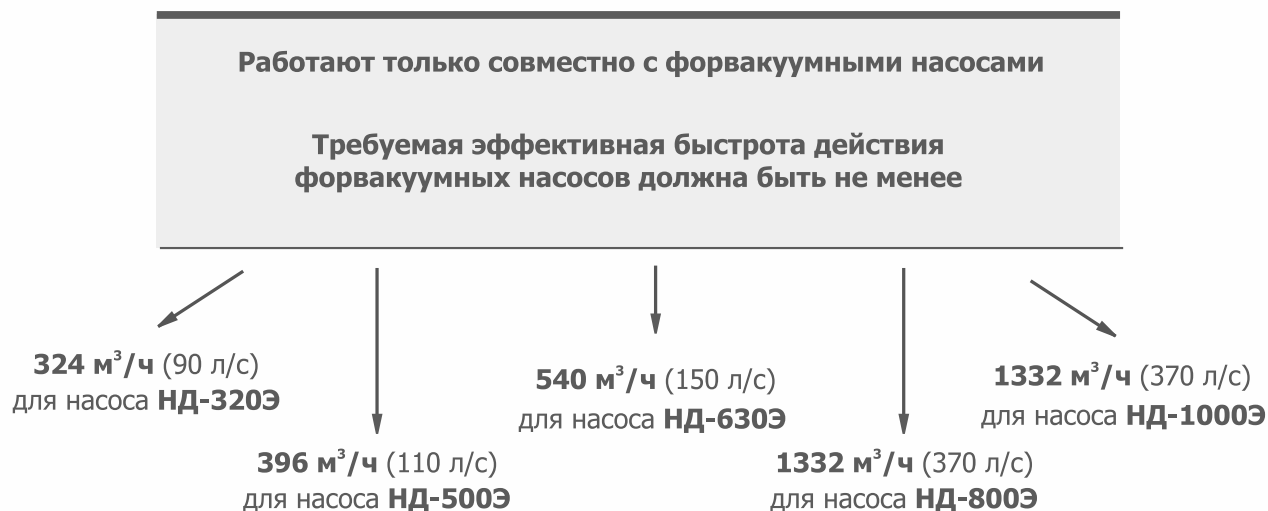
* Насос поставляется без рабочей жидкости (масла)



НДЭ

**НАСОСЫ
ВЫСОКОВАКУУМНЫЕ
ДИФФУЗИОННЫЕ
ПАРОМАСЛЯНЫЕ**

ОСОБЕННОСТИ ДИФфуЗИОННЫХ ПАРОМАСЛЯНЫХ НАСОСОВ НДЭ



Насосы вакуумные НД-Э предназначены для откачки из герметичных объемов воздуха, газов, паров и парогазовых смесей, неагрессивных к материалам конструкции и рабочей жидкости насоса и не содержащих капельной влаги и механических загрязнений. Вид климатического исполнения УХЛ 4 по ГОСТ 15150-69, но для эксплуатации при температуре окружающего воздуха от плюс 10 °С до плюс 35 °С и при температуре охлаждающей воды от плюс 4 °С до плюс 25 °С.

ОБЛАСТЬ ПРИМЕНЕНИЯ ДИФфуЗИОННЫХ ПАРОМАСЛЯНЫХ НАСОСОВ НДЭ

	НД-320Э	НД-500Э	НД-630Э	НД-1000Э
Пищевая промышленность				
Производства сахара				
Деревообработка				
Целлюлозно-бумажное производство				
Нефтехимическая промышленность				
Химическая промышленность	■	■	■	■
Производство резиновых изделий				
Производство кристаллов	■	■	■	■
Металлургия	■	■	■	■
Машиностроение	■	■	■	■
Производство электрооборудования	■	■	■	■
Производство электроэнергии				
Строительство				
Научно-исследовательская деятельность	■	■	■	■
Медицина				
Сельское хозяйство				
Добыча полезных ископаемых	■	■	■	■
Обработка отходов				



НД-3203 ДИФфуЗИОННЫЙ ВЫСОКОВАКУУМНЫЙ НАСОС

Тип: масляный

Диапазон давлений: высокий вакуум

Быстрота действия: 3000 л/с

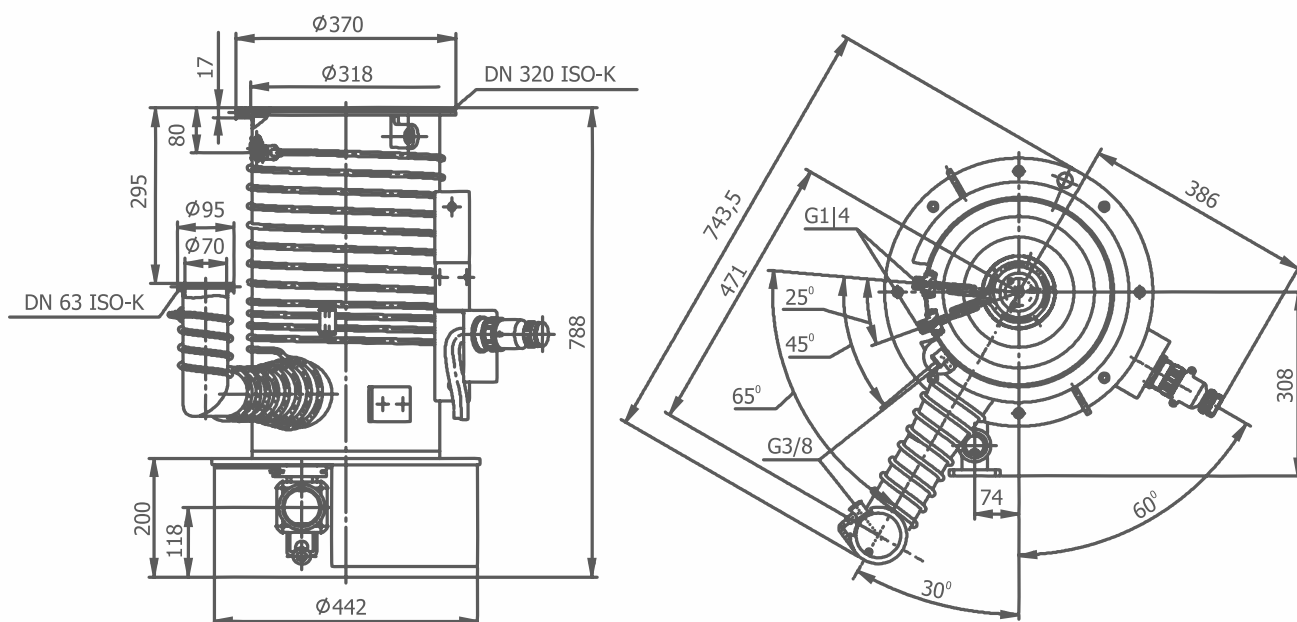
- ✓ Корпус выполнен из углеродистой стали
 - ✓ Работает только совместно с форвакуумным насосом
 - ✓ Быстрота действия форвакуумного насоса не менее 324 м³/ч
 - ✓ Диаметр условного прохода d_y 320
 - ✓ Тип входного фланца ISO-K
 - ✓ Тип подключения электрики:
 - с прямым подключением через разъём
 - с блоком автоматов
 - ✓ Заправляется силиконовым маслом
 - ✓ Климатическое исполнение УХЛ4
- Гарантия 1 год

КОМПЛЕКТУЮЩИЕ

- пневматический вакуумный затвор ЗВпП-320 (ISO-F)

! К входному фланцу ISO-F необходимо приобрести накидной фланец для подсоединения к фланцу ISO-K

Габариты



График

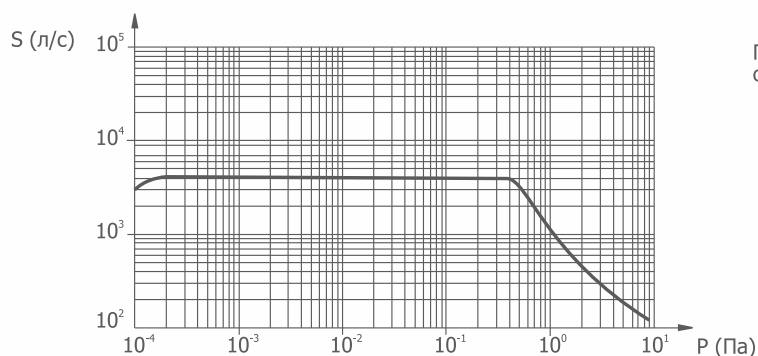


График зависимости быстроты действия от давления на входе в насос



НД-500Э ДИФфуЗИОННЫЙ ВЫСОКОВАКУУМНЫЙ НАСОС

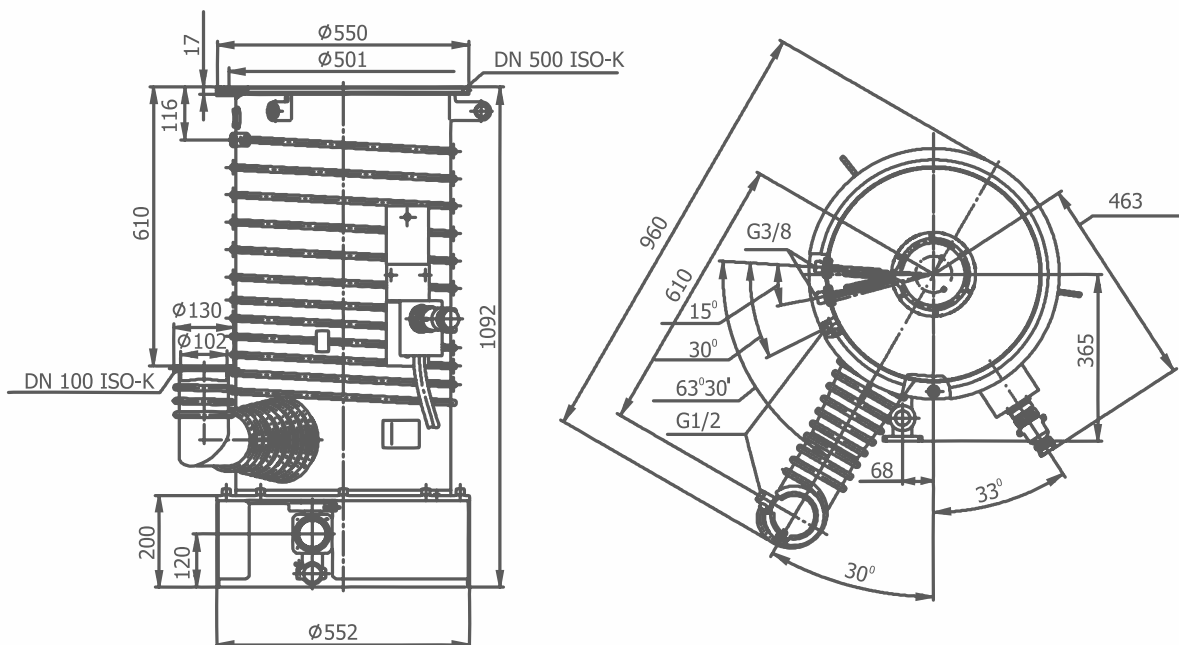
Тип: масляный
Диапазон давлений: высокий вакуум
Быстрота действия: 6000 л/с

- ☑ Корпус выполнен из углеродистой стали
- ☑ Работает только совместно с форвакуумным насосом
- ☑ Быстрота действия форвакуумного насоса не менее 396 м³/ч
- ☑ Диаметр условного прохода d_y 500
- ☑ Тип входного фланца ISO-K
- ☑ Тип подключения электрики:
 - с прямым подключением через разъём
 - с блоком автоматов
- ☑ Заправляется силиконовым маслом
- ☑ Климатическое исполнение УХЛ4
- ☑ Гарантия 1 год

КОМПЛЕКТУЮЩИЕ

- проточная вакуумная ловушка ЛП-500
- интегрированная вакуумная ловушка ЛИ-500
- электроприводный вакуумный затвор ЗВПлЭ-500 (ISO-F)
- ! К входному фланцу ISO-F необходимо приобрести накидной фланец для подсоединения к фланцу ISO-K

Габариты



График

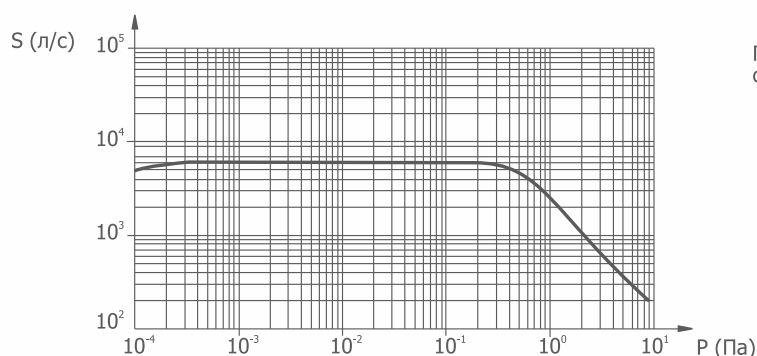


График зависимости быстроты действия от давления на входе в насос



НД-630Э ДИФфуЗИОННЫЙ ВЫСОКОВАКУУМНЫЙ НАСОС

Тип: масляный

Диапазон давлений: высокий вакуум

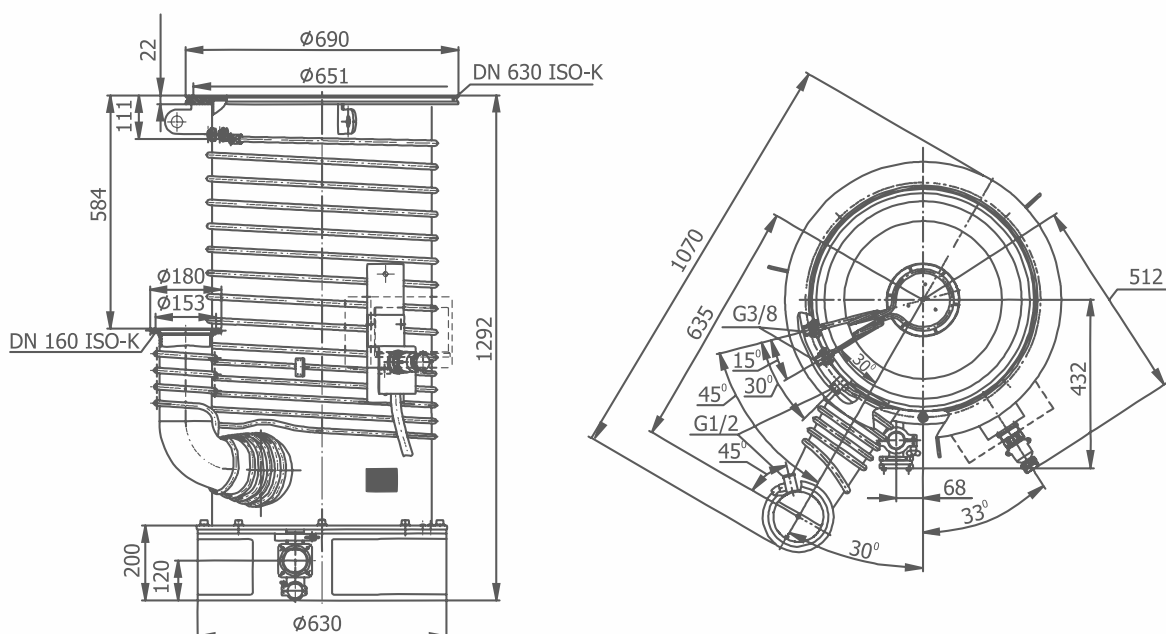
Быстрота действия: 9200 л/с

- ✓ Корпус выполнен из углеродистой стали
- ✓ Работает только совместно с форвакуумным насосом
- ✓ Быстрота действия форвакуумного насоса не менее 540 м³/ч
- ✓ Диаметр условного прохода d_v 630
- ✓ Тип входного фланца ISO-K и ISO-F
- ✓ Тип подключения электрики:
 - с прямым подключением через разъём
 - с блоком автоматов
- ✓ Заправляется силиконовым маслом
- ✓ Климатическое исполнение УХЛ4
- ✓ Гарантия 1 год

КОМПЛЕКТУЮЩИЕ

- проточная вакуумная ловушка ЛП-630
 - интегрированная вакуумная ловушка ЛИ-630
 - электроприводный вакуумный затвор ЗВПлЭ-630 (ISO-F)
- ! К входному фланцу ISO-F необходимо приобрести накидной фланец для подсоединения к фланцу ISO-K

Габариты



График

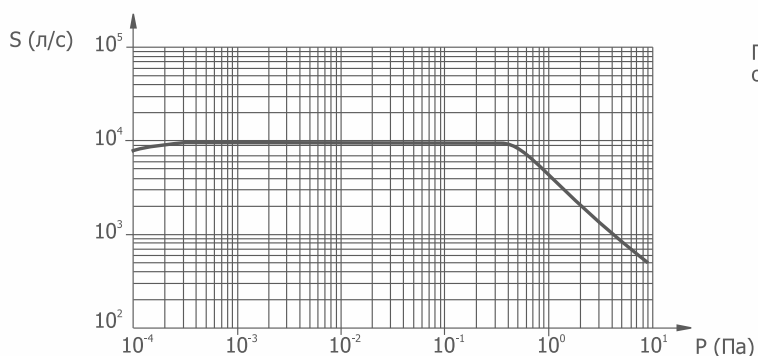


График зависимости быстроты действия от давления на входе в насос



НД-8003 ДИФфуЗИОННЫЙ ВЫСОКОВАКУУМНЫЙ НАСОС

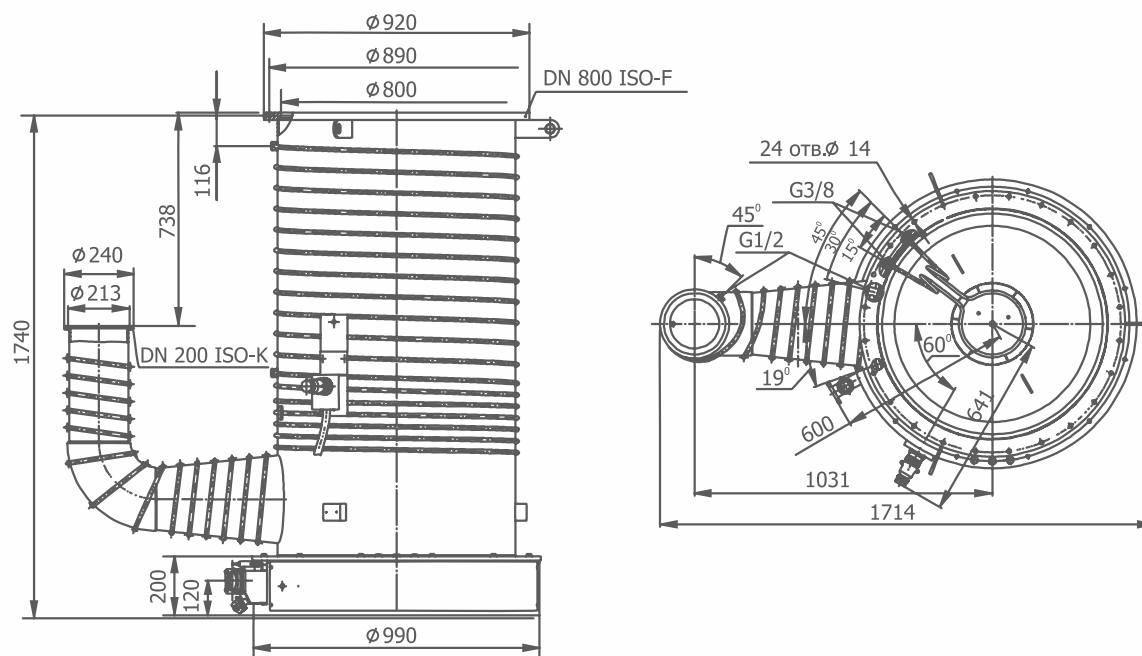
Тип: масляный
Диапазон давлений: высокий вакуум
Быстрота действия: 20000 л/с

- ✓ Корпус выполнен из углеродистой стали
 - ✓ Работает только совместно с форвакуумным насосом
 - ✓ Быстрота действия форвакуумного насоса не менее 1332 м³/ч
 - ✓ Диаметр условного прохода d_y 800
 - ✓ Тип входного фланца ISO-F
 - ✓ Тип подключения электрики:
 - с прямым подключением через разъём
 - с блоком автоматов
 - ✓ Заправляется силиконовым маслом
 - ✓ Климатическое исполнение УХЛ4
- Гарантия 1 год

КОМПЛЕКТУЮЩИЕ

- проточная вакуумная ловушка ЛП-800
- интегрированная вакуумная ловушка ЛИ-800

Габариты



График

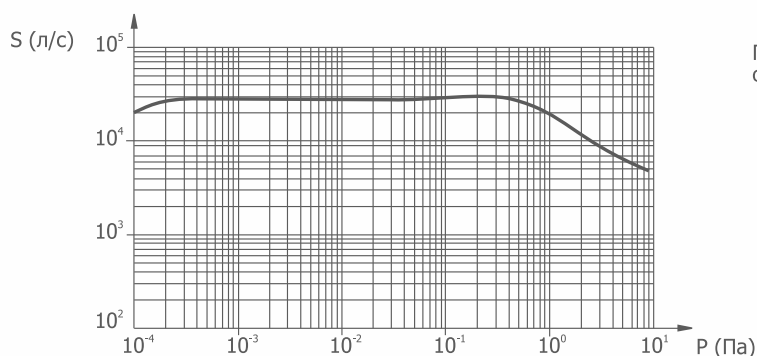


График зависимости быстроты действия от давления на входе в насос



НД-1000Э ДИФфуЗИОННЫЙ ВЫСОКОВАКУУМНЫЙ НАСОС

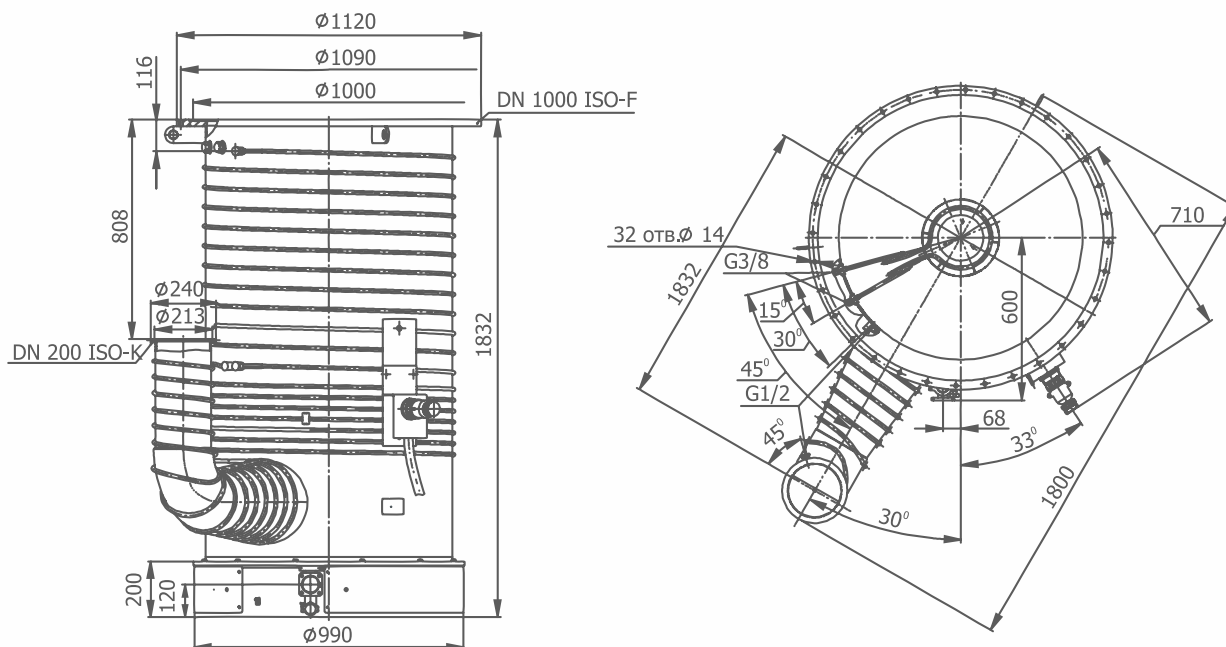
Тип: масляный
Диапазон давлений: высокий вакуум
Быстрота действия: 28000 л/с

- ✓ Корпус выполнен из углеродистой стали
- ✓ Работает только совместно с форвакуумным насосом
- ✓ Быстрота действия форвакуумного насоса не менее 1332 м³/ч
- ✓ Диаметр условного прохода d_v 1000
- ✓ Тип входного фланца ISO-F
- ✓ Тип подключения электрики:
 - с прямым подключением через разъём
 - с блоком автоматов
- ✓ Заправляется силиконовым маслом
- ✓ Климатическое исполнение УХЛ4
- Гарантия 1 год

КОМПЛЕКТУЮЩИЕ

- проточная вакуумная ловушка ЛП-1000
- интегрированная вакуумная ловушка ЛИ-1000

Габариты



График

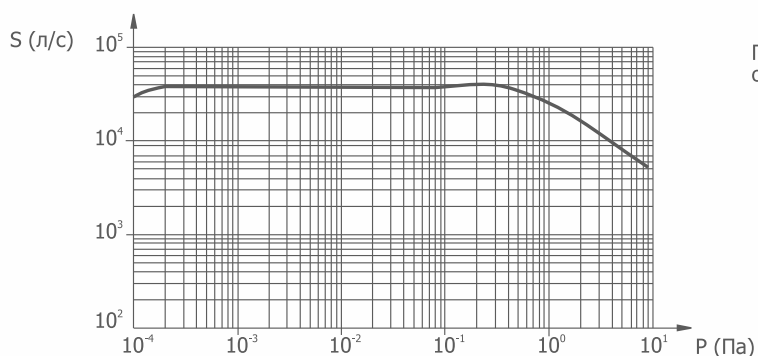


График зависимости быстроты действия от давления на входе в насос

ТЕХНИЧЕСКИЕ ХАРАКТЕРИСТИКИ

НАИМЕНОВАНИЕ ПАРАМЕТРА	НД-320Э	НД-500Э	НД-630Э	НД-800Э	НД-1000Э
Быстрота действия по воздуху при давлении м ³ /ч (л/с), не менее:					
1,0 Па (7,5x10 ⁻³ мм рт.ст.),	2880 (800)	5400 (1500)	6480 (1800)	12600 (3500)	14040 (3900)
2,6x10 ⁻¹ Па (2x10 ⁻³ мм рт.ст.),	10800 (3000)	18000 (5000)	-	-	-
2,3x10 ⁻¹ Па (1,7x10 ⁻³ мм рт.ст.)	-	-	-	53280 (14800)	-
1,7x10 ⁻¹ Па (1,3x10 ⁻³ мм рт.ст.)	-	-	33120 (9200)	-	-
11,2x10 ⁻¹ Па (9,0x10 ⁻⁴ мм рт.ст.)	-	-	-	-	99000 (27500)
11,0x10 ⁻¹ Па (7,5x10 ⁻⁴ мм рт.ст.)	9000 (2500)	21600 (6000)	29880 (8300)	72000 (20000)	100800 (28000)
11,0x10 ⁻² Па (7,5x10 ⁻⁵ мм рт.ст.)	8100 (2250)	18360 (5100)	25560 (7100)	68400 (19000)	93600 (26000)
Наибольшее выпускное давление, Па (мм рт.ст.), не менее	53 (0,40)	47 (0,35)	60 (0,45)	40 (0,30)	
Предельное остаточное давление, Па (мм рт.ст.), не более	2,5x10 ⁻⁴ (1,9x10 ⁻⁶)				
Норма герметичности, Па·м ³ /с, (л·ммк рт.ст./с), не более	1,0x10 ⁻¹⁰ (7,5x10 ⁻⁷)				
Напряжение питания, В	400 ± 40 *				
Масса, кг, не более**	95	152	230	570	610
Габаритные размеры, мм, не более***					
высота	788	1092	1292	1740	1832
длина	744	960	1070	1714	1800
ширина	422	552	630	990	990

ПРИМЕЧАНИЕ:

* По требованию заказчика может быть предусмотрено напряжение питания 380 ± 38 В.

** Без заглушек, деталей их крепления и рабочей жидкости.

*** Без заглушек и деталей их крепления.

ИНФОРМАЦИЯ ДЛЯ ЗАКАЗА

НАСОС	ТИП ПОДКЛЮЧЕНИЯ	АРТИКУЛ	ТИП ВХОДНОГО ФЛАНЦА
НД-320Э	с блоком автоматов	0204-0312F1211	ISO-K
	с прямым подключением через разъём	0204-0312F1111	
НД-500Э	с блоком автоматов	необходимо уточнить у менеджера	
	с прямым подключением через разъём		
НД-630Э	с блоком автоматов		
	с прямым подключением через разъём		
НД-630Э	с блоком автоматов	0204-0715F2111	ISO-F
	с прямым подключением через разъём	необходимо уточнить у менеджера	
НД-800Э	с блоком автоматов		
	с прямым подключением через разъём		
НД-1000Э	с блоком автоматов		
	с прямым подключением через разъём		

ПРИМЕЧАНИЯ:

Корпус выполнен из углеродистой стали. Климатическое исполнение УХЛ4

НДЭ

**НАСОСЫ ВЫСОКОВАКУУМНЫЕ
ДИФфуЗИОННЫЕ ПАРОМАСЛЯНЫЕ**



АО «ВАКУУММАШ» 80 лет





НВДМ

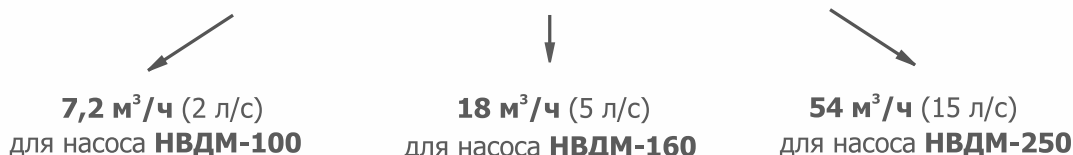


НАСОСЫ
ВЫСОКОВАКУУМНЫЕ
ДИФФУЗИОННЫЕ
ПАРОМАСЛЯНЫЕ

ОСОБЕННОСТИ ДИФфуЗИОННЫХ ВЫСОКОВАКУУМНЫХ НАСОСОВ

Работают только совместно с форвакуумным насосом

Требуемая быстрота действия форвакуумных насосов при давлении 60 Па (0,45 мм рт.ст.) в выходном сечении диффузионного насоса должна быть не менее



Насосы высоковакуумные диффузионные НВДМ применяется в напылительных установках и в установках, предназначенных для научных исследований, в системах вакуумной сушки и плавки, в вакуумных печах в металлургической промышленности, а также в химической, электронной, электротехнической и др. отраслях промышленности. Насосы являются наиболее широко применяемыми в промышленности для получения высокого и сверхвысокого вакуума. Вид климатического исполнения УХЛ4 и О4 по ГОСТ 15150-69, но для эксплуатации при температуре окружающей среды от +10 °С до +35 °С для УХЛ4 и от +10 °С до +45 °С для О4, при температуре охлаждающей воды от +4 °С до +25 °С. Не предназначены для использования на пожаро-взрывоопасных производствах.

ОБЛАСТЬ ПРИМЕНЕНИЯ ДИФфуЗИОННЫХ ПАРОМАСЛЯНЫХ НАСОСОВ НВДМ

	НВДМ-100	НВДМ-160	НВДМ-250
Пищевая промышленность			
Производства сахара			
Деревообработка			
Целлюлозно-бумажное производство			
Нефтехимическая промышленность			
Химическая промышленность	■	■	■
Производство резиновых изделий			
Производство кристаллов	■	■	■
Металлургия	■	■	■
Машиностроение	■	■	■
Производство электрооборудования	■	■	■
Производство электроэнергии			
Строительство			
Научно-исследовательская деятельность	■	■	■
Медицина			
Сельское хозяйство			
Добыча полезных ископаемых	■	■	■
Обработка отходов			



НВДМ-100 ДИФфуЗИОННЫЙ ВЫСОКОВАКУУМНЫЙ НАСОС

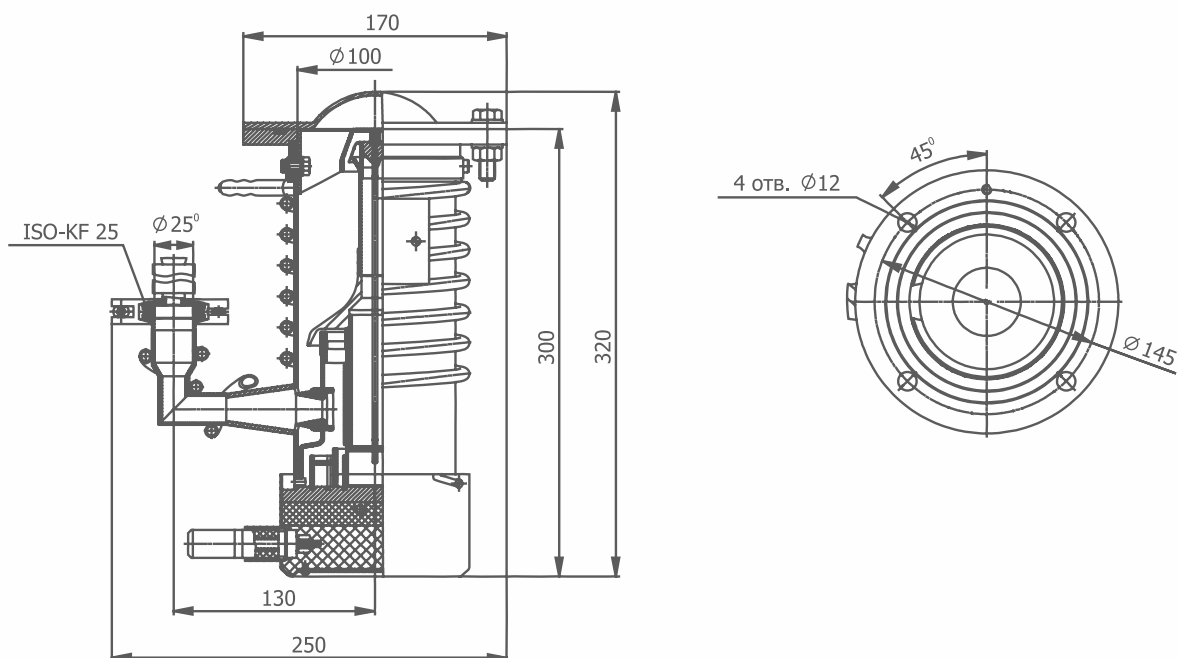
Тип: масляный
Диапазон давлений: высокий вакуум
Быстрота действия: 340 л/с

- ✓ Корпус выполнен из углеродистой стали
- ✓ Работает только совместно с форвакуумным насосом
- ✓ Быстрота действия форвакуумного насоса не менее 7,2 м³/ч
- ✓ Диаметр условного прохода d, 100
- ✓ Тип входного фланца по отраслевому стандарту СССР
- ✓ С прямым подключением через разъем
- ✓ Заправлен маслом VACMA OIL 500
- ✓ Климатическое исполнение УХЛ4
- ✓ Гарантия 1 год

КОМПЛЕКТУЮЩИЕ

- азотная вакуумная ловушка ЛА-100
- электромеханический вакуумный затвор 23ВЭ-100 (Р)
(входной фланец по отраслевому стандарту СССР)

Габариты



График

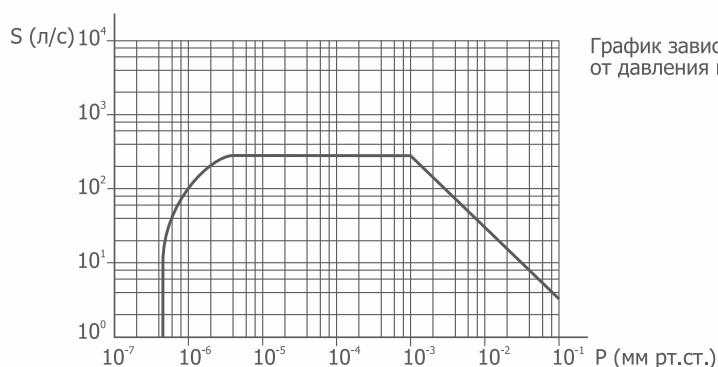


График зависимости быстроты действия от давления на входе в насос



НВДМ-160 ДИФфуЗИОННЫЙ ВЫСОКОВАКУУМНЫЙ НАСОС

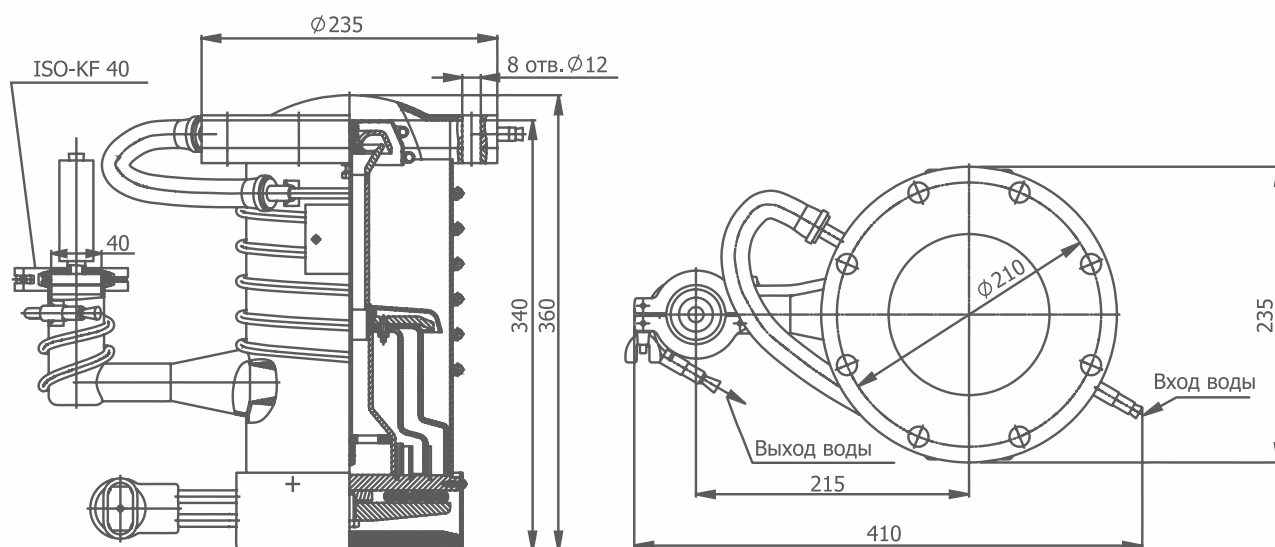
Тип: масляный
Диапазон давлений: высокий вакуум
Быстрота действия: 700 л/с

- ✓ Корпус выполнен из углеродистой стали
- ✓ Работает только совместно с форвакуумным насосом
- ✓ Быстрота действия форвакуумного насоса не менее 18 м³/ч
- ✓ Диаметр условного прохода d, 160
- ✓ Тип входного фланца по отраслевому стандарту СССР
- ✓ С прямым подключением через разъем
- ✓ Заправлен маслом VACMA OIL 500
- ✓ Климатическое исполнение УХЛ-4
- ✓ Гарантия 1 год

КОМПЛЕКТУЮЩИЕ

- азотная вакуумная ловушка ЛА-160
- электромеханический вакуумный затвор 23ВЭ-160 (Р)
(входной фланец по отраслевому стандарту СССР)

Габариты



График

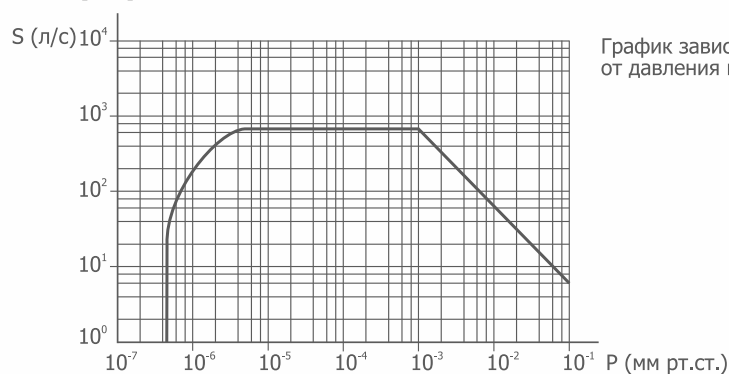


График зависимости быстроты действия от давления на входе в насос



НВДМ-250 ДИФфуЗИОННЫЙ ВЫСОКОВАКУУМНЫЙ НАСОС

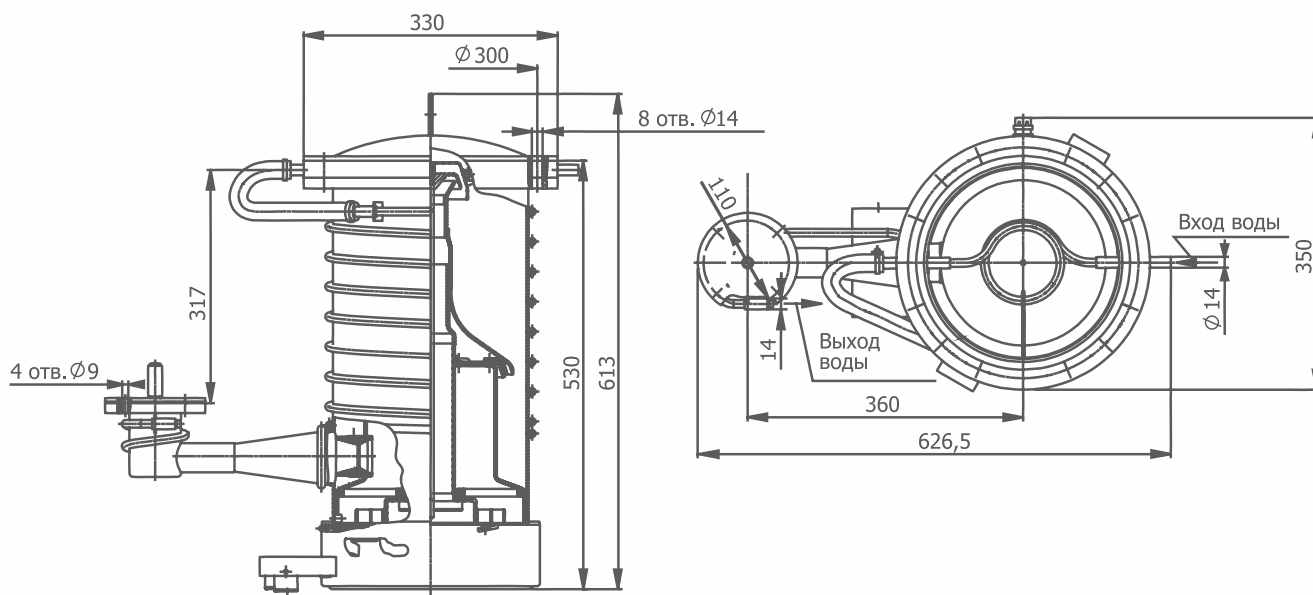
Тип: масляный
Диапазон давлений: высокий вакуум
Быстрота действия: 2350 л/с

- ✓ Корпус выполнен из углеродистой стали
- ✓ Работает только совместно с форвакуумным насосом
- ✓ Быстрота действия форвакуумного насоса не менее 54 м³/ч
- ✓ Диаметр условного прохода d_у 250
- ✓ Тип входного фланца по отраслевому стандарту СССР
- ✓ С прямым подключением через разъём
- ✓ Заправлен маслом VACMA OIL 500
- ✓ Климатическое исполнение УХЛ4
- ✓ Гарантия 1 год

КОМПЛЕКТУЮЩИЕ

- азотная вакуумная ловушка ЛА-250
- проточная вакуумная ловушка ЛП-250
- электромеханический вакуумный затвор 23ВЭ-250Р (входной фланец по отраслевому стандарту СССР)

Габариты



График

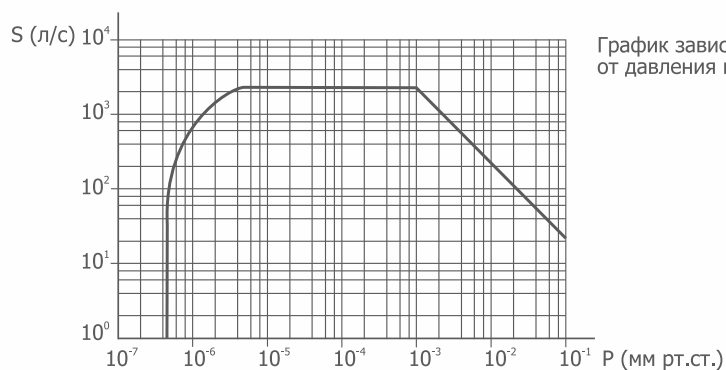


График зависимости быстроты действия от давления на входе в насос

ТЕХНИЧЕСКИЕ ХАРАКТЕРИСТИКИ

НАИМЕНОВАНИЕ ПАРАМЕТРА	НВДМ-100	НВДМ-160	НВДМ-250
Быстрота действия в диапазоне рабочих давлений: от $6,6 \times 10^{-4}$ до $1,3 \times 10^{-1}$ Па (от 5×10^{-6} до 1×10^{-3} мм рт.ст.), л/с *	340 \pm 40	700 \pm 100	2350 \pm 250
Наибольшее выпускное давление, Па (мм рт.ст.), не менее	35 (0,263)	33,3 (0,25)	
Предельное остаточное давление, Па (мм рт.ст.), не более, при температуре окружающей среды: - от +10 °С до +25 °С включ. - св. +25 °С до +45 °С включ.	6,6 $\times 10^{-5}$ (5 $\times 10^{-7}$) 6,6 $\times 10^{-4}$ (5 $\times 10^{-6}$)		
Обратный поток паров рабочей жидкости, мг/(ч \times см ²), не более	5 $\times 10^{-2}$		
Потребляемая мощность при номинальном напряжении: - 220 В, Вт - 380 В, Вт	500 ⁺³⁰ ₋₁₀ —	800 ⁺⁴⁰ ₋₈₀ —	— 2000 ⁺⁹⁰ ₋₃₀
Расход охлаждающей воды, л/ч	35 ⁺⁵	60 ⁺¹⁰	100 ⁺¹⁵
Объём заливаемой рабочей жидкости, л	0,07	0,3	0,55
Уровень рабочей жидкости, мм: - min - max	7 11	10 17	8 13
Марка рабочей жидкости (масло)	VACMA OIL 500		
Масса, кг, не более **	6,5	16	31,5
Габаритные размеры, мм, не более*** - высота - длина - ширина	300 250 170	340 410 235	530 626,5 350

ПРИМЕЧАНИЕ:

* При мощности нагревателей от номинальной до максимальной. При мощности нагревателей от номинальной до минимальной возможно уменьшение значения параметров на 30 %.

** Без заглушек, деталей их крепления и рабочей жидкости.

*** Без заглушек и деталей их крепления.

ИНФОРМАЦИЯ ДЛЯ ЗАКАЗА

НАСОС	Артикул	ОПИСАНИЕ
НВДМ-100	0203-0108F3111	1. Корпус выполнен из углеродистой стали 2. Входной фланец по отраслевому стандарту СССР 3. Прямое подключение через штепсельный разъём 4. Заправлен маслом VACMA OIL 500 5. Климатическое исполнение УХЛ4
НВДМ-160	0203-0209F3111	
НВДМ-250	0203-0311F3111	

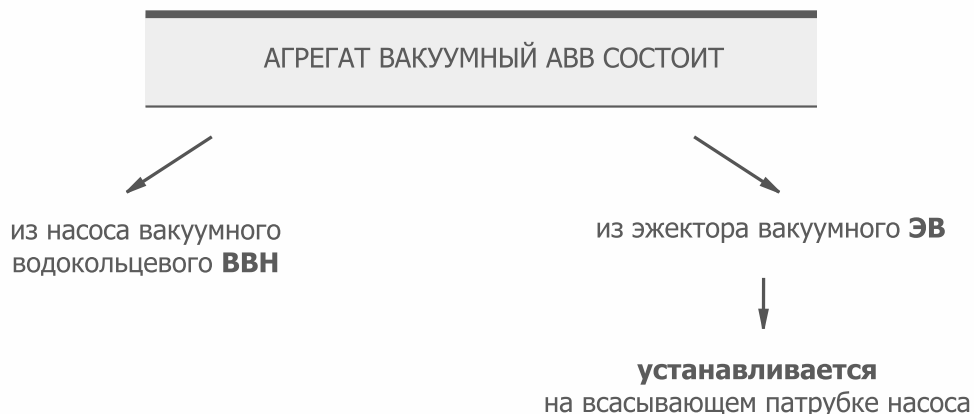


ABB



АГРЕГАТЫ
ВАКУУМНЫЕ
ВОДОКОЛЬЦЕВЫЕ

ОСОБЕННОСТИ ВОДОКОЛЬЦЕВЫХ ВАКУУМНЫХ АГРЕГАТОВ



Агрегаты вакуумные водокольцевые АBB предназначены для создания и поддержания вакуума в диапазоне рабочих давлений от атмосферного до 10 мм рт.ст., предназначены для работы на жидкостях и малорастворимых в них газах и парах не агрессивных к материалам конструкции агрегатов, не взрывопожароопасных и не токсичных. Позволяют повысить вакуум по сравнению с водокольцевыми насосами без эжекторной ступени.

Вид климатического исполнения УХЛ 4 по ГОСТ 15150-69.

ОБЛАСТЬ ПРИМЕНЕНИЯ ВОДОКОЛЬЦЕВЫХ ВАКУУМНЫХ АГРЕГАТОВ

	АВВ-3(Н)	АВВ-6(Н)	АВВ-12(Н)	АВВ-25(Н)	АВВ-50(Н)
Пищевая промышленность	■	■	■	■	■
Производства сахара	■	■	■	■	■
Деревообработка	■	■	■	■	■
Целлюлозно-бумажное производство	■	■	■	■	■
Нефтехимическая промышленность	■	■	■	■	■
Химическая промышленность	■	■	■	■	■
Производство резиновых изделий	■	■	■	■	■
Производство кристаллов					
Металлургия	■	■	■	■	■
Машиностроение	■	■	■	■	■
Производство электрооборудования	■	■	■	■	■
Производство электроэнергии					
Строительство	■	■	■	■	■
Научно-исследовательская деятельность	■	■	■	■	■
Медицина					
Сельское хозяйство	■	■	■	■	■
Добыча полезных ископаемых	■	■	■	■	■
Обработка отходов	■	■	■	■	■



ABB-3 / ABB-3H ВОДОКОЛЬЦЕВОЙ ВАКУУМНЫЙ АГРЕГАТ

Тип: сухой

Диапазон давлений: низкий вакуум
(форвакуумный агрегат)

Быстрота действия: 1,5м³/мин

- ✓ Для общепромышленного использования
- ✓ Материал исполнения агрегата:
- из углеродистой или нержавеющей стали
- ✓ Напряжение питания 380В (переменный ток)
- ✓ Электродвигатель 7,5кВт/1500 об.мин,
в умеренном, в взрывозащищенном исполнении
или без электродвигателя, степень защиты IP 54
- ✓ Климатическое исполнение УХЛ4
- ✓ Гарантия 1 год

Габариты

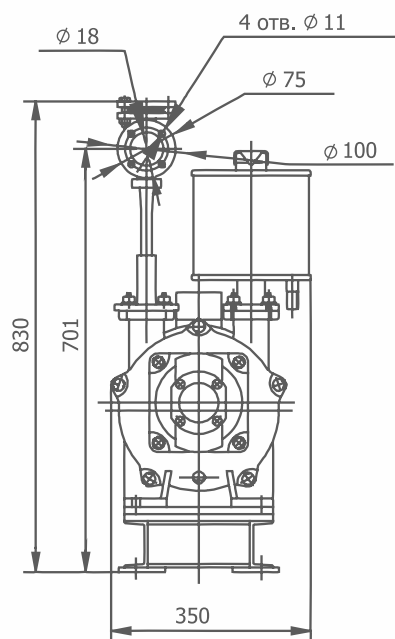
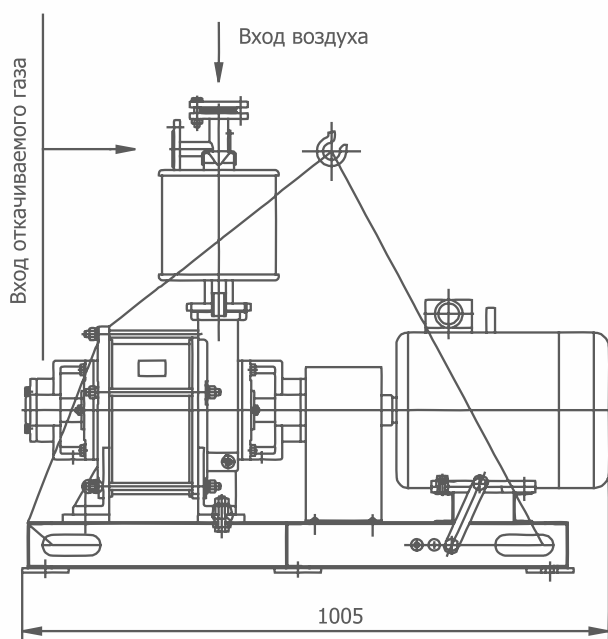




ABB-6 / ABB-6H ВОДОКОЛЬЦЕВОЙ ВАКУУМНЫЙ АГРЕГАТ

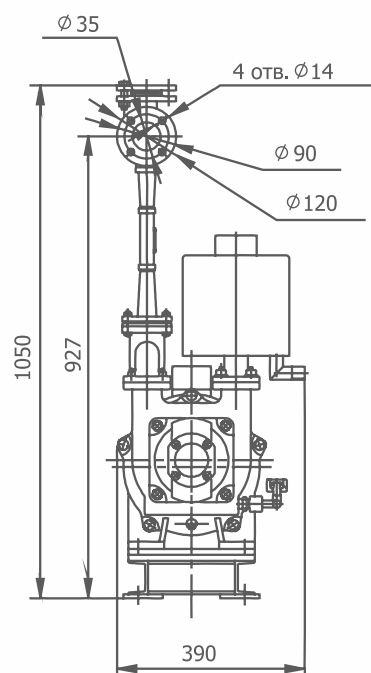
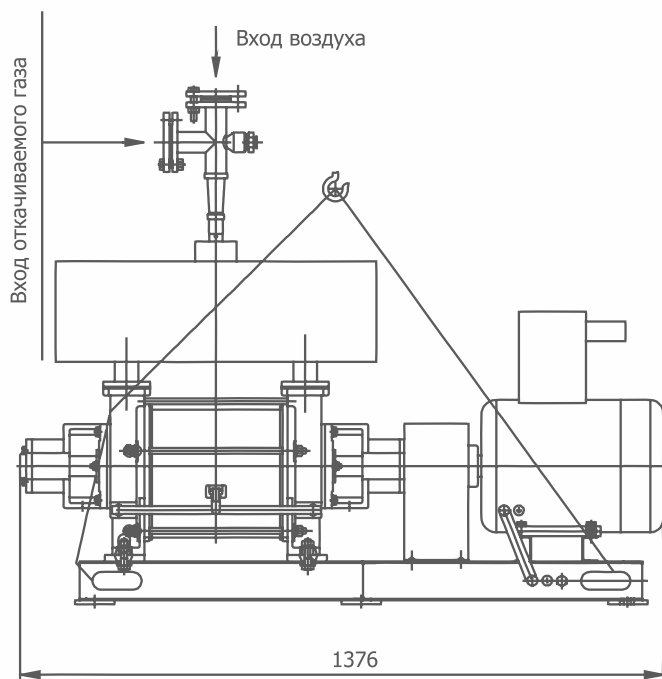
Тип: сухой

Диапазон давлений: низкий вакуум
(форвакуумный агрегат)

Быстрота действия: 3м³/мин

- ✓ Для общепромышленного использования
- ✓ Материал исполнения агрегата:
- из углеродистой или нержавеющей стали
- ✓ Напряжение питания 380В (переменный ток)
- ✓ Электродвигатель 11кВт/1500 об.мин
в умеренном, в взрывозащищенном исполнении
или без электродвигателя, степень защиты IP 54
- ✓ Климатическое исполнение УХЛ4
- ✓ Гарантия 1 год

Габариты





АВВ-12 / АВВ-12Н ВОДОКОЛЬЦЕВОЙ ВАКУУМНЫЙ АГРЕГАТ

Тип: сухой

Диапазон давлений: низкий вакуум
(форвакуумный агрегат)

Быстрота действия: 6м³/мин

- ✓ Для общепромышленного использования
- ✓ Материал исполнения агрегата:
- из углеродистой или нержавеющей стали
- ✓ Напряжение питания 380В (переменный ток)
- ✓ Электродвигатель 22кВт/1000 об.мин
в умеренном, в взрывозащищенном исполнении
или без электродвигателя, степень защиты IP 54
- ✓ Климатическое исполнение УХЛ4
- ✓ Гарантия 1 год

Габариты

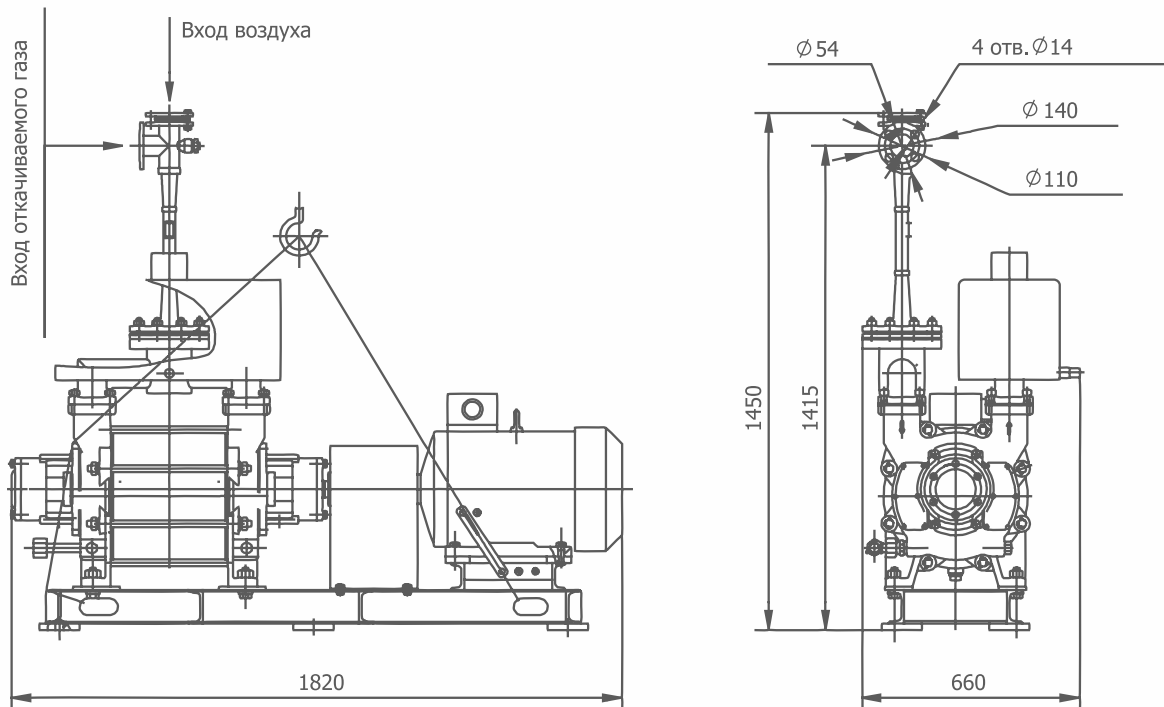




ABB-25 / ABB-25H ВОДОКОЛЬЦЕВОЙ ВАКУУМНЫЙ АГРЕГАТ

Тип: сухой
Диапазон давлений: низкий вакуум
 (форвакуумный агрегат)
Быстрота действия: 12м³/мин

- ✓ Для общепромышленного использования
- ✓ Материал исполнения агрегата:
- из углеродистой или нержавеющей стали
- ✓ Напряжение питания 380В (переменный ток)
- ✓ Электродвигатель 55кВт/750 об.мин
в умеренном, в взрывозащищенном исполнении
или без электродвигателя, степень защиты IP 55
- ✓ Климатическое исполнение УХЛ4
- ✓ Гарантия 1 год

Габариты

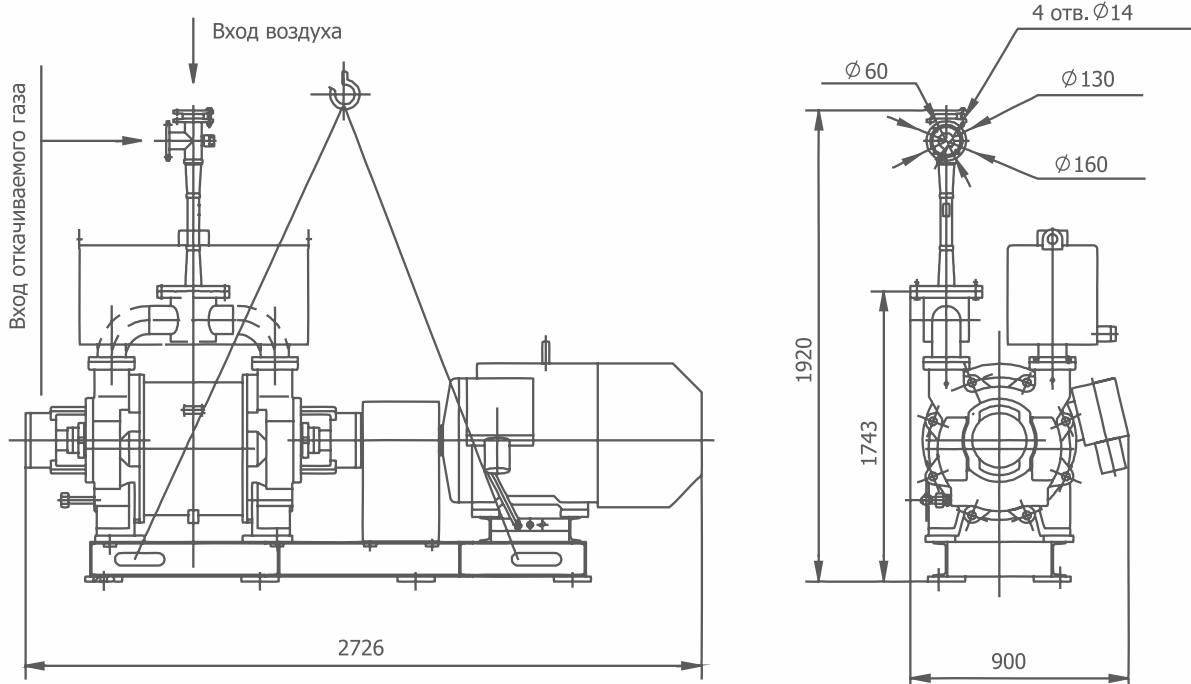




ABB-50 / ABB-50H ВОДОКОЛЬЦЕВОЙ ВАКУУМНЫЙ АГРЕГАТ

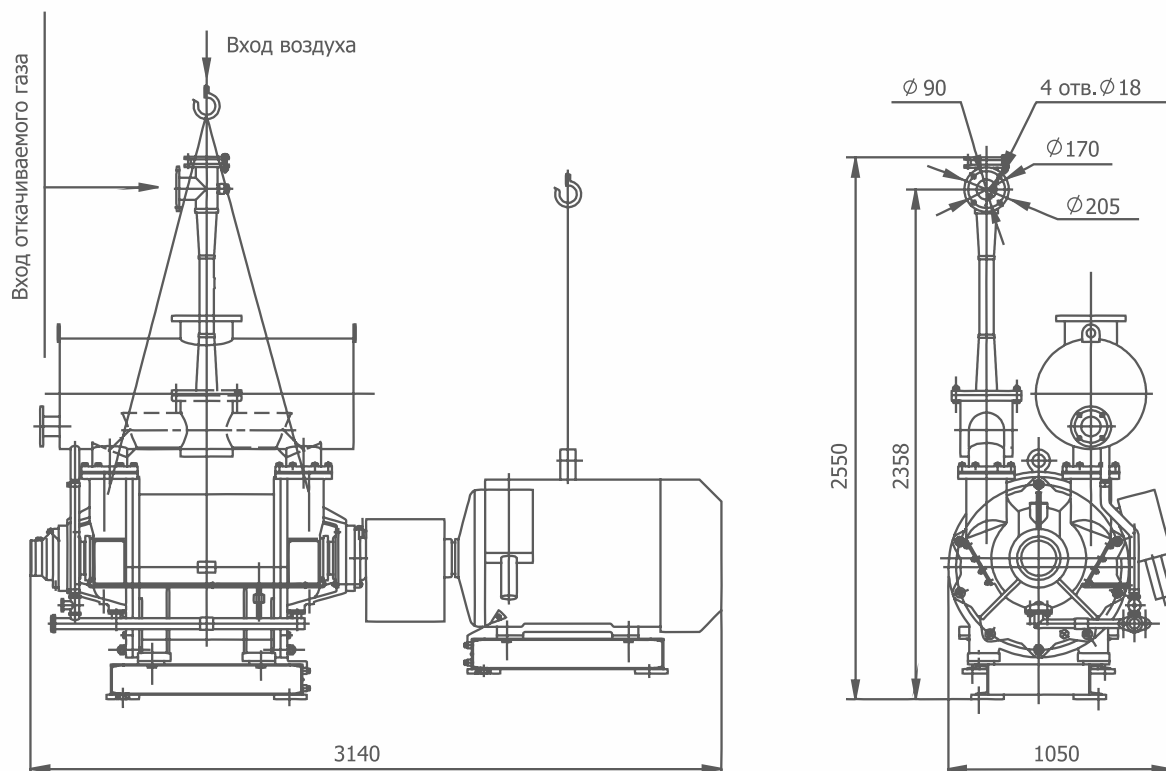
Тип: сухой

Диапазон давлений: низкий вакуум
(форвакуумный агрегат)

Быстрота действия: 22м³/мин

- ✓ Для общепромышленного использования
- ✓ Материал исполнения агрегата:
- из углеродистой или нержавеющей стали
- ✓ Напряжение питания 380В (переменный ток)
- ✓ Электродвигатель 110кВт/600 об.мин
в умеренном, в взрывозащищенном исполнении
или без электродвигателя, степень защиты IP 55
- ✓ Климатическое исполнение УХЛ4
- ✓ Гарантия 1 год

Габариты



ТЕХНИЧЕСКИЕ ХАРАКТЕРИСТИКИ

НАИМЕНОВАНИЕ ПАРАМЕТРА	ABB-3(Н)	ABB-6(Н)	ABB-12(Н)	ABB-25(Н)	ABB-50(Н)
Производительность приведенная к начальным условиям при начальном давлении:					
0,04 МПа, м ³ /мин	1,5±0,15	3±0,3	6±0,6	12±1,2	22±2,2
0,005 МПа, м ³ /мин	1,0±0,1	2±0,2	4±0,4	8±0,8	16±1,6
Предельное остаточное давление, кПа			1,33±0,2		
Расход воды, дм ³ /мин	6,3±0,6	12 ⁺² ₋₁	35±3,5	45±5	75±7,5
Габаритные размеры, мм, не более					
- длина	1005	1376	1820	2726	3140
- ширина	350	390	660	900	1050
- высота	830	1050	1450	1920	2550
Масса, кг, не более	280	415	920	2130	2800

ПРИМЕЧАНИЕ:

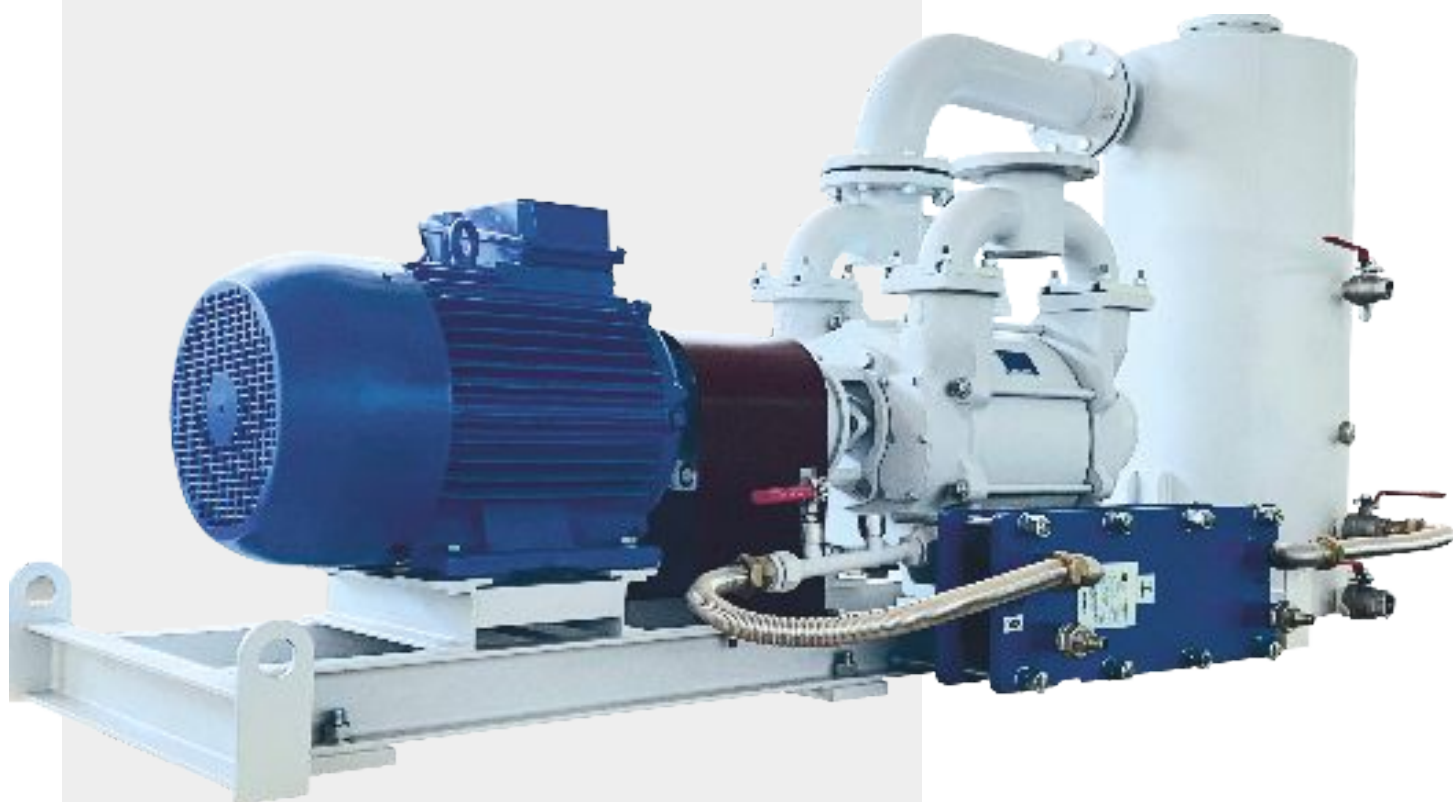
Значение производительности и предельного остаточного давления всех агрегатов, при температуре на входе: воды +15°C, газа +20°C измеренной термометром с погрешностью ±2°C и расходе воды насосом вакуумным водокольцевым. При повышении температуры воды или газа производительность падает.

ИНФОРМАЦИЯ ДЛЯ ЗАКАЗА

НАСОС	МАТЕРИАЛ ИСПОЛНЕНИЯ НАСОСА	ЭЛЕКТРОДВИГАТЕЛЬ (МОЩ./ОБОР.)	АРТИКУЛ
ABB-3	из углеродистой стали	7,5кВт/1500 об.мин, IP 54	0107-013S201161
		7,5кВт/1500 об.мин, IP 54	0107-013S201261*
		без электродвигателя	0107-013S200001
ABB-3Н	из нержавеющей стали	7,5кВт/1500 об.мин, IP 54	0107-013S101161
		7,5кВт/1500 об.мин, IP 54	0107-013S101261*
		без электродвигателя	0107-013S100001
ABB-6	из углеродистой стали	11кВт/1500 об.мин, IP 54	0107-023S202161
		11кВт/1500 об.мин, IP 54	0107-023S202261*
		без электродвигателя	0107-023S200001
ABB-6Н	из нержавеющей стали	11кВт/1500 об.мин, IP 54	0107-023S102161
		11кВт/1500 об.мин, IP 54	0107-023S102261*
		без электродвигателя	0107-023S100001
ABB-12	из углеродистой стали	22кВт/1000 об.мин, IP 54	0107-033S204161
		22кВт/1000 об.мин, IP 54	0107-033S204261*
		без электродвигателя	0107-033S200001
ABB-12Н	из нержавеющей стали	22кВт/1000 об.мин, IP 54	0107-033S104161
		22кВт/1000 об.мин, IP 54	0107-033S104261*
		без электродвигателя	0107-033S100001
ABB-25	из углеродистой стали	55кВт/750 об.мин, IP 55	0107-043S206171
		55кВт/750 об.мин, IP 55	0107-043S206271*
		без электродвигателя	0107-043S200001
ABB-25Н	из нержавеющей стали	55кВт/750 об.мин, IP 55	0107-043S106171
		55кВт/750 об.мин, IP 55	0107-043S106271*
		без электродвигателя	0107-043S100001
ABB-50	из углеродистой стали	110кВт/600 об.мин, IP 55	0107-053S208171
		110кВт/600 об.мин, IP 55	0107-053S208271*
		без электродвигателя	0107-053S200001
ABB-50Н	из нержавеющей стали	110кВт/600 об.мин, IP 55	0107-053S108171
		110кВт/600 об.мин, IP 55	0107-053S108271*
		без электродвигателя	0107-053S100001



АО «ВАКУУММАШ» 80 лет



УВВ



УСТАНОВКИ
ВАКУУМНЫЕ
ВОДОКОЛЬЦЕВЫЕ

ОСОБЕННОСТИ ВОДОКОЛЬЦЕВЫХ ВАКУУМНЫХ УСТАНОВОК

УВВ-12, УВВ-12Н

Водокольцевые вакуумные установки от бренда Vacma (Вакма) УВВ-12, УВВ-12Н производительностью 12 м³/мин с замкнутым контуром охлаждающей жидкости используются когда ограничено количество уплотняющей жидкости или когда риск загрязнения очень высок. Установки УВВ состоят из водокольцевых вакуумных насосов 2ВВН-12М, на нагнетательном патрубке насосов установлен разделительный бак, который обеспечивает отделение веществ в газообразной фазе от веществ в жидкой, а так же уменьшает уровень шума. Для охлаждения рабочей жидкости в состав установки входит теплообменник. Во время работы в водокольцевой насос непрерывно подается рабочая жидкость, которая вместе с газом закачивается в разделительный бак, а затем заново попадает в насос

Во время работы в водокольцевой насос непрерывно подается рабочая жидкость, которая вместе с газом закачивается в разделительный бак, а затем заново попадает в насос. Рабочая жидкость в разделительном баке испаряется необходимо проверять уровень воды в разделительном баке, при необходимости доливать жидкость. Эксплуатация УВВ-12 без воды не допускается.

ОБЛАСТЬ ПРИМЕНЕНИЯ ВОДОКОЛЬЦЕВЫХ ВАКУУМНЫХ АГРЕГАТОВ

	УВВ-12	УВВ-12Н
Пищевая промышленность	■	■
Производства сахара	■	■
Деревообработка	■	■
Целлюлозно-бумажное производство	■	■
Нефтехимическая промышленность	■	■
Химическая промышленность	■	■
Производство резиновых изделий	■	■
Производство кристаллов		
Металлургия	■	■
Машиностроение	■	■
Производство электрооборудования	■	■
Производство электроэнергии		
Строительство	■	■
Научно-исследовательская деятельность	■	■
Медицина		
Сельское хозяйство	■	■
Добыча полезных ископаемых	■	■
Обработка отходов	■	■

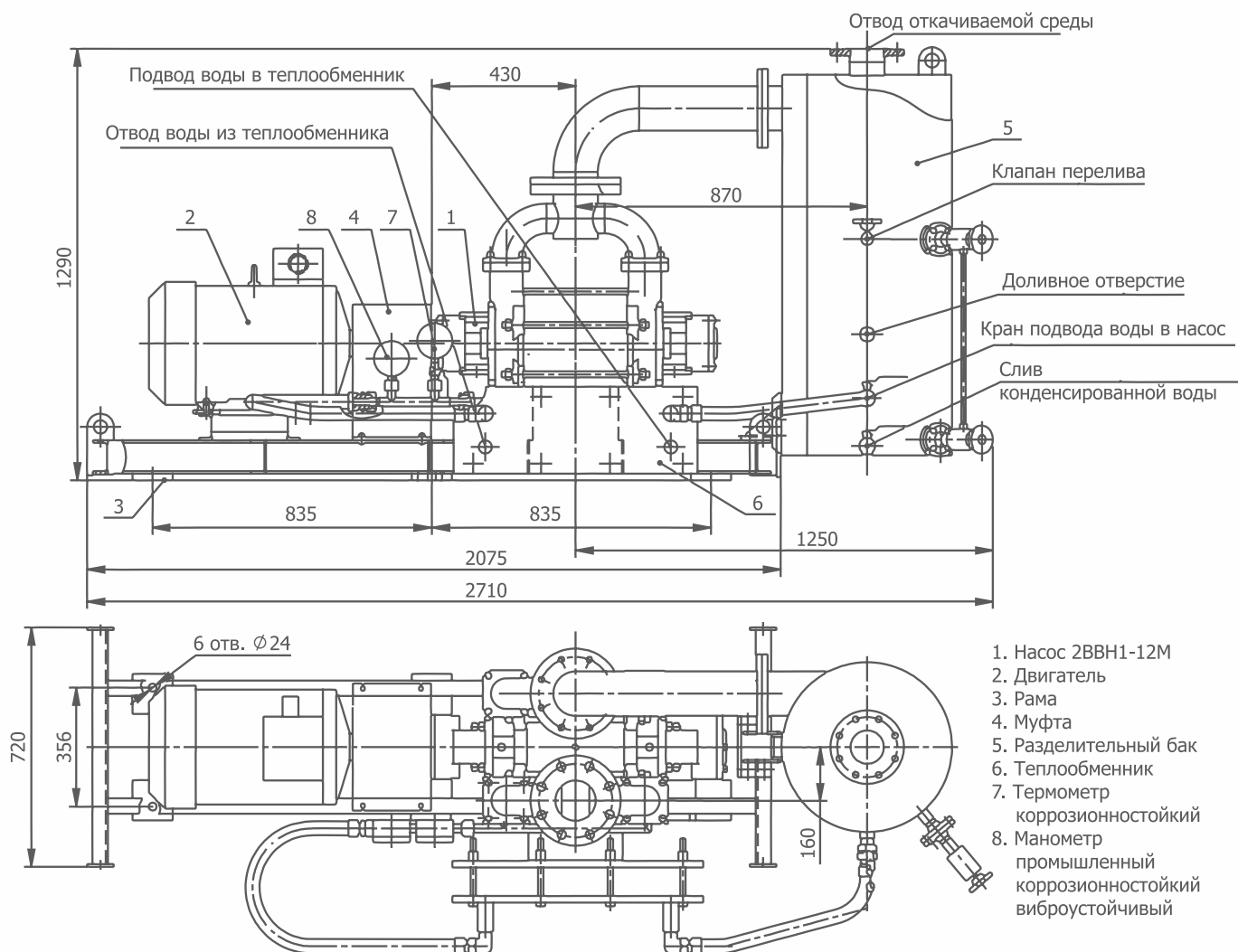


УВВ-12 / УВВ-12Н ВОДОКОЛЬЦЕВАЯ ВАКУУМНАЯ УСТАНОВКА

Тип: сухой
Диапазон давлений: низкий вакуум
 (форвакуумный агрегат)
Быстрота действия: 12м³/мин

- ✓ Для общепромышленного использования
- ✓ Материал исполнения:
 - из углеродистой стали
 - из нержавеющей стали
- ✓ Напряжение питания 380В
- ✓ Электродвигатель 22кВт/1000 об.мин,
 степень защиты IP 54
- ✓ Климатическое исполнение УХЛ4
- ✓ Гарантия 1 год

Габариты



ТЕХНИЧЕСКИЕ ХАРАКТЕРИСТИКИ

НАИМЕНОВАНИЕ ПАРАМЕТРА	УВВ-12	УВВ-12Н
Производительность при давлении 0,04 Мпа, м ³ /мин	12±1,2	12±1,2
Частота вращения, синхронная, об/мин	1000	1000
Мощность двигателя, кВт	22	22
Расход воды, дм ³ /мин	35±3,5	35±3,5
Габаритные размеры, мм, не более		
- длина	2710	2710
- ширина	1290	1290
- высота	720	720
Масса, кг, не более	915	915

ПРИМЕЧАНИЕ:

Значение производительности УВВ-12 и УВВ-12Н указаны в таблице при температуре на входе: воды – плюс 15 °С, газа – плюс 20 °С и расходе воды, значения которого указано в таблице

ИНФОРМАЦИЯ ДЛЯ ЗАКАЗА

НАСОС	МАТЕРИАЛ ИСПОЛНЕНИЯ НАСОСА	ЭЛЕКТРОДВИГАТЕЛЬ (МОЩ./ОБОР.)	АРТИКУЛ
УВВ-12	из углеродистой стали	22кВт/1000 об.мин, IP 54	0107-063S204161
УВВ-12Н	из нержавеющей стали	22кВт/1000 об.мин, IP 54	0107-063S104161



АВД



АГРЕГАТЫ ВАКУУМНЫЕ
ДВУХРОТОРНЫЕ
МАСЛЯНЫЕ

ОСОБЕННОСТИ МАСЛЯНЫХ ДВУХРОТОРНЫХ ВАКУУМНЫХ АГРЕГАТОВ

Могут применяться в качестве агрегата предварительного разрежения для высоковакуумных насосов

Газ откачивается двухроторным вакуумным насосом НВД по типу Рутс

Форвакуумную откачку обеспечивает пластинчато-роторный вакуумный насос НВР

Масляные двухроторные вакуумные агрегаты АВД предназначены для откачки из герметичных сосудов с давлением не более 106,7 кПа (800 ммрт.ст.) воздуха, неагрессивных к рабочей жидкости и материалам конструкции пожаро-взрывобезопасных и нетоксичных газов, паров и парогазовых смесей, очищенных от капельной влаги и механических загрязнений, с содержанием кислорода не более, чем в воздухе (21% по объему) при нормальных условиях, от атмосферного давления до предельного остаточного. Агрегаты предназначены для эксплуатации в стационарных условиях в помещениях категории Д НПБ 105-03 с атмосферой типа II по ГОСТ 15150-69 при атмосферном давлении от 84 до 106,7 кПа (от 630 до 800 ммрт.ст.). Имеют наибольшую быстроту действия в диапазоне входных давлений от $1,3 \cdot 10^2$ до 6,6 Па (от $1 \text{ до } 5 \cdot 10^{-2}$ ммрт.ст.)

Сухие двухроторные вакуумные агрегаты АВД не предназначены для перекачки воздуха, паров и парогазовых смесей из одного объема в другой. Температура откачиваемых сред на входе в агрегаты не должна превышать предельные рабочие значения температуры окружающего воздуха по ГОСТ 15150-69, при которой эксплуатируются агрегаты. Агрегаты не предназначены для эксплуатации в пожаро-взрывоопасных производствах.

Вид климатического исполнения УХЛ4 по ГОСТ 15150-69, но для эксплуатации при температуре окружающего воздуха и откачиваемой среды от 283 до 308 К (от плюс 10 °С до плюс 50 °С)

ОБЛАСТЬ ПРИМЕНЕНИЯ МАСЛЯНЫХ ДВУХРОТОРНЫХ ВАКУУМНЫХ АГРЕГАТОВ

	АВД-50/5	АВД-50/16	АВД-150/25	АВД-150/63
Пищевая промышленность	■	■	■	■
Производства сахара				
Деревообработка				
Целлюлозно-бумажное производство				
Нефтехимическая промышленность	■	■	■	■
Химическая промышленность	■	■	■	■
Производство резиновых изделий	■	■	■	■
Производство кристаллов	■	■	■	■
Металлургия	■	■	■	■
Машиностроение	■	■	■	■
Производство электрооборудования	■	■	■	■
Производство электроэнергии	■	■	■	■
Строительство	■	■	■	■
Научно-исследовательская деятельность	■	■	■	■
Медицина				
Сельское хозяйство				
Добыча полезных ископаемых				
Обработка отходов				



АВД-50/5 ДВУХРОТОРНЫЙ ВАКУУМНЫЙ АГРЕГАТ

Тип: масляный

Диапазон давлений: средний вакуум
(вспомогательный агрегат)

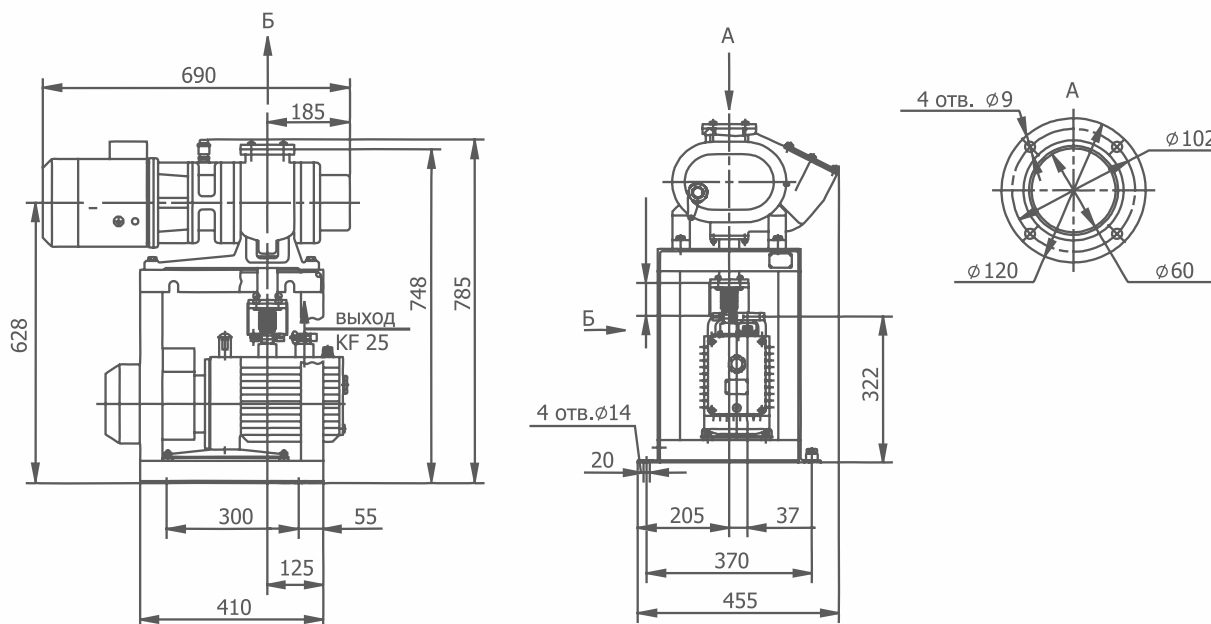
Быстрота действия: 180м³/ч

- ✓ Ротационный
- ✓ Воздушное охлаждение
- ✓ Состоит из:
 - двухроторного вакуумного насоса НВД-200
 - пластинчато-роторного вакуумного насоса 2НВР-5ДМ1
- ✓ Заправлен маслом VACMA OIL 100
- ✓ Напряжение питания 380В (переменный ток)
- ✓ Климатическое исполнение УХЛ4
- ✓ Гарантия 1 год

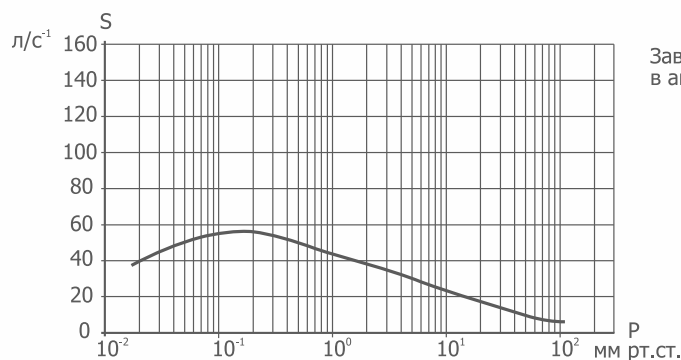
КОМПЛЕКТУЮЩИЕ

- пневматический вакуумный клапан КВП-63
- электромагнитный вакуумный клапан КВМ-63
- электромеханический вакуумный клапан КВЭ-63
- ручной вакуумный клапан КВР-63

Габариты



График



Зависимость быстроты действия на входе в агрегат от входного давления



АВД-50/16 ДВУХРОТОРНЫЙ ВАКУУМНЫЙ АГРЕГАТ

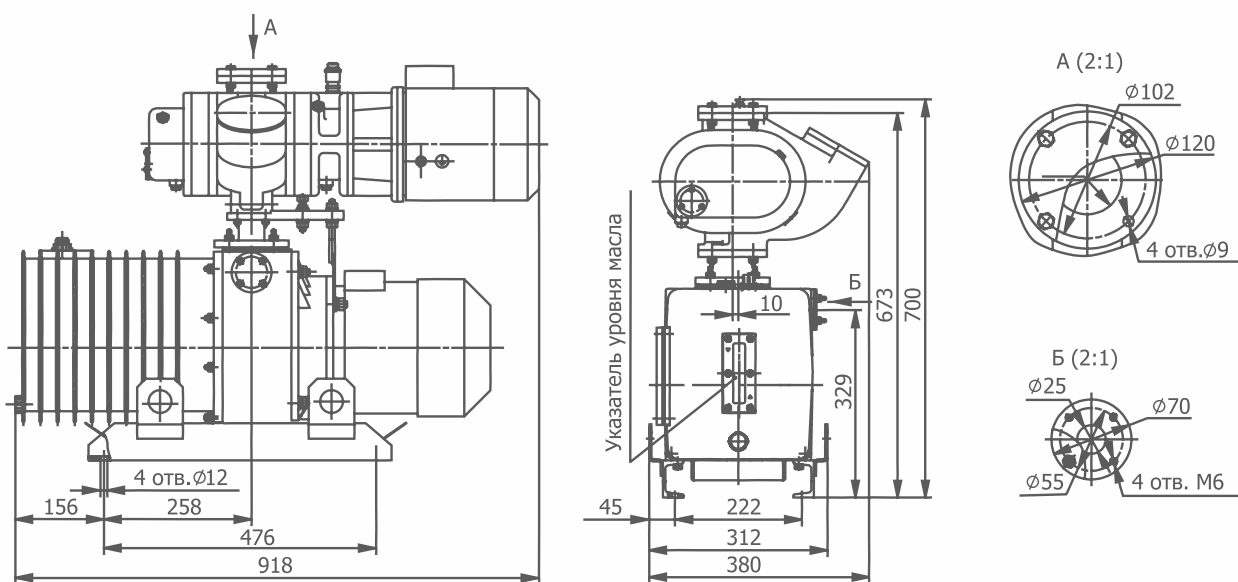
Тип: масляный
Диапазон давлений: средний вакуум (вспомогательный агрегат)
Быстрота действия: 180м³/ч

- ✓ Ротационный
- ✓ Воздушное охлаждение
- ✓ Состоит из:
 - двухроторного вакуумного насоса НВД-200
 - пластинчато-роторного вакуумного насоса 2НВР-60Д
- ✓ Заправлен маслом VACMA OIL 100
- ✓ Напряжение питания 380В (переменный ток)
- ✓ Климатическое исполнение УХЛ4
- ✓ Гарантия 1 год

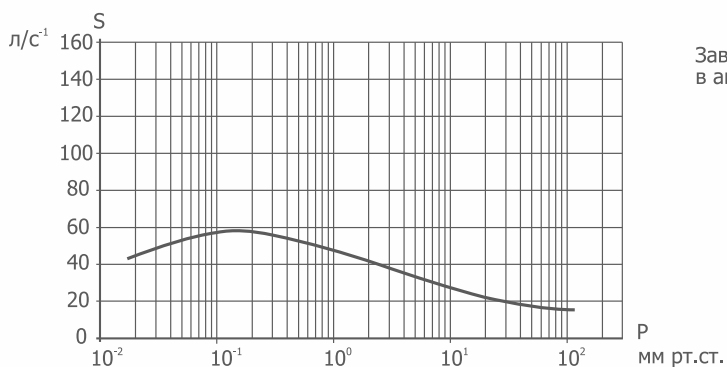
КОМПЛЕКТУЮЩИЕ

- пневматический вакуумный клапан КВП-63
- электромагнитный вакуумный клапан КВМ-63
- электромеханический вакуумный клапан КВЭ-63
- ручной вакуумный клапан КВР-63

Габариты



График



Зависимость быстроты действия на входе в агрегат от входного давления



АВД-150/25 ДВУХРОТОРНЫЙ ВАКУУМНЫЙ АГРЕГАТ

Тип: масляный

Диапазон давлений: средний вакуум
(вспомогательный агрегат)

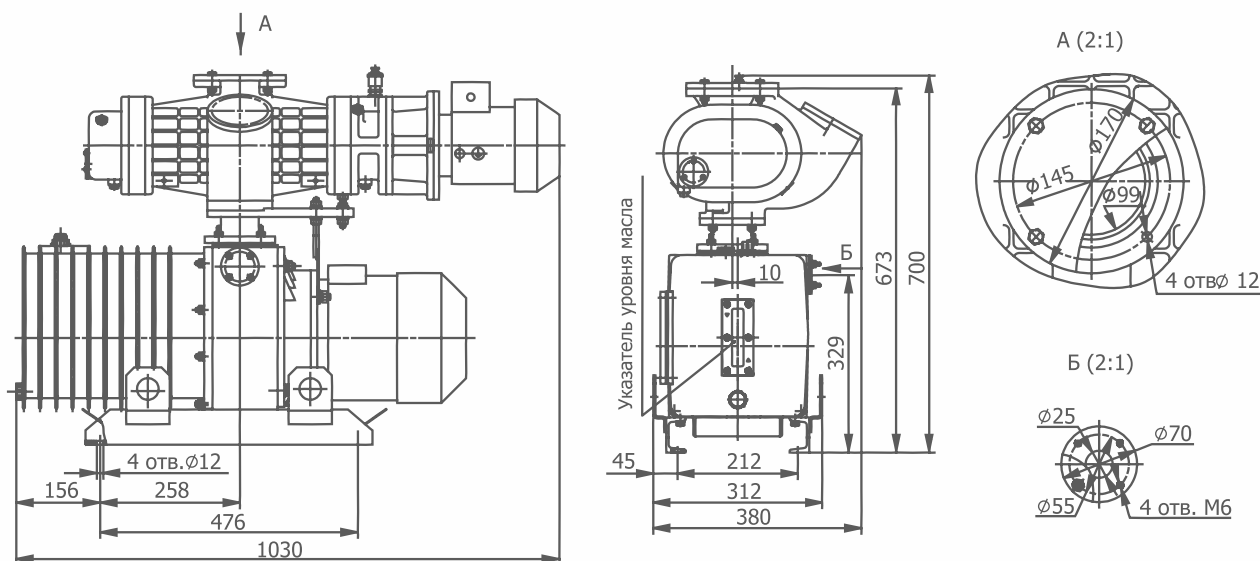
Быстрота действия: 550 м³/ч

- ☑ Ротационный
- ☑ Воздушное охлаждение
- ☑ Состоит из:
 - двухроторного вакуумного насоса НВД-600
 - пластинчато-роторного вакуумного насоса 2НВР-90Д
- ☑ Заправлен маслом VACMA OIL 100
- ☑ Напряжение питания 380В (переменный ток)
- ☑ Климатическое исполнение УХЛ4
- ☑ Гарантия 1 год

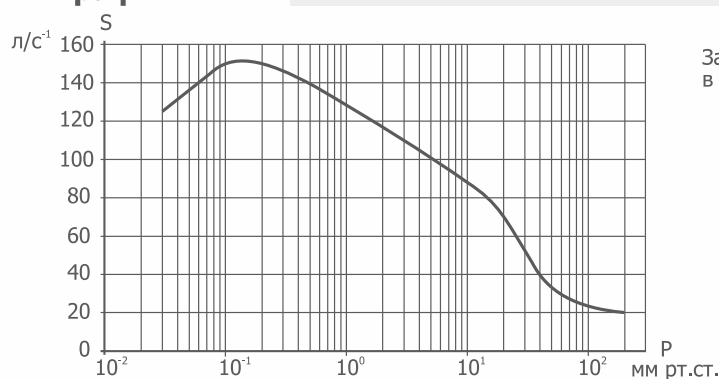
КОМПЛЕКТУЮЩИЕ

- пневматический вакуумный клапан КВП-100
- электромагнитный вакуумный клапан КВМ-100
- электромеханический вакуумный клапан КВЭ-100
- ручной вакуумный клапан КВР-100

Габариты



График



Зависимость быстроты действия на входе в агрегат от входного давления



АВД-150/63 ДВУХРОТОРНЫЙ ВАКУУМНЫЙ АГРЕГАТ

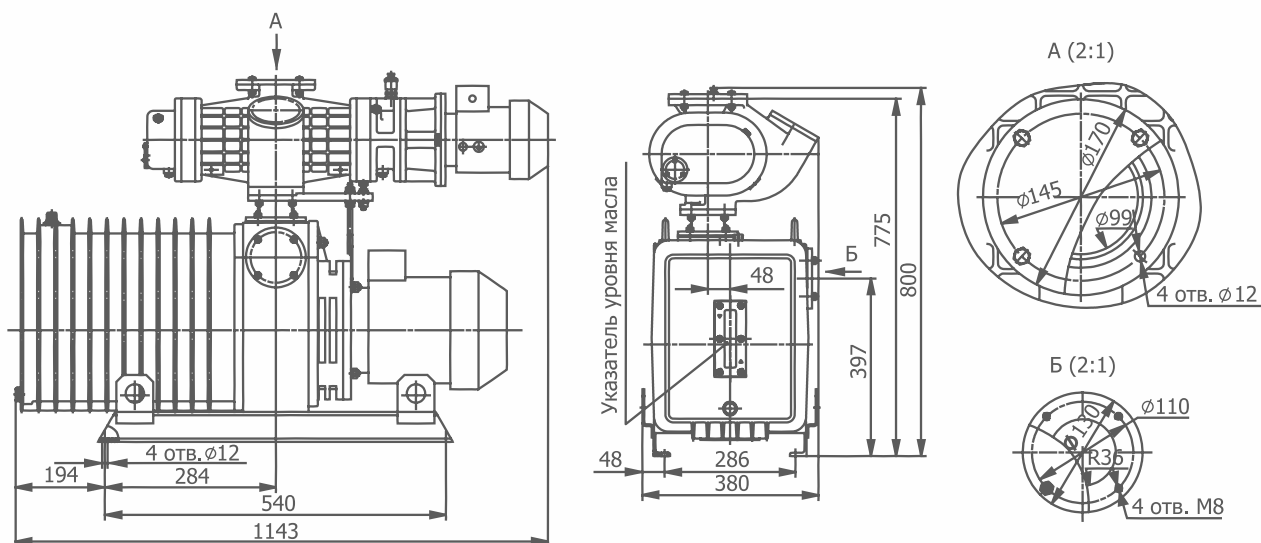
Тип: масляный
Диапазон давлений: средний вакуум (вспомогательный агрегат)
Быстрота действия: 550м³/ч

- ☑ Ротационный
- ☑ Воздушно-водяное охлаждение
- ☑ Состоит из:
 - ☑ - двухроторного вакуумного насоса НВД-600
 - ☑ - пластинчато-роторного вакуумного насоса 2НВР-250Д
- ☑ Заправлен маслом VACMA OIL 100
- ☑ Напряжение питания 380В (переменный ток)
- ☑ Климатическое исполнение УХЛ4
- ☑ Гарантия 1 год

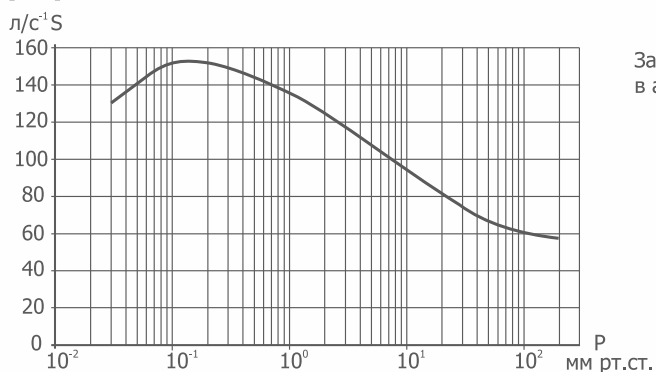
КОМПЛЕКТУЮЩИЕ

- пневматический вакуумный клапан КВП-100
- электромагнитный вакуумный клапан КВМ-100
- электромеханический вакуумный клапан КВЭ-100
- ручной вакуумный клапан КВР-100

Габариты



График



Зависимость быстроты действия на входе в агрегат от входного давления

ТЕХНИЧЕСКИЕ ХАРАКТЕРИСТИКИ

НАИМЕНОВАНИЕ ПАРАМЕТРА	АВД-50/5	АВД-50/16	АВД-150/25	АВД-150/63
Быстрота действия при рабочем давлении 26,6 Па (2×10^{-1} мм рт.ст.), м ³ /ч (л/с)	180±30 (50±8)		550±90 (155±25)	
Предельное остаточное давление, Па (мм рт.ст.), не более: - с учетом паров рабочей жидкости - парциальное по воздуху	1,3x10 ⁻¹ (1x10 ⁻³) 6,6x10 ⁻³ (5x10 ⁻⁵)			
Потребляемая мощность при рабочем давлении, кВт, не более	0,8	1,5		3
Установленная мощность электродвигателей агрегата, кВт, не более	1,65	3,3		6,6
Охлаждение агрегата	воздушное			воздушно-водяное
Габаритные размеры, мм, не более: - длина - ширина - высота	690 455 785	918 380 700	1030 380 700	1143 380 800
Масса, кг, не более*	105	155	180	350
Условный проход, мм: - входа - выхода	63 25	63 25	100 25	100 63

*Масса агрегатов указана без учета заливаемого масла.

ПРИМЕЧАНИЕ:

1. Быстрота действия, предельное остаточное давление и потребляемая мощность агрегата должны обеспечиваться при температуре окружающей и откачиваемой среды от +288 до +298 К (от +15°C до плюс 25°C), атмосферном давлении на выходе и при использовании в агрегате масла VACMA-OIL 100.

2. При температуре окружающей среды от +288 до +298 К (от +15°C до +25°C) значения параметров агрегата должны соответствовать приведенным в настоящей таблице. При температуре от +298 до +308 К (от +25°C до +35°C) допускается уменьшение быстроты действия на 20 % от номинального значения и повышение предельного остаточного давления на 15% на каждый градус.

ИНФОРМАЦИЯ ДЛЯ ЗАКАЗА

АГРЕГАТ	АРТИКУЛ	ОПИСАНИЕ
АВД-50/5	0104-01V9161100	1. Заполнен маслом VACMA OIL 100 2. Напряжение питания 380В (переменный ток) 3. Климатическое исполнение УХЛ4
АВД-50/16	0104-02V9161100	
АВД-150/25	0104-03V9161100	
АВД-150/63	0104-04V9161100	

АВД АГРЕГАТЫ ВАКУУМНЫЕ ДВУХРОТОРНЫЕ МАСЛЯНЫЕ





АВД



АГРЕГАТЫ ВАКУУМНЫЕ
ДВУХРОТОРНЫЕ
СУХИЕ

ОСОБЕННОСТИ СУХИХ ДВУХРОТОРНЫХ ВАКУУМНЫХ АГРЕГАТОВ

Агрегаты создают абсолютно чистый вакуум с высокой устойчивостью к водяному пару и работают с высокой эффективностью в течение всего процесса. И могут применяться в качестве агрегата предварительного разрежения для высоковакуумных насосов

Газ откачивается двухроторным вакуумным насосом НВД по типу Рутс

Форвакуумную откачку обеспечивает спиральный НВСП или винтовой НВВ вакуумный насос

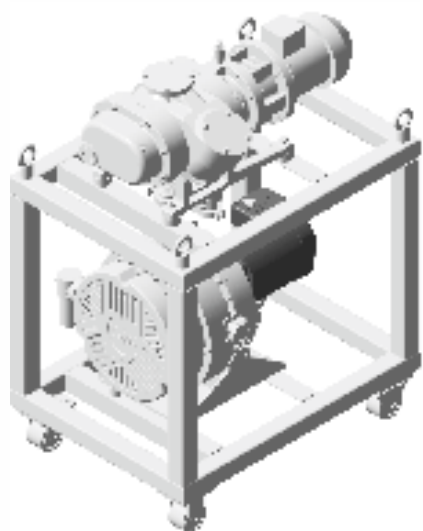
Сухие двухроторные вакуумные агрегаты АВД предназначены для откачки из герметичных сосудов с давлением не более 106,7 кПа (800 мм рт.ст.) воздуха, неагрессивных к рабочей жидкости и материалам конструкции пожаро-взрывобезопасных и нетоксичных газов, паров и парогазовых смесей, очищенных от капельной влаги и механических загрязнений, с содержанием кислорода не более, чем в воздухе (21 % по объему) при нормальных условиях, от 106,7 кПа (800 мм рт.ст.) до предельного остаточного. Агрегаты предназначены для эксплуатации в стационарных условиях в помещениях с атмосферой типа II по ГОСТ 15150-69 при атмосферном давлении от 84,0 до 106,7 кПа (от 630 до 800 мм рт.ст.). Имеют наибольшую быстроту действия в диапазоне входных давлений от $1,3 \cdot 10^2$ до $6,7 \cdot 10^{-1}$ Па (от $1,0 \cdot 10^0$ до $5,0 \cdot 10^{-3}$ мм рт.ст.).

Сухие двухроторные вакуумные агрегаты АВД не предназначены для перекачки воздуха, паров и парогазовых смесей из одного объема в другой. Температура откачиваемых сред на входе в агрегаты не должна превышать предельные рабочие значения температуры окружающего воздуха по ГОСТ 15150-69, при которой эксплуатируются агрегаты. Агрегаты не предназначен для эксплуатации в пожаро-взрывоопасных производствах.

Вид климатического исполнения УХЛ4 по ГОСТ 15150-69, но для эксплуатации при температуре окружающего воздуха и откачиваемой среды от 283 до 308 К (от плюс 10 °С до плюс 50 °С)

ОБЛАСТЬ ПРИМЕНЕНИЯ СУХИХ ДВУХРОТОРНЫХ ВАКУУМНЫХ АГРЕГАТОВ

	АВД-50/10	АВД-150/16	АВД-2500/650
Пищевая промышленность	■	■	■
Производства сахара			
Деревообработка			
Целлюлозно-бумажное производство			
Нефтехимическая промышленность	■	■	■
Химическая промышленность	■	■	■
Производство резиновых изделий	■	■	■
Производство кристаллов	■	■	■
Металлургия	■	■	■
Машиностроение	■	■	■
Производство электрооборудования	■	■	■
Производство электроэнергии	■	■	■
Строительство	■	■	■
Научно-исследовательская деятельность	■	■	■
Медицина	■	■	■
Сельское хозяйство			
Добыча полезных ископаемых			
Обработка отходов			



АВД-50/10 ДВУХРОТОРНЫЙ ВАКУУМНЫЙ АГРЕГАТ

Тип: сухой

Диапазон давлений: средний вакуум
(вспомогательный агрегат)

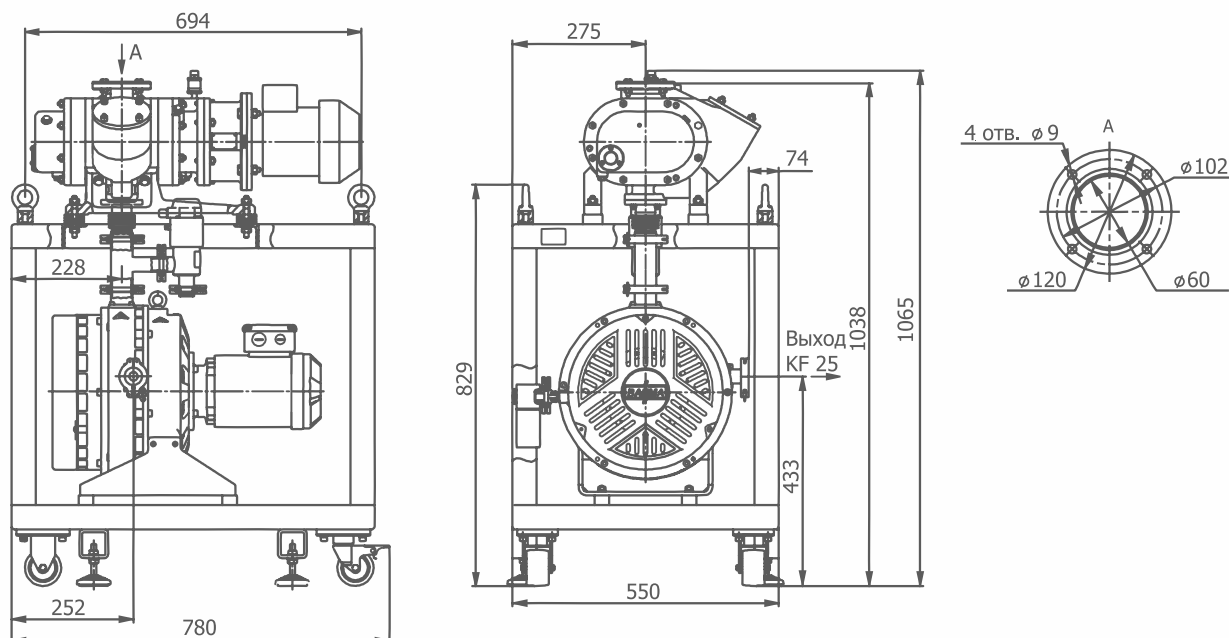
Быстрота действия: 180м³/ч

- ✓ Наверху двухроторного вакуумного насоса НВД-200
- ✓ Внизу спирального вакуумного насоса НВСп-35
- ✓ Воздушное охлаждение
- ✓ Высокая устойчивость к водяному пару
- ✓ Подвижная опора позволяет перемещать агрегат в производстве без крана
- ✓ Низкий уровень шума и вибрации
- ✓ Напряжение питания 380В (переменный ток)
- ✓ Климатическое исполнение УХЛ4
- ✓ Гарантия 1 год

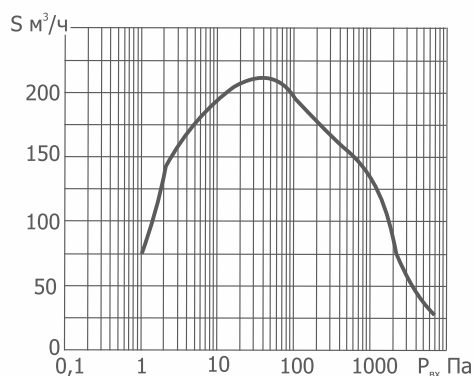
КОМПЛЕКТУЮЩИЕ

- пневматический вакуумный клапан КВП-63
- электромагнитный вакуумный клапан КВМ-63
- электромеханический вакуумный клапан КВЭ-63
- ручной вакуумный клапан КВР-63

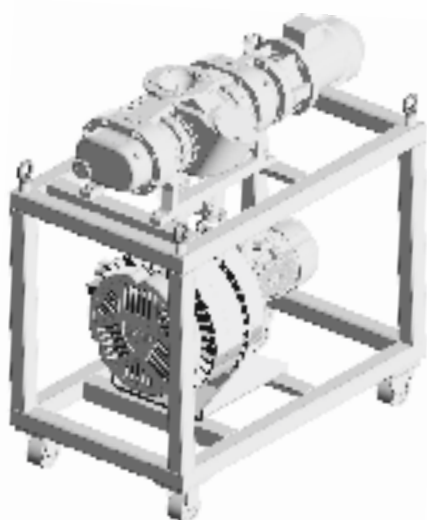
Габариты



График



Зависимость быстроты действия на входе в агрегат от входного давления



АВД-150/16 ДВУХРОТОРНЫЙ ВАКУУМНЫЙ АГРЕГАТ

Тип: сухой

Диапазон давлений: средний вакуум
(вспомогательный агрегат)

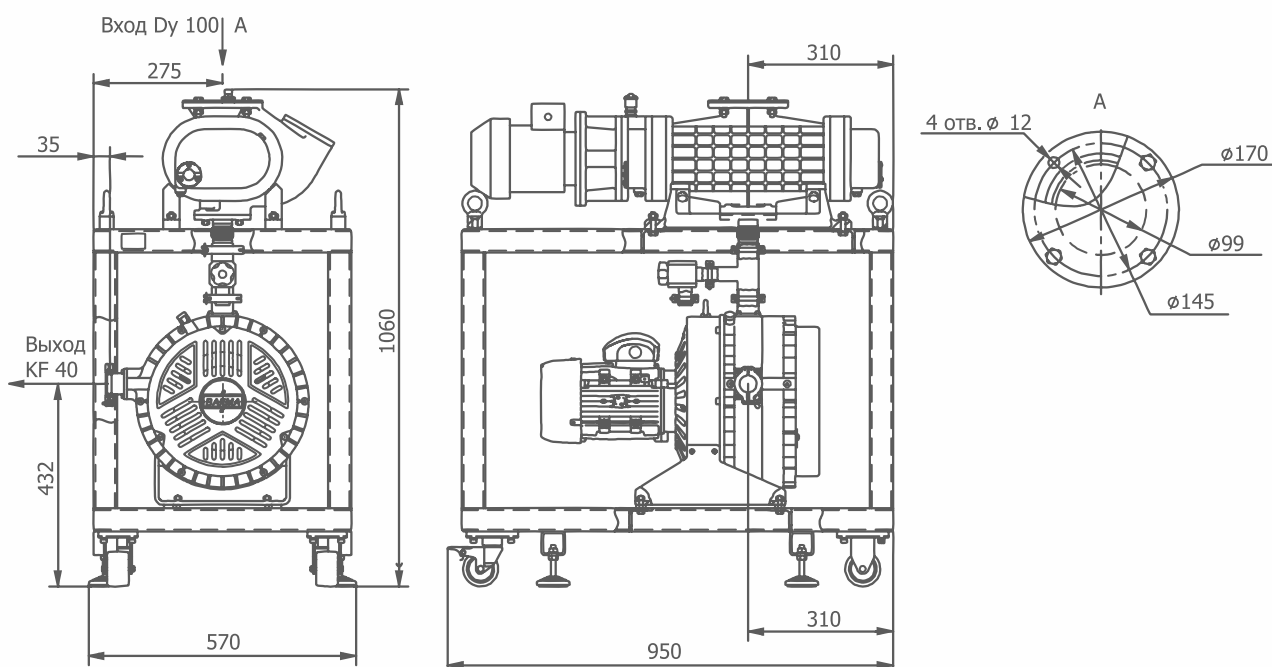
Быстрота действия: 450 м³/ч

- ✓ Наверху двухроторного вакуумного насоса НВД-600
- ✓ Внизу спирального вакуумного насоса НВСП-60
- ✓ Воздушное охлаждение
- ✓ Высокая устойчивость к водяному пару
- ✓ Подвижная опора позволяет перемещать агрегат в производстве без крана
- ✓ Низкий уровень шума и вибрации
- ✓ Напряжение питания 380В (переменный ток)
- ✓ Климатическое исполнение УХЛ4
- ✓ Гарантия 1 год

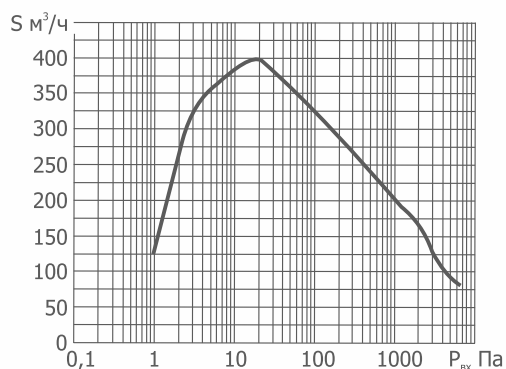
КОМПЛЕКТУЮЩИЕ

- пневматический вакуумный клапан КВП-100
- электромагнитный вакуумный клапан КВМ-100
- электромеханический вакуумный клапан КВЭ-100
- ручной вакуумный клапан КВР-100

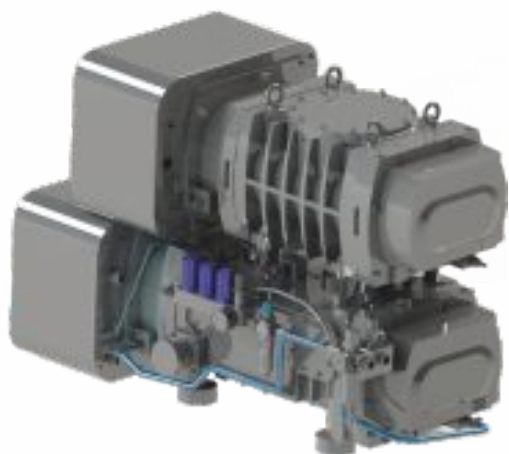
Габариты



График



Зависимость быстроты действия на входе в агрегат от входного давления



АВД-2500/650 БЕЗ КОРПУСА АГРЕГАТ ВАКУУМНЫЙ ДВУХРОТОРНЫЙ

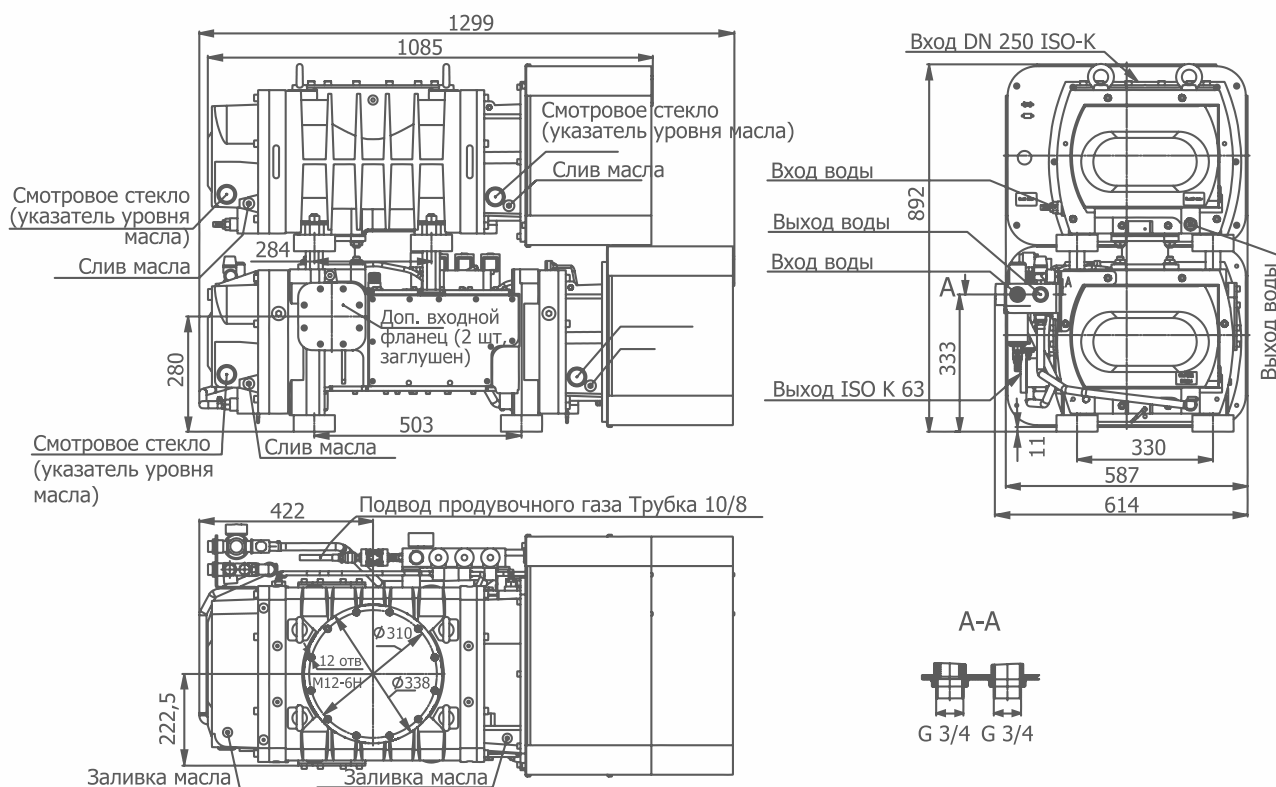
Тип: сухой

Диапазон давлений: высокий вакуум

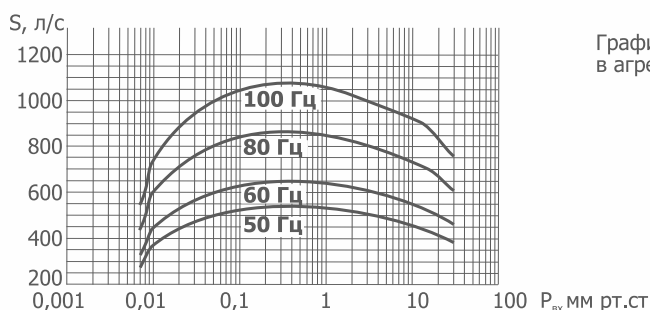
Быстрота действия: 3900 м³/ч

- ✓ Наверху двухроторный вакуумный насос НВД-2500
- ✓ Внизу винтовой вакуумный насос НВВ-650
- ✓ Два датчика температуры для защиты агрегата
- ✓ Реле избыточного давления выхлопной магистрали
- ✓ Устройство для контроля и защиты агрегата
- ✓ Водяное охлаждение
- ✓ Система очистки и продувки
- ✓ Система очистки и подготовки охлаждающей воды
- ✓ Возможность подключения к интерфейсу связи RS-485 Modbus RTU
- ✓ Подвижная и регулирующая опора позволяет перемещать в производстве без крана и устанавливать на неровный пол
- ✓ Напряжение питания 380В (переменный ток)
- ✓ Климатическое исполнение УХЛ4
- ✓ Гарантия 1 год, при гарантийной наработке

Габариты



График





АВД-2500/650 В КОРПУСЕ АГРЕГАТ ВАКУУМНЫЙ ДВУХРОТОРНЫЙ

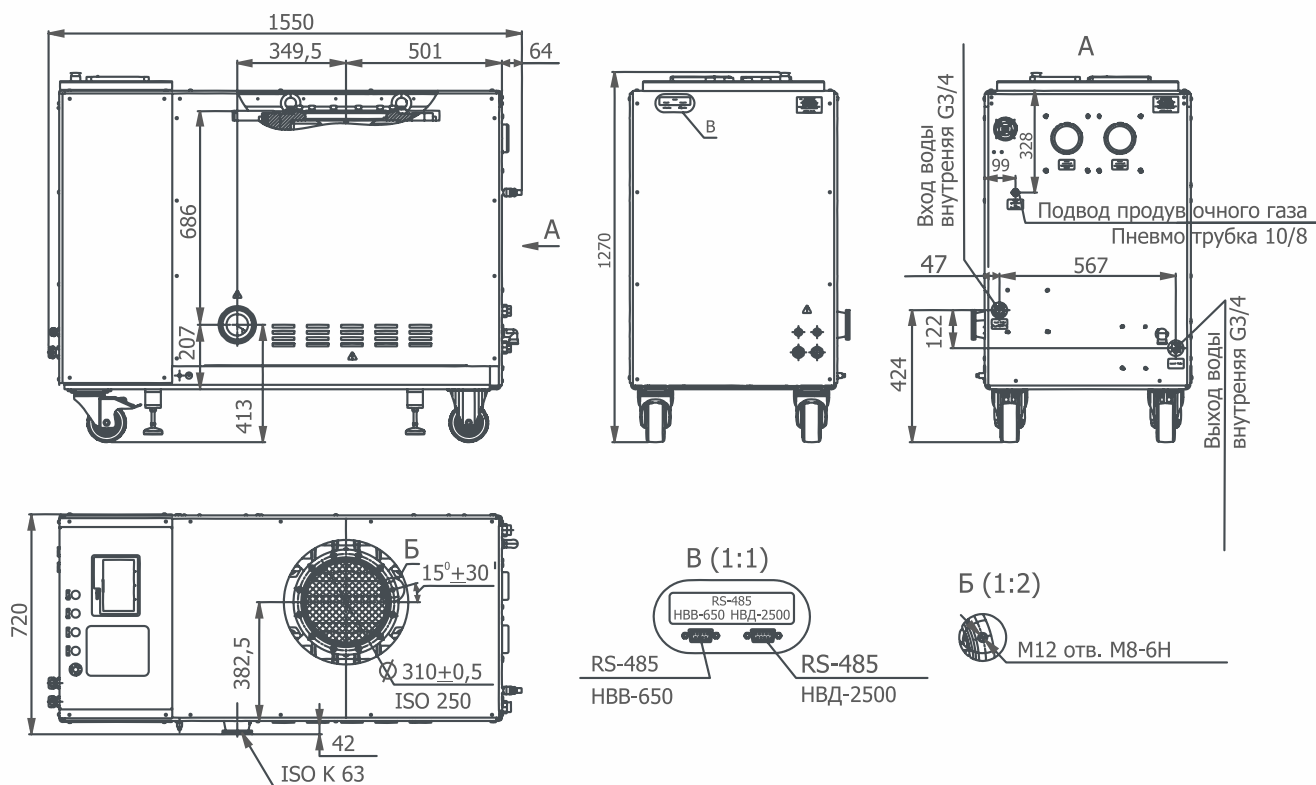
Тип: сухой

Диапазон давлений: высокий вакуум

Быстрота действия: 3900 м³/ч

- ✓ Наверху двухроторный вакуумный насос НВД-2500
- ✓ Внизу винтовой вакуумный насос НВВ-650
- ✓ Два датчика температуры для защиты агрегата
- ✓ Реле избыточного давления выхлопной магистрали
- ✓ Устройство для контроля и защиты агрегата
- ✓ Водяное охлаждение
- ✓ Система очистки и продувки
- ✓ Система очистки и подготовки охлаждающей воды
- ✓ Возможность подключения к интерфейсу связи RS-485 Modbus RTU
- ✓ Подвижная и регулирующая опора позволяет перемещать на производстве без крана и устанавливать на неровный пол
- ✓ Напряжение питания 380В (переменный ток)
- ✓ Климатическое исполнение УХЛ4
- ✓ Гарантия 1 год, при гарантийной наработке

Габариты



График

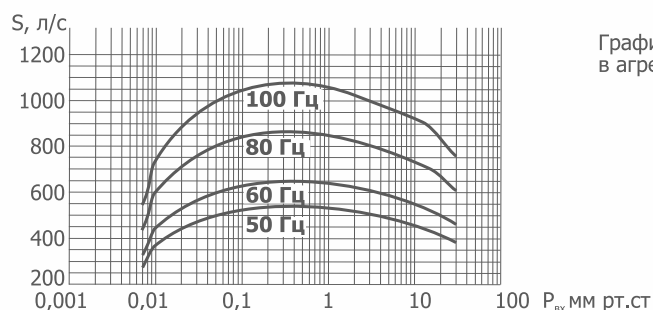


График зависимости быстроты действия на входе в агрегат от входного давления

ТЕХНИЧЕСКИЕ ХАРАКТЕРИСТИКИ

НАИМЕНОВАНИЕ ПАРАМЕТРА	АВД-50/10	АВД-150/16
Быстрота действия при рабочем давлении 27 Па (2×10^{-1} мм рт.ст.), м ³ /ч (л/с) *	180±30 (50±8)	450±90 (120±25)
Предельное остаточное давление, Па (мм рт.ст.), не более:	$6,7 \times 10^{-1}$ ($5,0 \times 10^{-3}$)	$1,3 \times 10^{-1}$ (5×10^{-3})
Потребляемая мощность электродвигателей агрегата, кВт, не более	2,2	2,6
Охлаждение агрегата	воздушное	воздушное
Объем откачиваемого сосуда, м ³ , не более	3,5	17,5
Габаритные размеры, мм, не более: - длина - ширина - высота	780 550 1065	950 570 1060
Масса, кг, не более**	160	190
Условный проход, мм: - входа - выхода	63 25	100 40

ПРИМЕЧАНИЕ:

* При температуре окружающей и откачиваемой сред от +15 °С до +25 °С, атмосферном давлении на выходе и при использовании в агрегате рабочей жидкости VACMA OIL 100 ТУ 19.20.29-061-00218526-2019.

** Без учета заливаемой рабочей жидкости.

ИНФОРМАЦИЯ ДЛЯ ЗАКАЗА

АГРЕГАТ	АРТИКУЛ	ОПИСАНИЕ
АВД-50/10	0104-05V9161100	1. Напряжение питания 380В (переменный ток) 2. Климатическое исполнение УХЛ4
АВД-150/16	0104-07V9161100	1. Напряжение питания 380В (переменный ток) 2. Климатическое исполнение УХЛ4

ТЕХНИЧЕСКИЕ ХАРАКТЕРИСТИКИ

НАИМЕНОВАНИЕ ПАРАМЕТРА АВД-2500/650	без ПЧ*		с ПЧ*	
	50 Гц	60 Гц	80 Гц	100 Гц
Быстрота действия при рабочем давлении 30 Па (210 ⁻¹ мм рт.ст.), м ³ /ч (л/с)	2100 ± 106 (583 ± 29)	2500 ± 125 (695 ± 35)	3200 ± 160 (889 ± 44)	3900 ± 195 (1084 ± 54)
Предельное остаточное давление, Па (мм рт.ст.), не более	6,7×10 ⁻¹ (5,0×10 ⁻³)	4,0×10 ⁻¹ (3,0×10 ⁻³)	2,0×10 ⁻¹ (1,5×10 ⁻³)	6,0×10 ⁻² (4,5×10 ⁻⁴)
Вместимость откачиваемого сосуда, м ³ , не более	250			
Масса, кг, не более	1580		1600	
Габаритные размеры, мм, не более:				
- длина	1550		1550	
- ширина	720		720	
- высота	1270		1270	
Норма герметичности, м ³ ·Па/с (л·мкм рт.ст./с), не более	1,0×10 ⁻⁵ (7,5×10 ⁻²)			
Частота вращения роторов насоса НВД-2500, об/мин	3000	3600	4800	6000
Расход охлаждающей воды, л/мин (м ³ /ч), не более	15,0 (9,0×10 ⁻¹)			
Наибольшая температура откачиваемого газа, °С	50			
Охлаждение	Водяное			
Количество заливаемой рабочей жидкости, л	2,40±0,24			
Присоединительные размеры вход, мм	250 ISO-K			
Диаметр условного прохода выхлопного патрубка, мм	63 ISO-K			
Класс защиты	IP 54			
Выключатель автоматический, трехполюсной, номинальный ток расцепителя НВД-2500 In, А	20	35		
Выключатель автоматический, трехполюсной, номинальный ток расцепителя НВВ-650 In, А	35			
Охлаждающая вода:				
- температура, °С	от +5 до +35			
- минимальное давление подачи (нагнетания) (беспрепятственный отвод, отсутствие противодействия), МПа (кг/см ²)	0,2 (2,0)			
- максимальное давление подачи (нагнетания), МПа (кг/см ²)	0,7 (7,0)			

ПРИМЕЧАНИЕ:

Быстрота действия и предельное остаточное давление обеспечиваются при температуре окружающего воздуха от плюс 10 °С до плюс 50 °С, атмосферном давлении (84,0 .. 106,7) кПа.

* – ПЧ – преобразователь частоты.

ИНФОРМАЦИЯ ДЛЯ ЗАКАЗА

АГРЕГАТ	ВАРИАНТ ИСПОЛНЕНИЯ	АРТИКУЛ	ОПИСАНИЕ
АВД-2500/650	без частотного преобразования без системы управления	0104-06V9161100	1. Напряжение питания 380В (переменный ток) 2. Степень защиты электродвигателя IP54 3. Климатическое исполнение УХЛ4
	без частотного преобразования без системы управления с стационарной рамой	0104-06V9161100-19	
	с частотным преобразованием без системы управления	0104-06V9161110	
	с частотным преобразованием без системы управления с стационарной рамой	0104-06V9161110-19	
АВД-2500/650М	без частотного преобразования с системой управления	0104-06V9161101	
	с частотным преобразованием с системой управления	0104-06V9161111	



АВДМ



АГРЕГАТЫ
ВЫСОКОВАКУУМНЫЕ
ДИФфуЗИОННЫЕ
ПАРОМАСЛЯНЫЕ

ОСОБЕННОСТИ ДИФфуЗИОННЫХ ВЫСОКОВАКУУМНЫХ АГРЕГАТОВ

Работают только совместно с форвакуумным насосом
Требуемая быстрота действия форвакуумного насоса при наибольшем выпускном давлении не менее

3,6 м³/ч (1 л/с)
для агрегата **АВДМ-100**

7,2 м³/ч (2 л/с)
для агрегата **АВДМ-160**

18 м³/ч (5 л/с)
для агрегата **АВДМ-250**

Агрегаты высоковакуумные диффузионные АВДМ предназначены для откачки из герметичных объемов воздуха, газов, паров и парогазовых смесей, неагрессивных к материалам конструкции и рабочей жидкости и не содержащих капельной влаги и механических загрязнений.

Агрегаты высоковакуумные диффузионные АВДМ используются совместно с форвакуумными насосами в составе технологических установок или систем в стационарных условиях. Вид климатического исполнения УХЛ-4 по ГОСТ 15150-69, но для эксплуатации при температуре окружающего воздуха от + 10 °С до +35 °С и при температуре охлаждающей воды от +10 °С до +20 °С.

Агрегаты высоковакуумные диффузионные АВДМ не предназначены для использования на пожаровзрывоопасных производствах.

ОБЛАСТЬ ПРИМЕНЕНИЯ ДИФфуЗИОННЫХ ВЫСОКОВАКУУМНЫХ АГРЕГАТОВ

АВДМ-100

АВДМ-160

АВДМ-250

Пищевая промышленность			
Производства сахара			
Деревообработка			
Целлюлозно-бумажное производство			
Нефтехимическая промышленность			
Химическая промышленность	■	■	■
Производство резиновых изделий			
Производство кристаллов	■	■	■
Металлургия	■	■	■
Машиностроение	■	■	■
Производство электрооборудования	■	■	■
Производство электроэнергии			
Строительство			
Научно-исследовательская деятельность	■	■	■
Медицина			
Сельское хозяйство	■	■	■
Добыча полезных ископаемых			
Обработка отходов			



АВДМ-100 ДИФфуЗИОННЫЙ ВАКУУМНЫЙ АГРЕГАТ

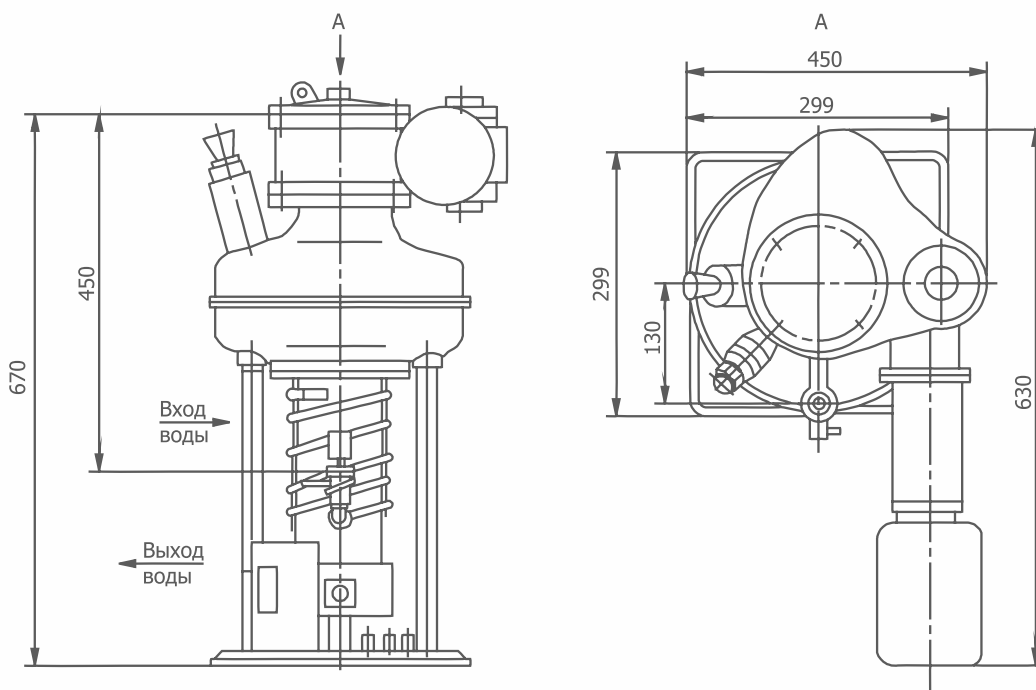
Тип: масляный

Диапазон давлений: высокий вакуум

Быстрота действия: 130 л/с

- ✓ Работает только совместно с форвакуумным насосом
- ✓ Быстрота действия форвакуумного насоса не менее 3,6 м³/ч
- ✓ Паромасляный агрегат состоит из:
 - диффузионного вакуумного насоса НВДМ-100
 - азотной вакуумной ловушки ЛА-100 (для уменьшения обратного потока)
 - электромеханического вакуумного затвора 23ВЭ-100 (для перекрытия входного отверстия агрегата)
- ✓ Тип входного фланца по отраслевому стандарту СССР
- ✓ Заправлен маслом VACMA OIL 500
- ✓ Тип подключения электрики штепсельный разъем
- ✓ Климатическое исполнение УХЛ4
- ✓ Гарантия 1 год

Габариты



График

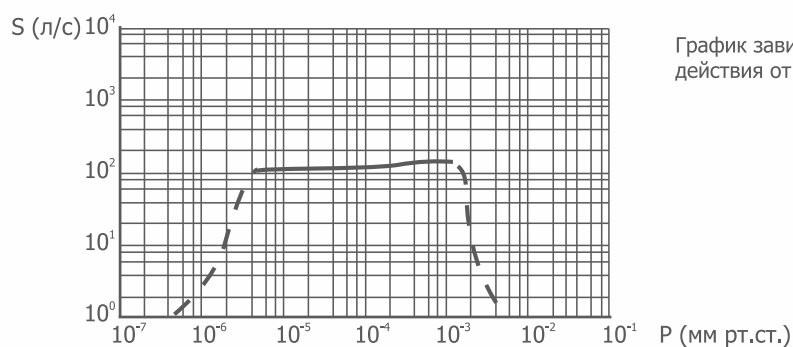


График зависимости быстроты действия от давления на входе в насос



АВДМ-160 ДИФфуЗИОННЫЙ ВАКУУМНЫЙ АГРЕГАТ

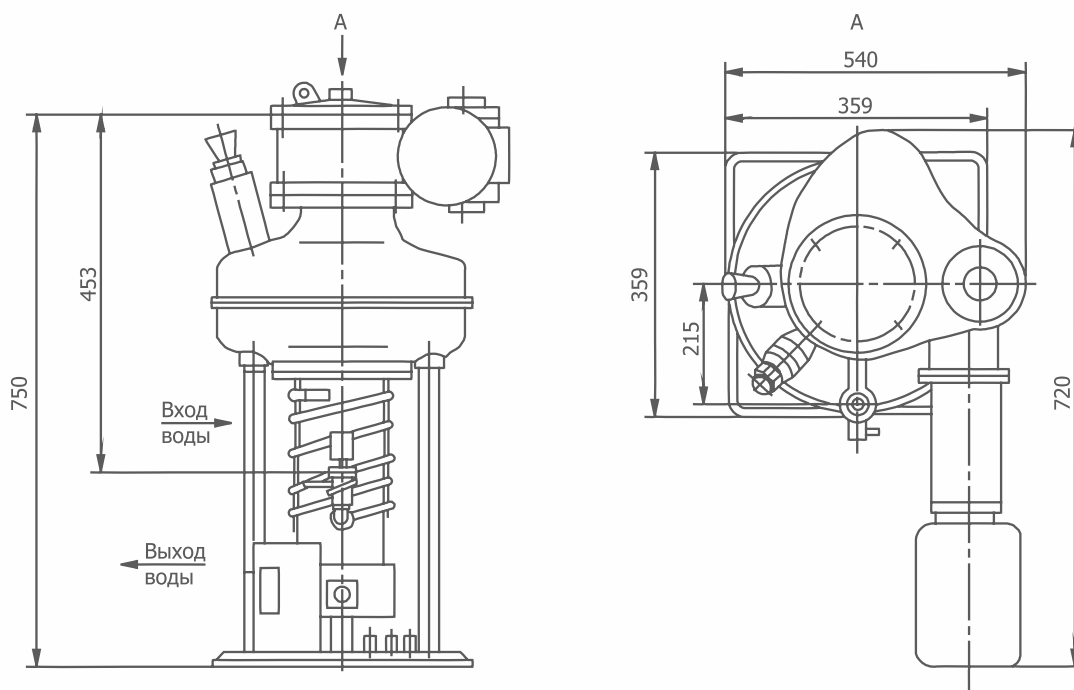
Тип: масляный

Диапазон давлений: высокий вакуум

Быстрота действия: 310 л/с

- ✓ Работает только совместно с форвакуумным насосом
- ✓ Быстрота действия форвакуумного насоса не менее 7,2 м³/ч
- ✓ Паромасляный агрегат состоит из:
 - диффузионного вакуумного насоса НВДМ-160
 - азотной вакуумной ловушки ЛА-160 (для уменьшения обратного потока)
 - электромеханического вакуумного затвора 23ВЭ-160 (для перекрытия входного отверстия агрегата)
- ✓ Тип входного фланца по отраслевому стандарту СССР
- ✓ Заправлен маслом VACMA OIL 500
- ✓ Тип подключения электрики штепсельный разъём
- ✓ Климатическое исполнение УХЛ4
- ✓ Гарантия 1 год

Габариты



График

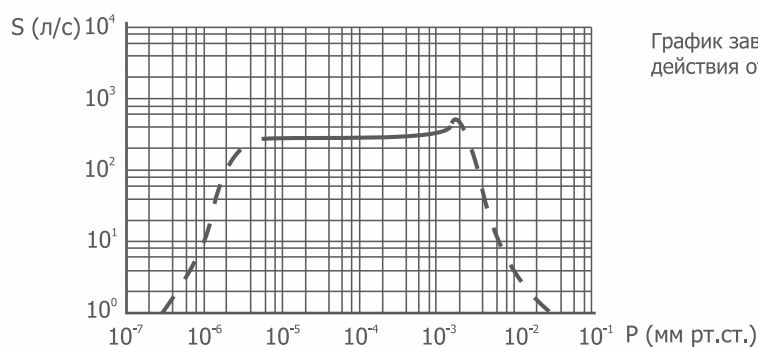


График зависимости быстроты действия от давления на входе в насос

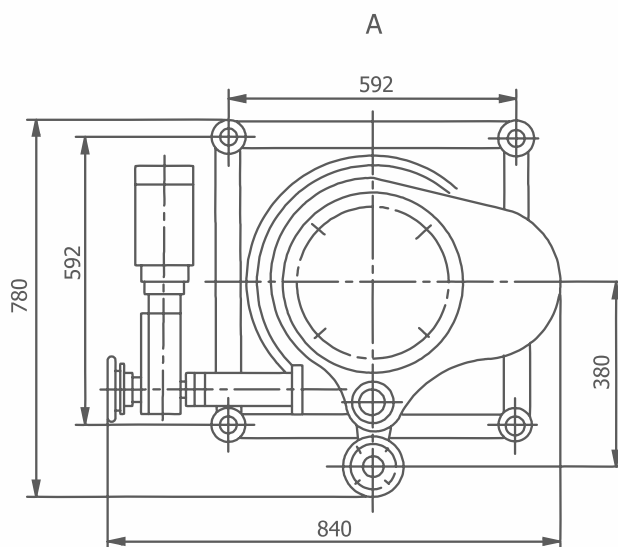
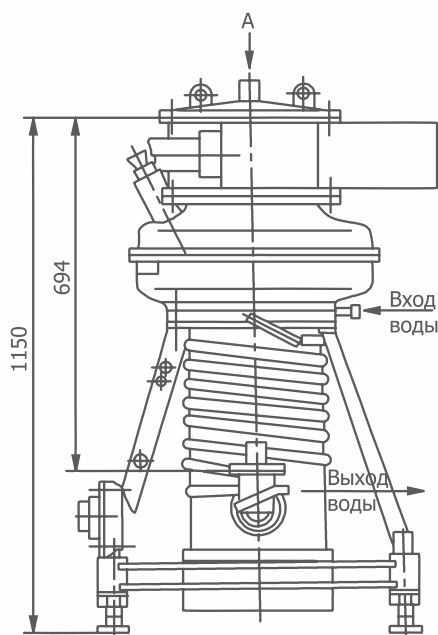


АВДМ-250 ДИФFUЗИОННЫЙ ВАКУУМНЫЙ АГРЕГАТ

Тип: масляный
Диапазон давлений: высокий вакуум
Быстрота действия: 870 л/с

- ✓ Работает только совместно с форвакуумным насосом
- ✓ Быстрота действия форвакуумного насоса не менее 18 м³/ч
- ✓ Паромасляный агрегат состоит из:
 - диффузионного вакуумного насоса НВДМ-250Р
 - азотной вакуумной ловушки ЛА-250 (для уменьшения обратного потока)
 - электромеханического вакуумного затвора 23ВЭ-250 (для перекрытия входного отверстия агрегата)
- ✓ Тип входного фланца по отраслевому стандарту СССР
- ✓ Заправлен маслом VACMA OIL 500
- ✓ Тип подключения электрики штепсельный разъём
- ✓ Климатическое исполнение УХЛ4
- ✓ Гарантия 1 год

Габариты



График

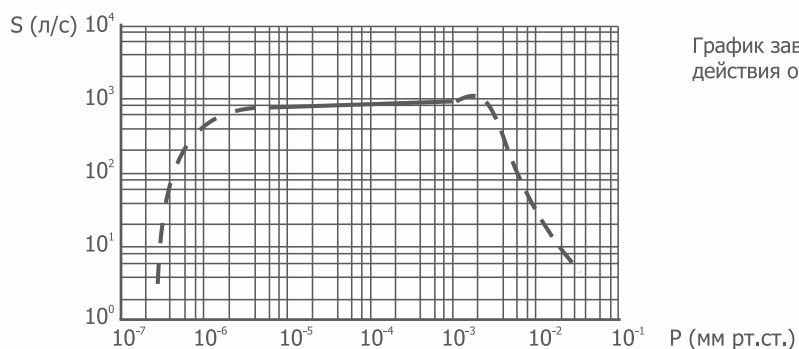


График зависимости быстроты действия от давления на входе в насос

ТЕХНИЧЕСКИЕ ХАРАКТЕРИСТИКИ

НАИМЕНОВАНИЕ ПАРАМЕТРА	АВДМ-100	АВДМ-160	АВДМ-250
Быстрота действия в диапазоне рабочих давлений от $6,6 \times 10^{-4}$ до $1,3 \times 10^{-1}$ Па (от 5×10^{-6} до 1×10^{-3} мм рт.ст.), л/с *	130±10	310±25	870±90
Предельное остаточное давление, Па (мм рт.ст.), не более при температуре окружающего воздуха: - от +10 до +25 °С включ. - св. +25 до +45 °С	6,6×10 ⁻⁵ (5×10 ⁻⁷) 6,6×10 ⁻⁴ (5×10 ⁻⁶)		
Наибольшее выпускное давление, Па (мм рт.ст.), не менее *	35 (0,263)	33,3 (0,25)	
Потребляемая мощность при номинальном напряжении, Вт, в том числе, мощность нагревателя насоса при номинальном напряжении: - 220В - 380В	563 ⁺⁴⁰ / ₋₈₀ 500 ⁺⁴⁰ / ₋₈₀	900 ⁺⁴⁰ / ₋₈₀ 800 ⁺⁴⁰ / ₋₈₀	2100 ⁺⁹⁰ / ₋₃₀ 2000 ⁺⁹⁰ / ₋₃₀
Условный проход, мм, на входе	100	160	250
Габаритные размеры, мм, не более ** - высота - длина - ширина	670 630 450	750 720 540	1150 840 780
Масса, кг, не более ***	40	65	140

ПРИМЕЧАНИЕ:

* При мощности нагревателей от номинальной до максимальной.

При мощности нагревателей от номинальной до минимальной возможно уменьшение значения параметров на 30%.

** Без заглушек, деталей их крепления

*** Без заглушек, деталей их крепления и рабочей жидкости

ИНФОРМАЦИЯ ДЛЯ ЗАКАЗА

АГРЕГАТ	АРТИКУЛ	ОПИСАНИЕ
АВДМ-100	0205-0108F3111	1. Тип входного фланца по отраслевому стандарту СССР 2. Тип подключения электрики штепсельный разъём 3. Заправлен маслом VACMA OIL 500 4. Климатическое исполнение УХЛ4
АВДМ-160	0205-0209F3111	
АВДМ-250	0205-0311F3111	



ЛА

ЛП

ЛАП

МЛ

ЛИ

МУ



ЛОВУШКИ
ВАКУУМНЫЕ

ОСОБЕННОСТИ ВАКУУМНЫХ ЛОВУШЕК

Ловушки азотные ЛА позволяют обеспечить низкую температуру охлаждаемых конструкций за счет улучшения теплопередачи, снижения расхода жидкого азота за счет отвода в атмосферу только паров жидкого азота и упрощение конструкции ловушки за счет использования поверхности внутреннего сосуда для организации оптической плотности конструкции.

Ловушки проточные ЛП предназначены для снижения потока паров рабочей жидкости в откачиваемый объем путем конденсации их на охлажденных элементах вымораживающего устройства.

Ловушки азотные-проточные ЛАП предназначена для защиты вакуумных насосов от загрязнений в виде паров смол, масел и клеев посредством их вымораживания на охлаждаемых поверхностях с возможностью их удаления и для предотвращения проникновения паров рабочих жидкостей вакуумных насосов в откачиваемый сосуд.

Мультиловушки МЛ предназначены для снижения потока паров рабочей жидкости в откачиваемый объем путем конденсации их на охлажденных элементах вымораживающего устройства. Может охлаждаться водой, фреоном и жидким азотом. В случае использования теплоносителя с $t < 0^{\circ} \text{C}$ обеспечивает дополнительную скорость откачки по водяному пару.

Ловушки интегрированные ЛИ выполняет функцию маслоотражателя, устанавливается вместо стандартного маслоотражателя в насосы, имеет дополнительное количество охлаждаемых экранов для улавливания паров обратного потока масла (больше чем у ловушки МУ), перекрывает всю площадь входного высоковакуумного фланца

Увеличенные маслоотражатели МУ выполняет функцию маслоотражателя, устанавливается вместо стандартного маслоотражателя в насосы НД, имеет дополнительное количество охлаждаемых экранов для улавливания паров обратного потока масла (меньше чем ЛИ).

ПРИМЕНЕНИЯ ЛОВУШЕК К НАСОСАМ

	ЛА-100	ЛА-100Р	ЛА-160Р	ЛА-250	ЛА-400Р	ЛП-250	ЛП-250Р	ЛП-400	ЛП-400Р	ЛП-500	ЛП-630	ЛП-800	ЛП-1000	ЛИ-400	ЛИ-500	ЛИ-630	ЛИ-800	ЛИ-1000	МУ-400	МУ-500	МУ-630	МУ-800	МУ-1000	ЛАП-100	ЛАП-400	МЛ-630		
2НВБМ-160/1000		■																										
2НВБМ-160Р/1000		■																										
2НВБМ-250/3000			■		■																							
2НВБМ-250Р/3000						■																						
2НВБМ-400/6000					■		■																			■		
2НВБМ-400Р/6000								■																				
2НВБМ-500/12000									■																			
2НВБМ-630/12000										■																		
2НВБМ-630Р/12000											■																	
2НВБМ-630/18000												■																
2НВБМ-630Р/18000												■																
НВДМ-100	■																											
НВДМ-160		■																										
НВДМ-250																												
НД-250			■		■																							
НД-250Р						■																						
НД-400				■			■							■												■		
НД-400Р					■			■							■													
НД-500									■						■					■								
НД-630										■						■					■							■
НД-800											■						■					■						
НД-1000												■						■					■					
НД-320Э																												
НД-500Э																												
НД-630Э																												
НД-1000Э																												■

ПРИМЕЧАНИЕ: Ловушки вакуумные могут применяться к вакуумным насосам, системам и установкам других производителей.



ЛА-100 АЗОТНАЯ ВАКУУМНАЯ ЛОВУШКА

Вид: фланцевая
Проводимость: 370 л/с

- ✓ Диаметр условного прохода D_y 100
- ✓ Материал корпуса:
 - углеродистая сталь
 - нержавеющая сталь
- ✓ Тип входного фланца ISO-K
- ✓ Жидкость охлаждения азот
- ✓ Климатическое исполнение УХЛ4

УСТАНОВКА

- Устанавливается на входном фланце насоса
- Подходит к вакуумным насосам, системам и установкам других производителей

Габариты

Рисунок 1

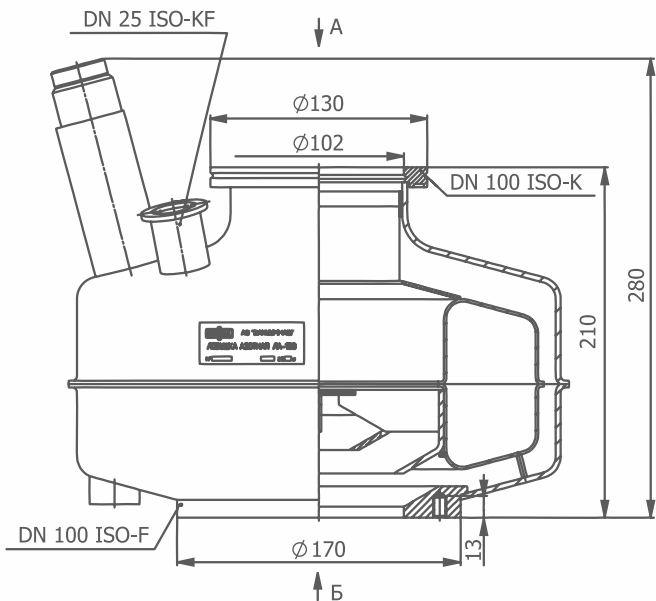
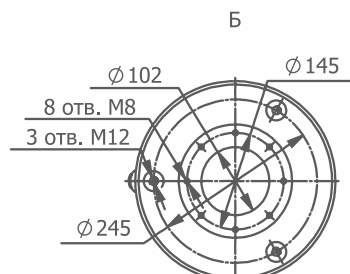
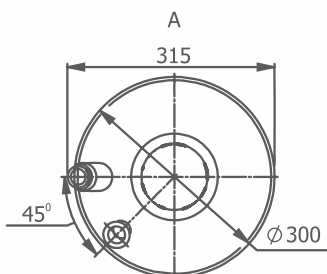
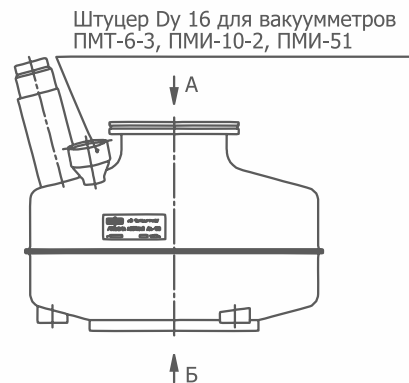


Рисунок 2

Остальное см. рисунок 1





ЛА-100Р АЗОТНАЯ ВАКУУМНАЯ ЛОВУШКА

Вид: фланцевая
Проводимость: 370 л/с

- ✓ Диаметр условного прохода D_y 100
- ✓ Материал корпуса из углеродистой стали
- ✓ Тип входного фланца по отраслевому стандарту СССР
- ✓ Жидкость охлаждения азот
- ✓ Климатическое исполнение УХЛ4

УСТАНОВКА

- Устанавливается на входном фланце насоса
- Подходит к диффузионному вакуумному насосу НВДМ-100
- Подходит к вакуумным насосам, системам и установкам других производителей

Габариты

Рисунок 1

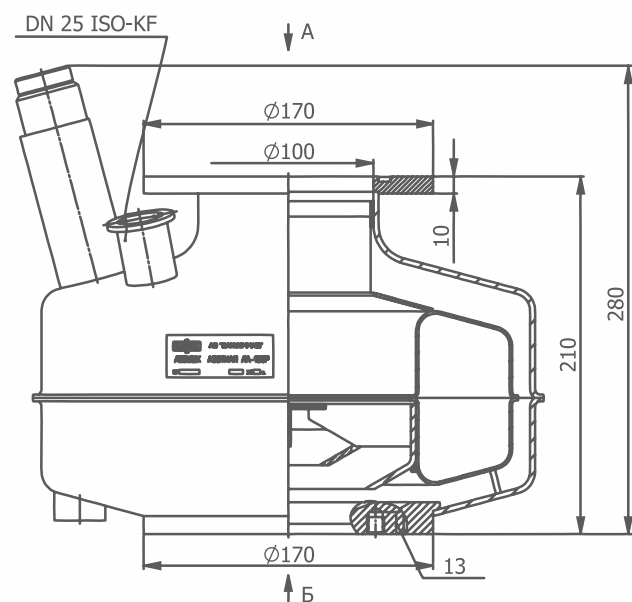
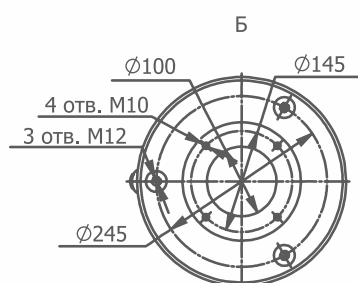
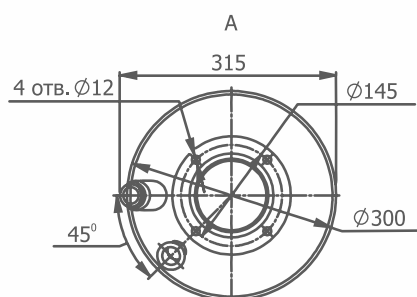
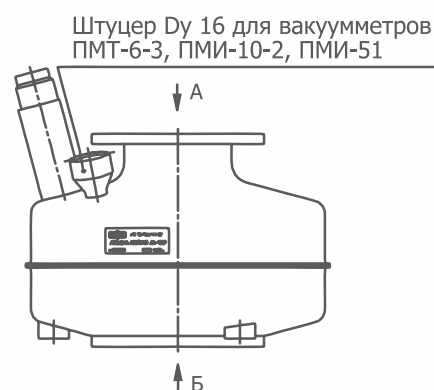


Рисунок 2
Остальное см.рисунок 1





ЛА-160Р АЗОТНАЯ ВАКУУМНАЯ ЛОВУШКА

Вид: фланцевая
Пропускная способность: 940 л/с

- ✓ Диаметр условного прохода D_y 160
- ✓ Материал корпуса из углеродистой стали
- ✓ Тип входного фланца по отраслевому стандарту СССР
- ✓ Жидкость охлаждения азот
- ✓ Климатическое исполнение УХЛ4

УСТАНОВКА

- Устанавливается на входном фланце насоса
- Подходит к диффузионному вакуумному насосу НВДМ-160
- Подходит к вакуумным насосам, системам и установкам других производителей

Габариты

Рисунок 1

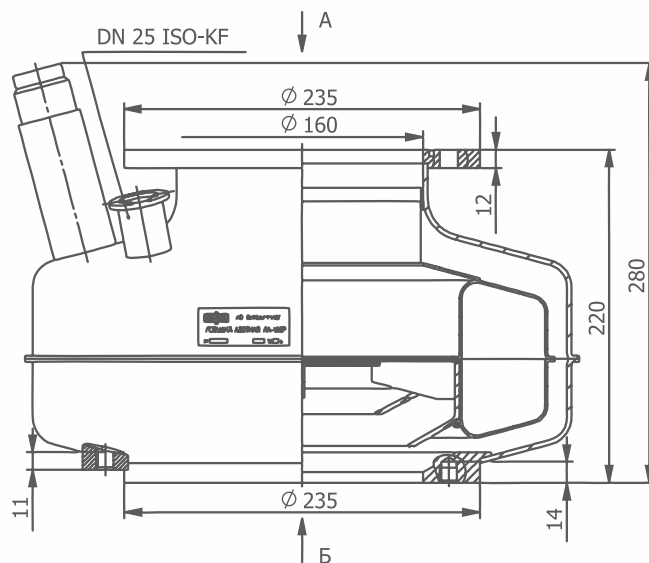
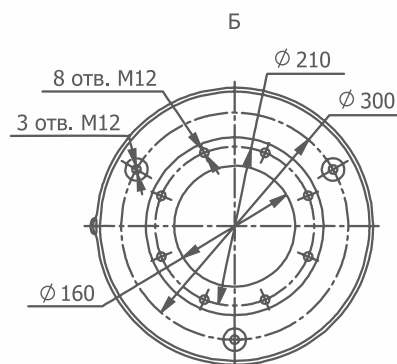
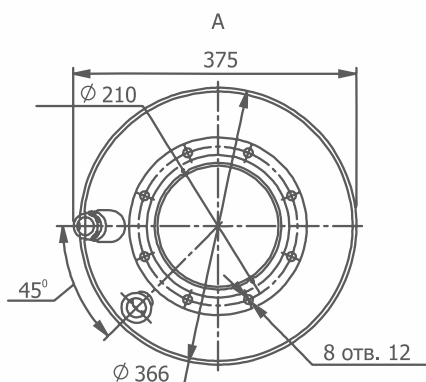
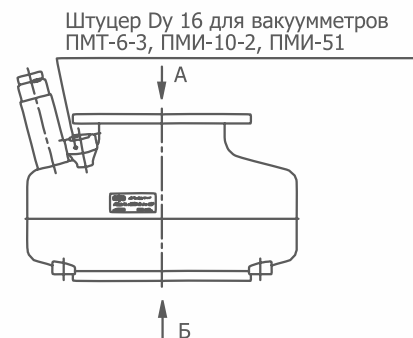


Рисунок 2
Остальное см.рисунок 1





ЛА-250 АЗОТНАЯ ВАКУУМНАЯ ЛОВУШКА

Вид: фланцевая
Пропускная способность: 2300л/с

- ✓ Диаметр условного прохода D, 250
- ✓ Материал корпуса:
 - из углеродистой стали
 - из нержавеющей стали
- ✓ Тип входного фланца ISO-K
- ✓ Жидкость охлаждения азот
- ✓ Климатическое исполнение УХЛ4

УСТАНОВКА

- Устанавливается на входном фланце насоса
- Подходит к бустерному вакуумному насосу 2НВБМ-250/3000
- Подходит к диффузионному вакуумному насосу НД-250
- Подходит к вакуумным насосам, системам и установкам других производителей

Габариты

Рисунок 1

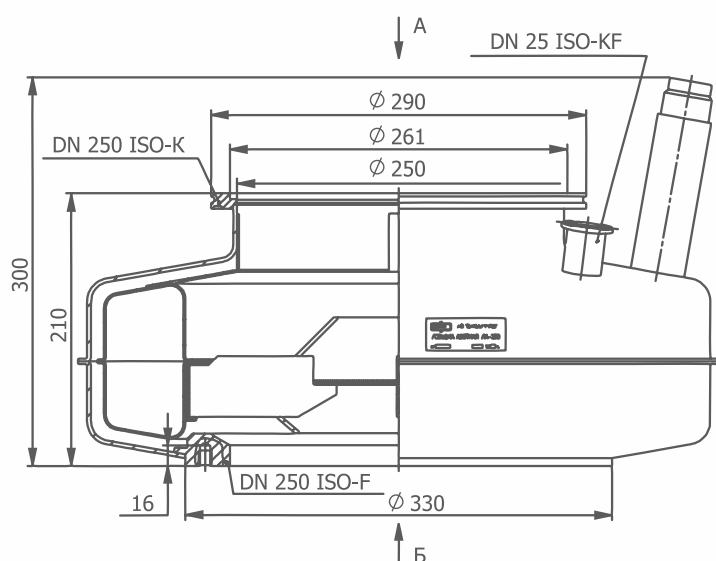
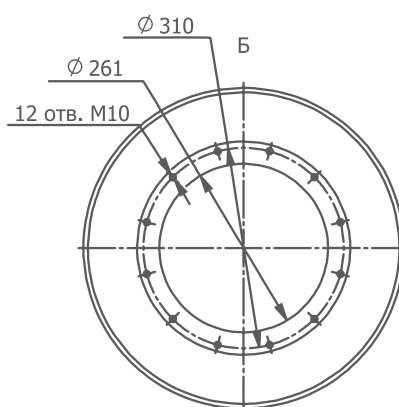
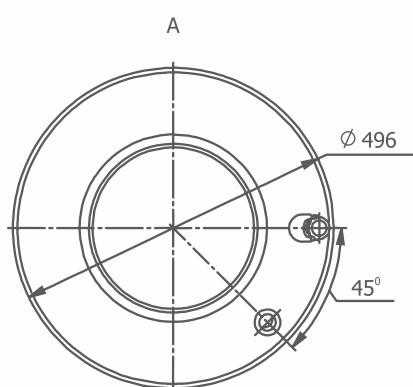
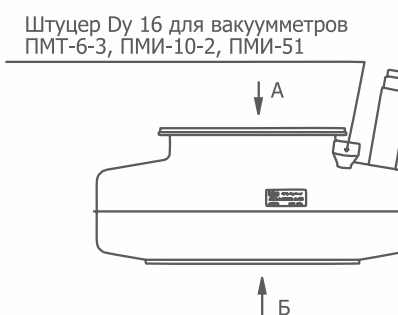


Рисунок 2
Остальное см.рисунок 1





ЛА-250Р АЗОТНАЯ ВАКУУМНАЯ ЛОВУШКА

Вид: фланцевая
Проводимость: 2300 л/с

- ✓ Диаметр условного прохода D_v 250
- ✓ Материал корпуса из углеродистой стали
- ✓ Тип входного фланца по отраслевому стандарту СССР
- ✓ Жидкость охлаждения азот
- ✓ Климатическое исполнение УХЛ4

УСТАНОВКА

- Устанавливается на входном фланце насоса
- Подходит к бустерному вакуумному насосу 2НВБМ-250Р/3000
- Подходит к диффузионному вакуумному насосу НД-250Р
- Подходит к вакуумным насосам, системам и установкам других производителей

Габариты

Рисунок 1

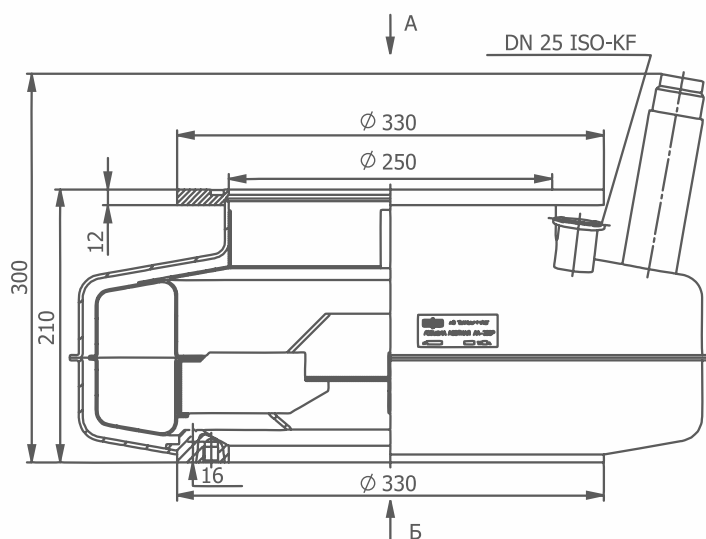
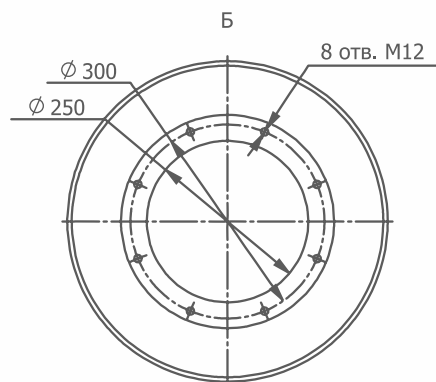
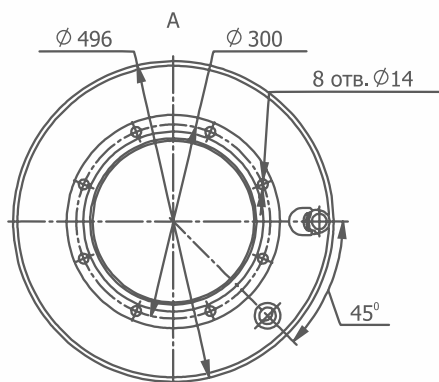
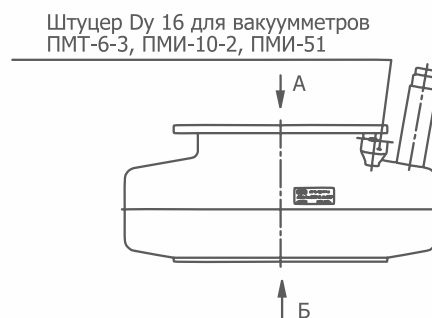


Рисунок 2
Остальное см. рисунок 1





ЛА-400Р АЗОТНАЯ ВАКУУМНАЯ ЛОВУШКА

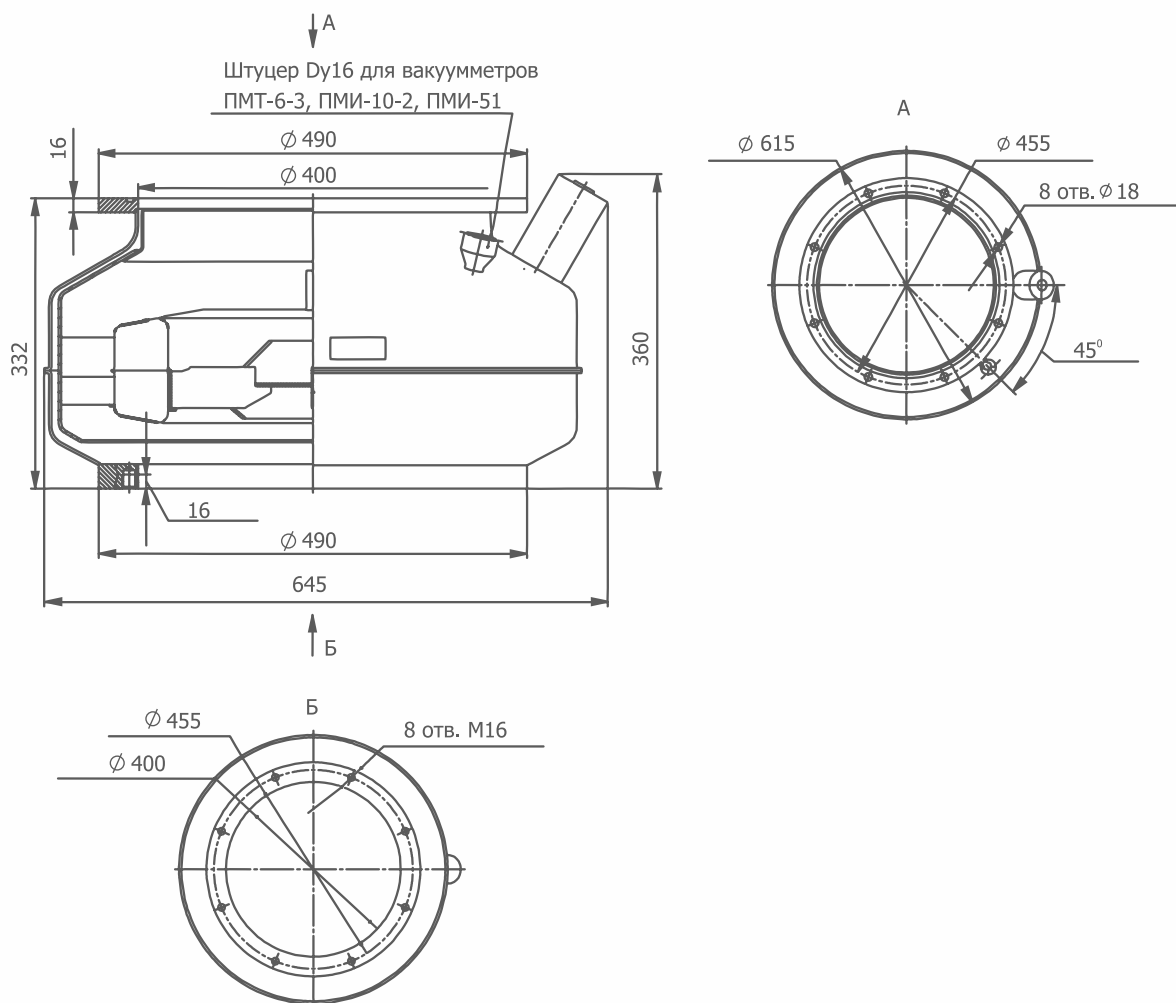
Вид: фланцевая
Пропускная способность: 5900 л/с

- ✓ Диаметр условного прохода D_v 400
- ✓ Материал корпуса из углеродистой стали
- ✓ Тип входного фланца по отраслевому стандарту СССР
- ✓ Жидкость охлаждения азот
- ✓ Климатическое исполнение УХЛ4

УСТАНОВКА

- Устанавливается на входном фланце насоса
- Подходит к бустерному вакуумному насосу 2НВБМ-400/6000
- Подходит к диффузионному вакуумному насосу НД-400
- Подходит к вакуумным насосам, системам и установкам других производителей

Габариты



ТЕХНИЧЕСКИЕ ХАРАКТЕРИСТИКИ

НАИМЕНОВАНИЕ ПАРАМЕТРА	ЛА-100 / ЛА-100Р	ЛА-160Р	ЛА-250 / ЛА-250Р	ЛА-400Р
Проводимость при давлении $1,3 \times 10^{-2}$ Па (1×10^{-4} мм рт.ст.), л/с ($\text{м}^3/\text{ч}$), не менее	370 (1332)	940 (3384)	2300 (8280)	5900 (21240)
Расход жидкого азота при давлении $6,6 \times 10^{-3}$ Па (5×10^{-5} мм рт.ст.), л/ч, не более	0,8	0,8	1,0	2
Объем вымораживающего устройства для жидкого азота, л, не менее	2,6	3,5	7,5	7,5
Пролет паров масла при давлении $1,3 \times 10^{-2}$ Па (1×10^{-4} мм рт.ст.), г/ч, не более	8×10^{-6}	2×10^{-5}	5×10^{-5}	$1,2 \times 10^{-4}$
Габаритные размеры, мм, не более				
- длина	300	366	496	845
- ширина	315	375	496	645
- высота	280	280	300	360
Масса без учета заглушек и деталей их крепления, кг, не более	12	17	28	50
Масса с учетом заглушек и деталей их крепления, кг, не более	14,5	22	41	83

ИНФОРМАЦИЯ ДЛЯ ЗАКАЗА

ЛОВУШКА	МАТЕРИАЛ КОРПУСА	АРТИКУЛ	ОПИСАНИЕ
ЛА-100	из углеродистой стали	0402-01S208F1P21*	Тип фланца ISO-K Климатическое исполнение УХЛ4
	из нержавеющей стали	0402-01S108F1P21*	
	из углеродистой стали	0402-01S208F1P11**	
	из нержавеющей стали	0402-01S108F1P11**	
ЛА-250	из углеродистой стали	0402-03S211F1P21*	
	из нержавеющей стали	0402-03S111F1P21*	
	из углеродистой стали	0402-03S211F1P11**	
	из нержавеющей стали	0402-03S111F1P11**	
ЛА-100Р	из углеродистой стали	0402-01S208F3P21*	Тип фланца по отраслевому стандарту СССР Климатическое исполнение УХЛ4
	из нержавеющей стали	0402-01S108F3P21*	
	из углеродистой стали	0402-01S208F3P21*	
	из нержавеющей стали	0402-01S108F3P21*	
ЛА-160Р	из углеродистой стали	0402-02S209F3P11*	
ЛА-250Р	из углеродистой стали	0402-03S211F3P21**	
	из нержавеющей стали	0402-03S111F3P21**	
	из углеродистой стали	0402-03S211F3P11*	
	из нержавеющей стали	0402-03S111F3P11*	
ЛА-400Р	из углеродистой стали	0402-04S213F3P11*	

ПРИМЕЧАНИЕ

Вспомогательный патрубок для средств измерения:

* Штуцер Ду 16 (1шт) для вакуумметров ПМТ-6-3, ПМИ-10-2, ПМИ-51

** KF25 (1шт)

ЛА ЛОВУШКИ ВАКУУМНЫЕ АЗОТНЫЕ





ЛП-250 ПРОТОЧНАЯ ВАКУУМНАЯ ЛОВУШКА

Вид: фланцевая

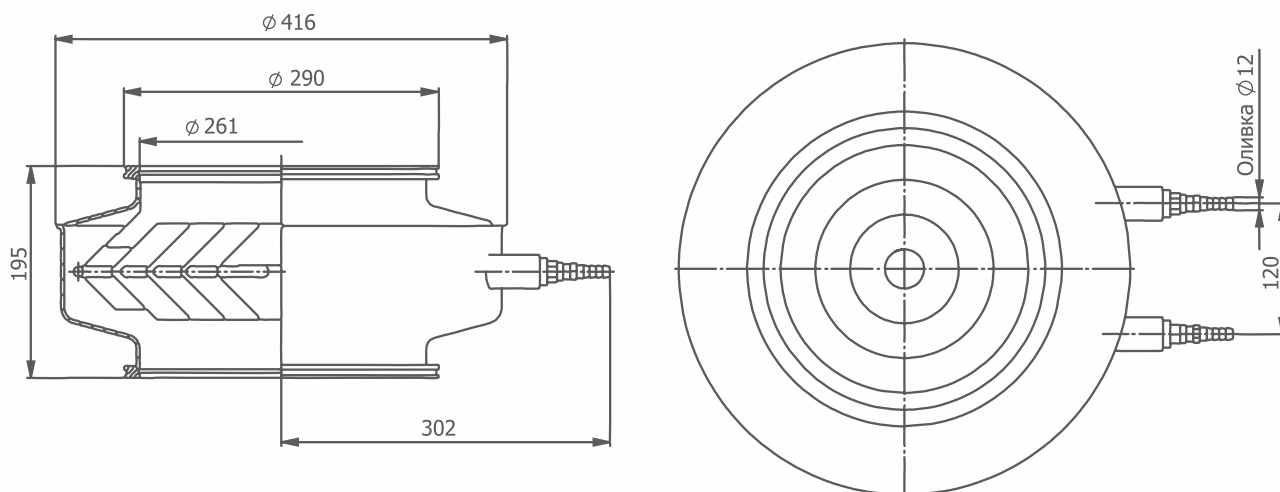
Пропускная способность: 1130л/с

- ✓ Диаметр условного прохода D_y 250
- ✓ Материал корпуса из нержавеющей стали
- ✓ Тип входного фланца ISO-K
- ✓ Жидкость охлаждения вода
- ✓ Климатическое исполнение УХЛ4

УСТАНОВКА

- Устанавливается на входном фланце насоса
- Подходит к бустерному вакуумному насосу 2НВБМ-250/3000
- Подходит к диффузионному вакуумному насосу НД-250
- Подходит к вакуумным насосам, системам и установкам других производителей

Габариты





ЛП-250Р ПРОТОЧНАЯ ВАКУУМНАЯ ЛОВУШКА

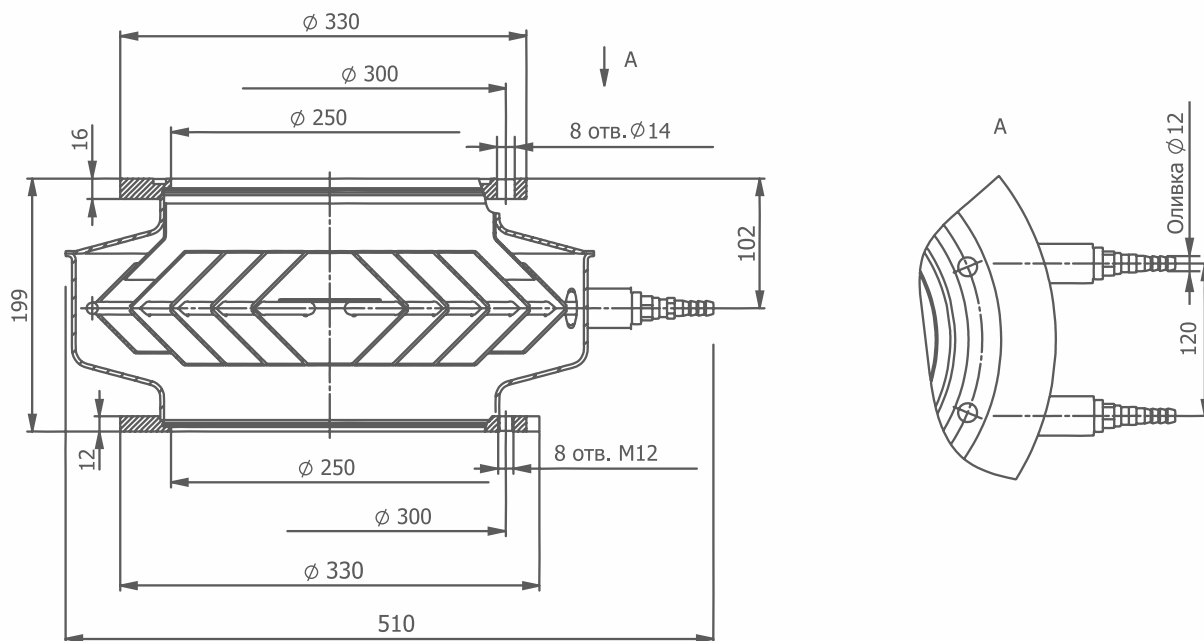
Вид: фланцевая
Проводимость: 1130л/с

- ✓ Диаметр условного прохода D_v 250
- ✓ Материал корпуса из нержавеющей стали
- ✓ Тип входного фланца по отраслевому стандарту СССР
- ✓ Жидкость охлаждения вода
- ✓ Климатическое исполнение УХЛ4

УСТАНОВКА

- Устанавливается на входном фланце насоса
- Подходит к бустерному вакуумному насосу 2НВБМ-250Р/3000
- Подходит к диффузионному вакуумному насосу НД-250Р и НВДМ-250
- Подходит к вакуумным насосам, системам и установкам других производителей

Габариты





ЛП-400 ПРОТОЧНАЯ ВАКУУМНАЯ ЛОВУШКА

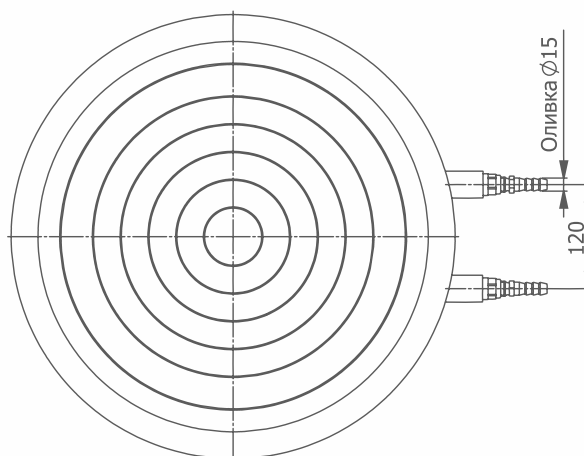
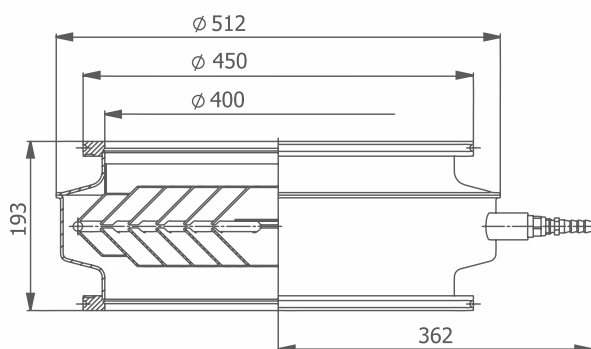
Вид: фланцевая
Пропускная способность: 3200л/с

- ✓ Диаметр условного прохода D, 400
- ✓ Материал корпуса из нержавеющей стали
- ✓ Тип входного фланца ISO-K
- ✓ Жидкость охлаждения вода
- ✓ Климатическое исполнение УХЛ4

УСТАНОВКА

- Устанавливается на входном фланце насоса
- Подходит к бустерному вакуумному насосу 2НВБМ-400/6000
- Подходит к диффузионному вакуумному насосу НД-400
- Подходит к вакуумным насосам, системам и установкам других производителей

Габариты





ЛП-400Р ПРОТОЧНАЯ ВАКУУМНАЯ ЛОВУШКА

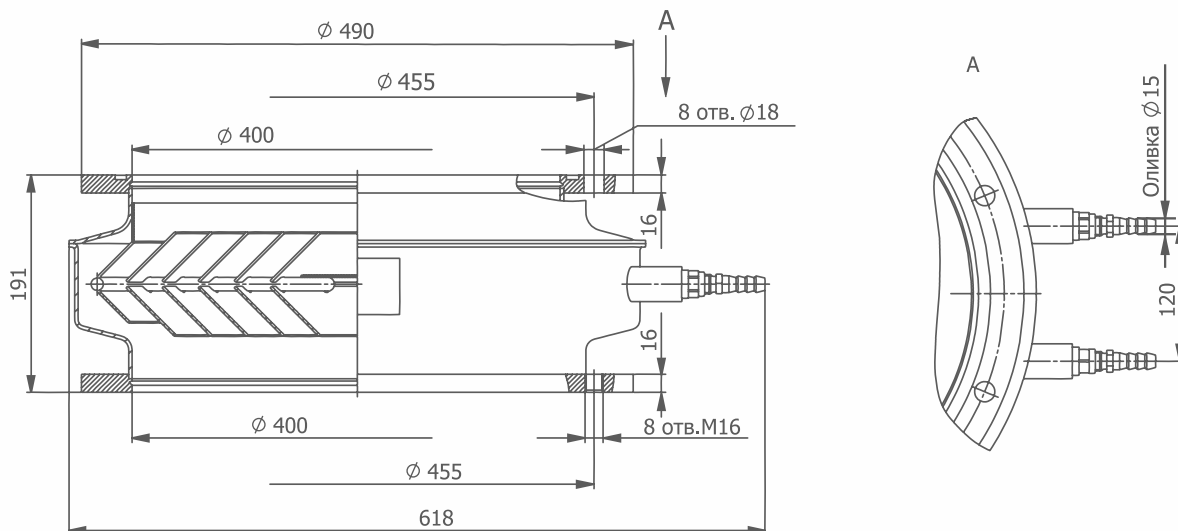
Вид: фланцевая
Проводимость: 3200л/с

- ✓ Диаметр условного прохода D_y 400
- ✓ Материал корпуса из нержавеющей стали
- ✓ Тип входного фланца по отраслевому стандарту СССР
- ✓ Жидкость охлаждения вода
- ✓ Климатическое исполнение УХЛ4

УСТАНОВКА

- Устанавливается на входном фланце насоса
- Подходит к бустерному вакуумному насосу 2НВБМ-400Р/6000
- Подходит к диффузионному вакуумному насосу НД-400Р
- Подходит к вакуумным насосам, системам и установкам других производителей

Габариты





ЛП-500 ПРОТОЧНАЯ ВАКУУМНАЯ ЛОВУШКА

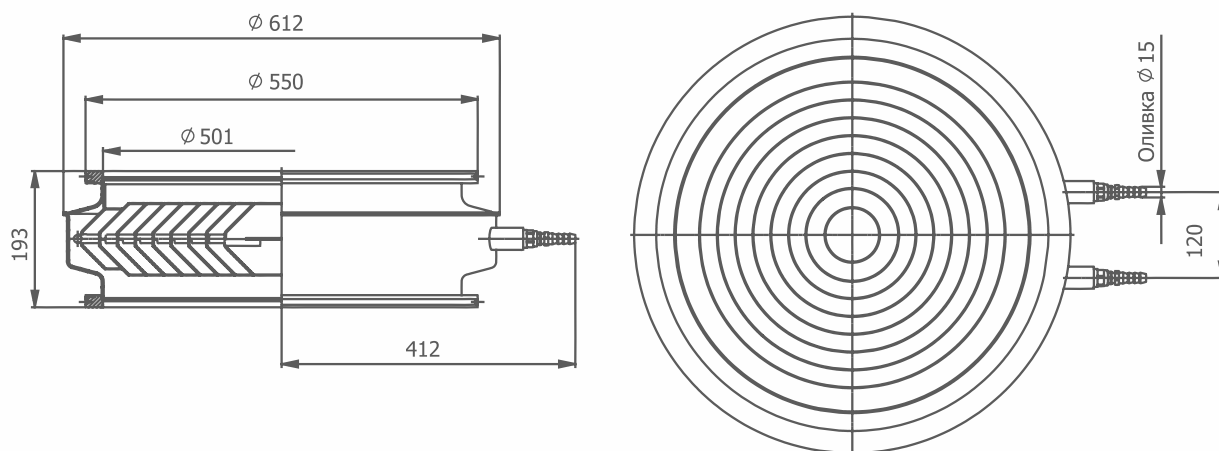
Вид: фланцевая
Проводимость: 5800л/с

- ✓ Диаметр условного прохода D_y 500
- ✓ Материал корпуса из нержавеющей стали
- ✓ Тип входного фланца ISO-K
- ✓ Жидкость охлаждения вода
- ✓ Климатическое исполнение УХЛ4

УСТАНОВКА

- Устанавливается на входном фланце насоса
- Подходит к бустерному вакуумному насосу 2НВБМ-500/12000
- Подходит к диффузионному вакуумному насосу НД-500
- Подходит к вакуумным насосам, системам и установкам других производителей

Габариты





ЛП-630 ПРОТОЧНАЯ ВАКУУМНАЯ ЛОВУШКА

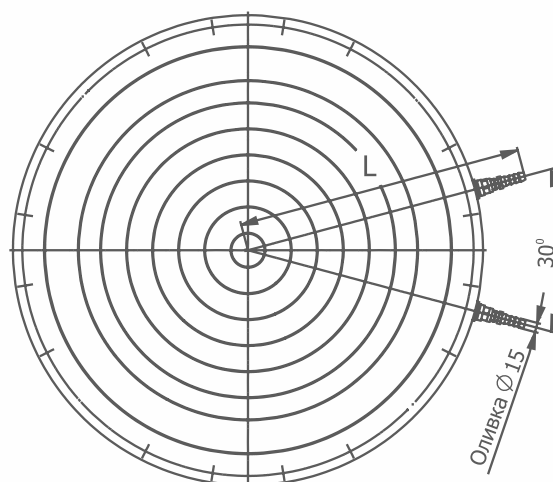
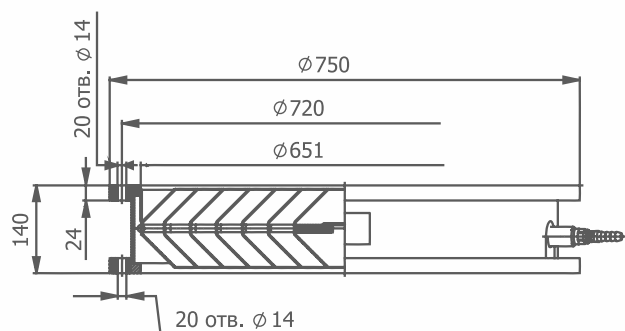
Вид: фланцевая
Пропускная способность: 10100 л/с

- ✓ Диаметр условного прохода D_v 630
- ✓ Материал корпуса из нержавеющей стали
- ✓ Тип входного фланца ISO-F
- ✓ Жидкость охлаждения вода
- ✓ Климатическое исполнение УХЛ4

УСТАНОВКА

- Устанавливается на входном фланце насоса
- Подходит к бустерному вакуумному насосу 2НВБМ-630/12000; 2НВБМ-630/18000
- Подходит к диффузионному вакуумному насосу НД-630
- Подходит к вакуумным насосам, системам и установкам других производителей

Габариты





ЛП-800 ПРОТОЧНАЯ ВАКУУМНАЯ ЛОВУШКА

Вид: фланцевая

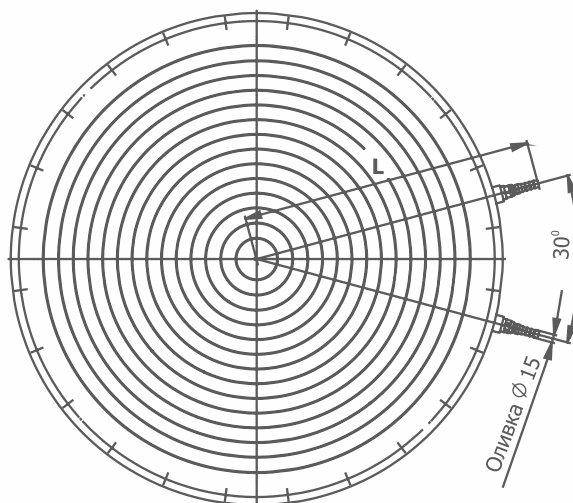
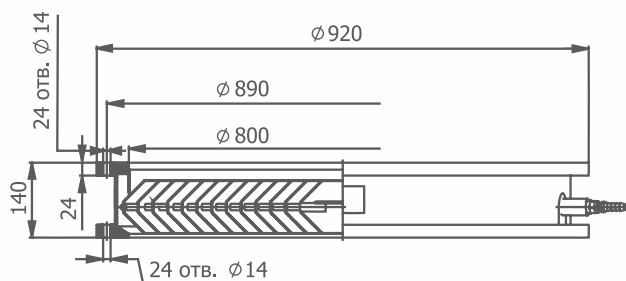
Пропускная способность: 12160 л/с

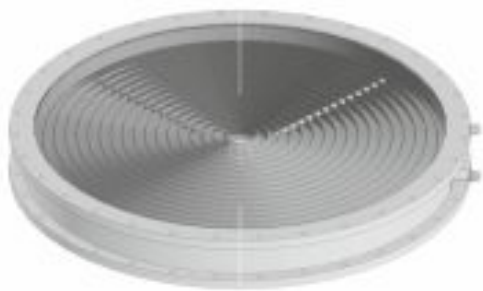
- ✓ Диаметр условного прохода D_v 800
- ✓ Материал корпуса из нержавеющей стали
- ✓ Тип входного фланца ISO-F
- ✓ Жидкость охлаждения вода
- ✓ Климатическое исполнение УХЛ4

УСТАНОВКА

- Устанавливается на входном фланце насоса
- Подходит к диффузионному вакуумному насосу НД-800
- Подходит к вакуумным насосам, системам и установкам других производителей

Габариты





ЛП-1000 ПРОТОЧНАЯ ВАКУУМНАЯ ЛОВУШКА

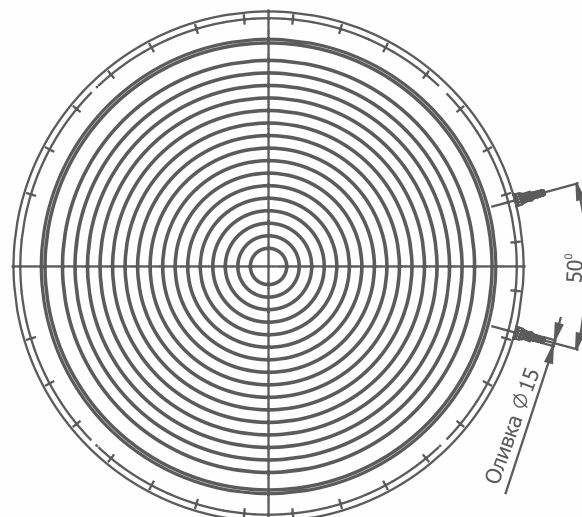
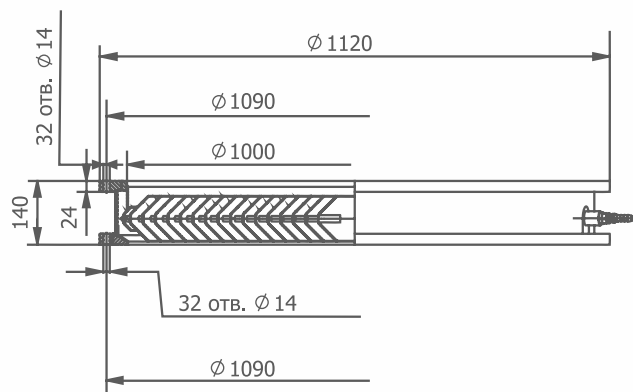
Вид: фланцевая
Пропускная способность: 22900 л/с

- ✓ Диаметр условного прохода D_y 1000
- ✓ Материал корпуса из нержавеющей стали
- ✓ Тип входного фланца ISO-F
- ✓ Жидкость охлаждения вода
- ✓ Климатическое исполнение УХЛ4

УСТАНОВКА

- Устанавливается на входном фланце насоса
- Подходит к диффузионному вакуумному насосу НД-1000
- Подходит к вакуумным насосам, системам и установкам других производителей

Габариты



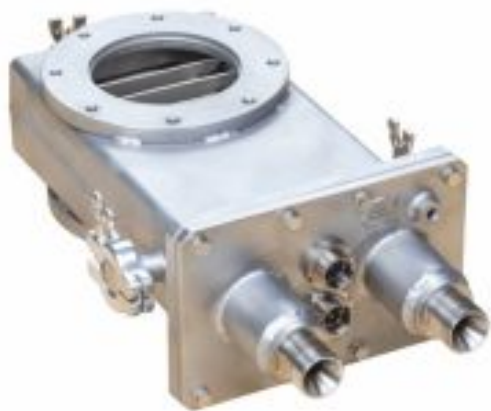
ТЕХНИЧЕСКИЕ ХАРАКТЕРИСТИКИ

НАИМЕНОВАНИЕ ПАРАМЕТРА	ЛП-250/ ЛП-250P	ЛП-400/ ЛП-400P	ЛП-500	ЛП-630	ЛП-800	ЛП-1000
Проводимость при давлении $1,33 \times 10^{-2}$ Па (1×10^{-4} мм рт.ст.), л/с, не менее	1130	3200	5800	10100	12160	22900
Рекомендуемый расход воды (при температуре воды от 4 до 25°C), л/ч	100	180	270	390	590	900
Пролет паров масла при давлении $1,3 \times 10^{-2}$ Па (1×10^{-4} мм рт.ст.), мг/мин	$4,9 \times 10^{-3}$	$1,3 \times 10^{-2}$	$2,0 \times 10^{-2}$	$3,1 \times 10^{-2}$	$5,0 \times 10^{-2}$	$7,9 \times 10^{-2}$
Габаритные размеры, мм, не более						
- длина	-/510	-/618	-	-	-	-
- ширина	416/-	512/490	612	750	920	1120
- высота	195/199	193/191	193	140	140	140
Масса, кг, не более	16,5(29)	35(39)	41	68	97	150

ИНФОРМАЦИЯ ДЛЯ ЗАКАЗА

ЛОВУШКА	Артикул	ОПИСАНИЕ
ЛП-250	0401-02S111F1P01	Тип фланца ISO-K 1. Материал корпуса из нержавеющей стали 2. Без вспомогательного патрубка для средств измерения 3. Климатическое исполнение УХЛ4
ЛП-400	0401-04S113F1P01	
ЛП-500	0401-05S114F1P01	
ЛП-630	0401-06S115F2P01	Тип фланца ISO-F 1. Материал корпуса из нержавеющей стали 2. Без вспомогательного патрубка для средств измерения 3. Климатическое исполнение УХЛ4
ЛП-800	0401-07S116F2P01	
ЛП-1000	0401-08S118F2P01	
ЛП-250P	0401-02S111F3P01	Тип фланца по отраслевому стандарту СССР 1. Материал корпуса из нержавеющей стали 2. Без вспомогательного патрубка для средств измерения 3. Климатическое исполнение УХЛ4
ЛП-400P	0401-04S113F3P01	





ЛАП-100П АЗОТНАЯ ПРОТОЧНАЯ ВАКУУМНАЯ ЛОВУШКА

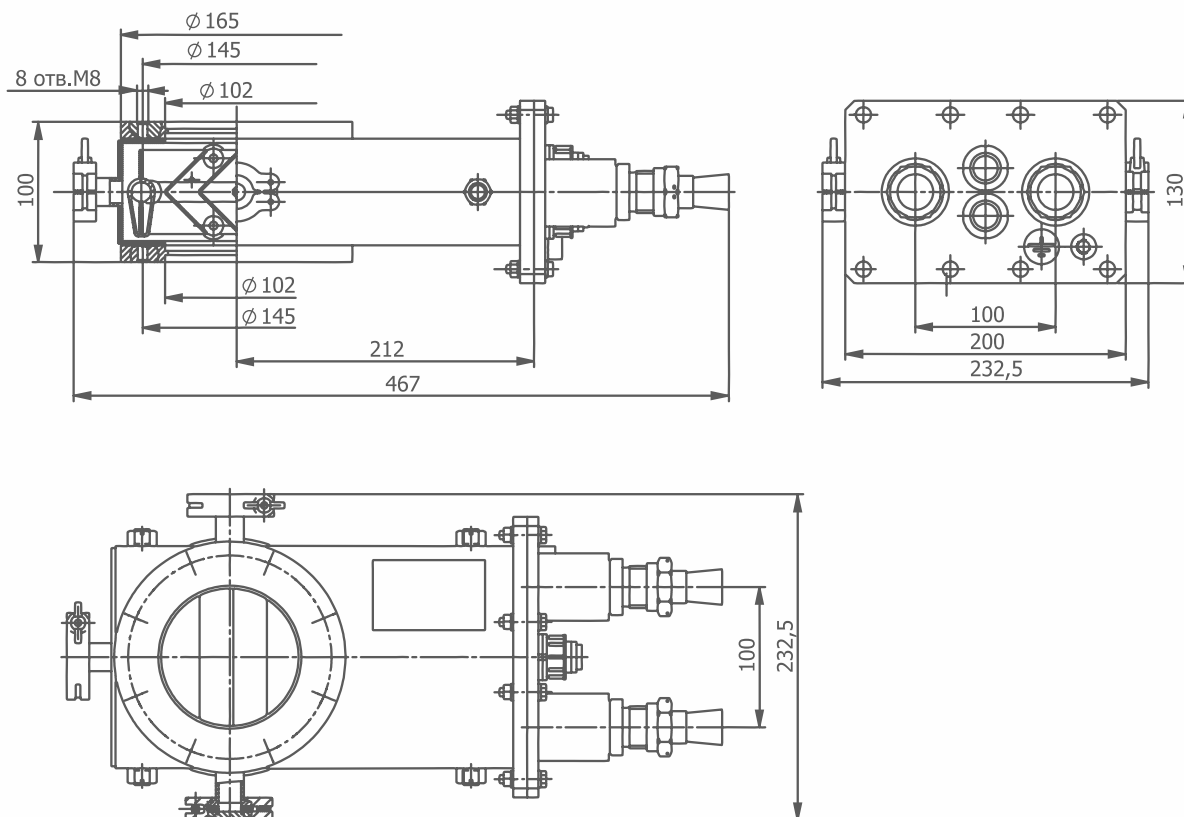
Вид: фланцевая

- ✓ Диаметр условного прохода D_v 100
- ✓ Материал исполнения из нержавеющей стали
- ✓ Тип входного фланца ISO-F
- ✓ Напряжение питания 12В (постоянный ток)
- ✓ Климатическое исполнение УХЛ4

УСТАНОВКА

- Устанавливается на входном фланце насоса
- Предназначены для подключения вакуумных измерительных приборов
- Подходит к вакуумным насосам, системам и установкам других производителей

Габариты





ЛАП-400П АЗОТНАЯ ПРОТОЧНАЯ ВАКУУМНАЯ ЛОВУШКА

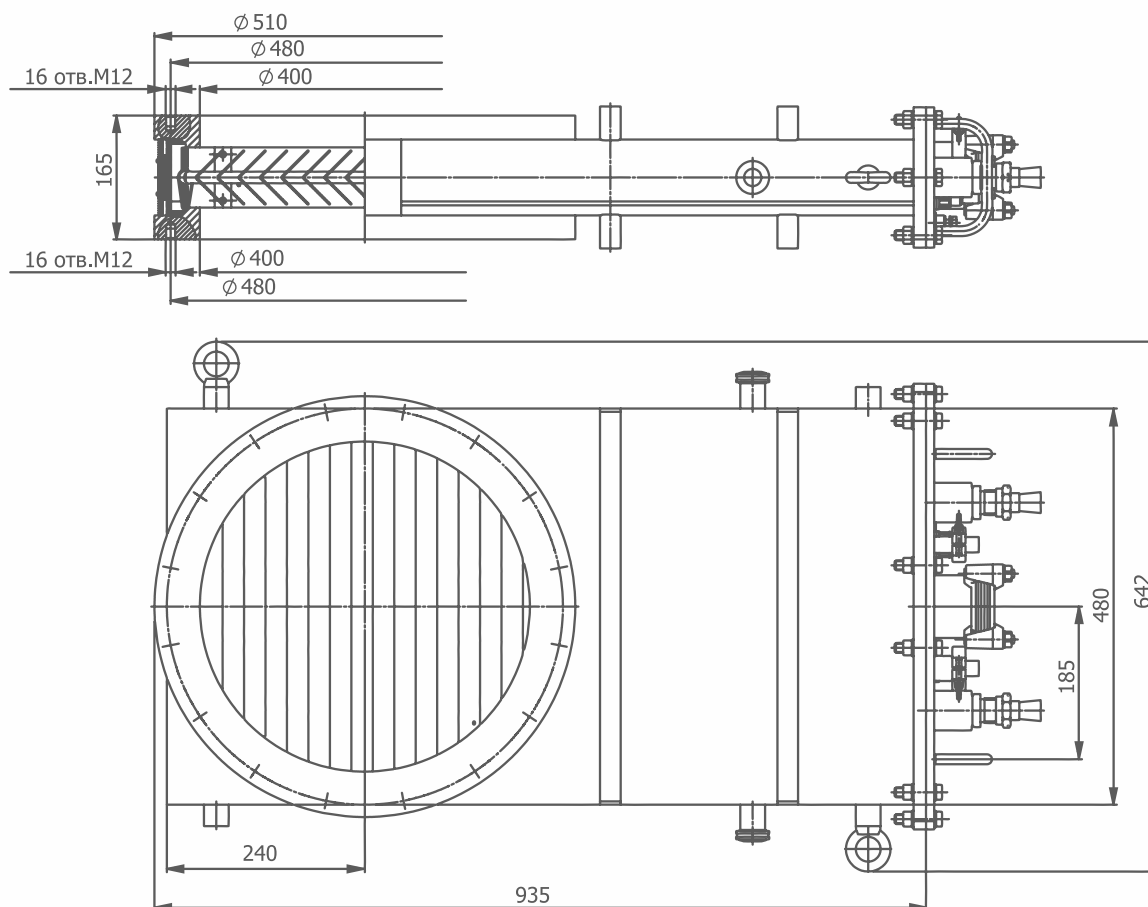
Вид: фланцевая

- ✓ Диаметр условного прохода D_v 400
- ✓ Материал исполнения из нержавеющей стали
- ✓ Тип входного фланца ISO-F
- ✓ Напряжение питания 48В
(постоянный/переменный ток)
- ✓ Климатическое исполнение УХЛ4

УСТАНОВКА

- Устанавливается на входном фланце насоса
- Предназначены для подключения вакуумных измерительных приборов
- Подходит к бустерному вакуумному насосу 2НВБМ-400/6000
- Подходит к диффузионному вакуумному насосу НД-400
- Подходит к вакуумным насосам, системам и установкам других производителей

Габариты



ТЕХНИЧЕСКИЕ ХАРАКТЕРИСТИКИ

НАИМЕНОВАНИЕ ПАРАМЕТРА	ЛАП-100П	ЛАП-400П
Условный проход Ду, мм	100	400
Норма герметичности, м ³ Па/с (л х мкм рт.ст./с), не более	1x10 ⁻⁸ (7,5x10 ⁻⁵)	
Расход охлаждающей жидкости при давлении внутри корпуса ловушки не более 1,3x10 ⁻² Па (1x10 ⁻⁴ мм рт.ст.), м ³ /ч, не более*	8x10 ⁻⁴	4x10 ⁻³
Рабочая температура поверхности экрана при давлении внутри корпуса ловушки не более 1,3x10 ⁻² Па (1x10 ⁻⁴ мм рт.ст.), °С (К), не более	-130 (143)	
Габаритные размеры, мм, не более - высота - длина - ширина	140 (130**) 467 (437**) 232,5 (212,4**)	375 (172**) 1075 (1049**) 642 (642**)
Масса, кг, не более	15 (11,5**)	135 (112**)
Потребляемая мощность нагревателя, Вт, не более	300	
Напряжение питания, В	12	48
Частота, Гц	50	
Время регенерации, ч, не более	8	

ПРИМЕЧАНИЕ:

* Зависит от условий эксплуатации ловушки, температуры перекачиваемой среды.

** Без заглушек и деталей их крепления.

ИНФОРМАЦИЯ ДЛЯ ЗАКАЗА

ЛОВУШКА	АРТИКУЛ	НАПРЯЖЕНИЕ ПИТАНИЯ	ОПИСАНИЕ
ЛАП-100П	0404-01S108F2P31*	12В (переменный ток)	1. Материал исполнения из нержавеющей стали. 2. Тип входного фланца ISO-F 3. Климатическое исполнение УХЛ4
ЛАП-400П	0404-05S113F2P51**	48В (переменный ток)	

ПРИМЕЧАНИЕ

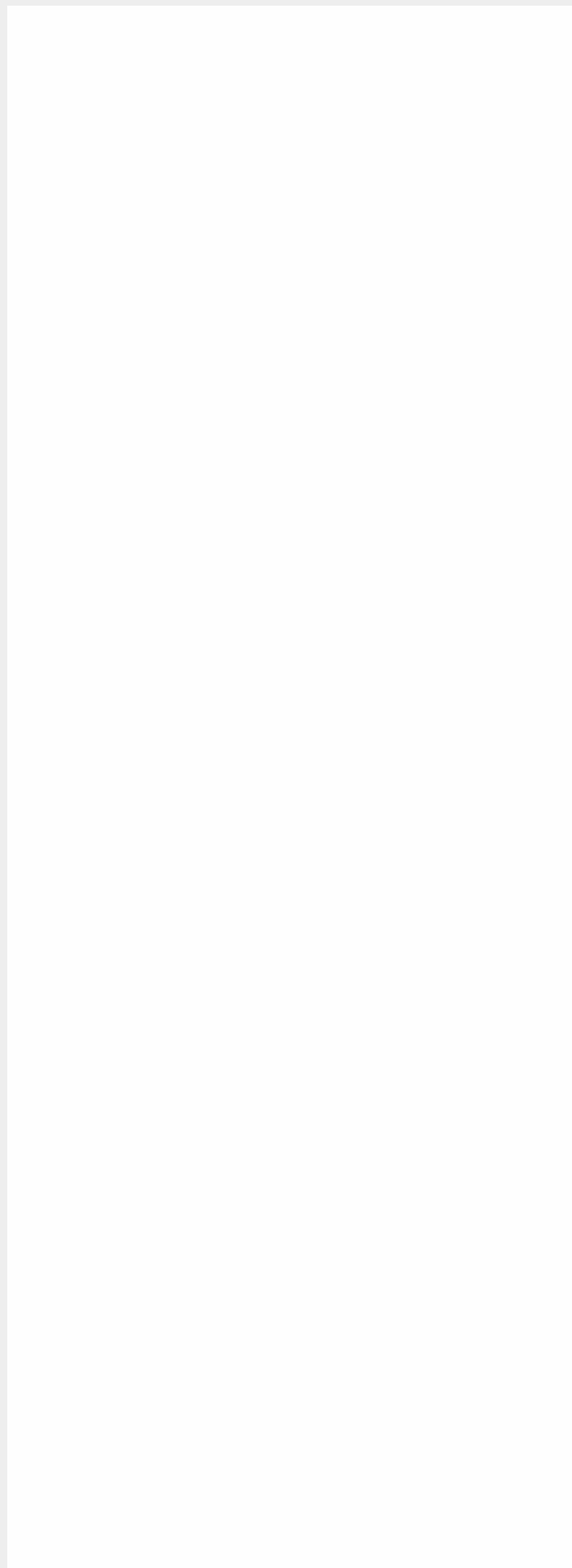
Вспомогательный патрубок для средств измерения:

* KF16 (3шт)

** KF16 (1шт) + KF25 (3шт)

ЛАП ЛОВУШКИ ВАКУУМНЫЕ
АЗОТНЫЕ ПРОТОЧНЫЕ

VACMA
АО «ВАКУУММАШ» 80 лет





МЛ-630 МУЛЬТИЛОВУШКА

Вид: фланцевая

- ✓ Диаметр условного прохода D_y 630
- ✓ Материал корпуса из нержавеющей стали
- ✓ Тип входного фланца ISO-K
- ✓ Жидкость охлаждения вода и жидкий азот
- ✓ Два контура охлаждения, внешний охлаждает корпус водой, внутренний охлаждается азотом
- ✓ Климатическое исполнение УХЛ4

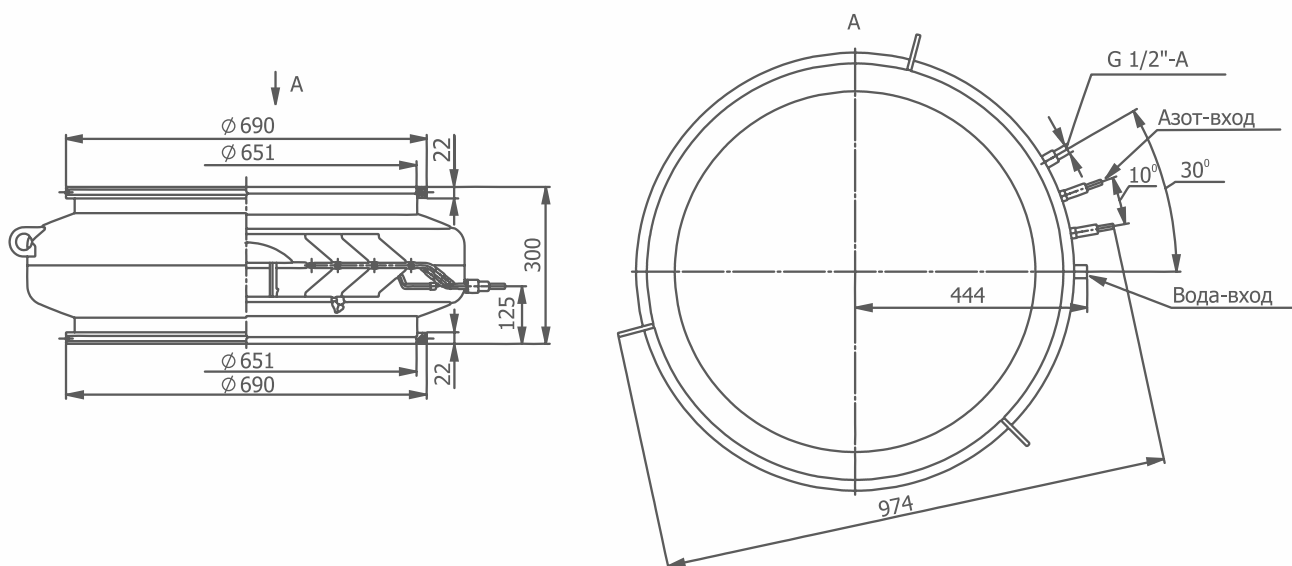
УСТАНОВКА

- Устанавливается на входном фланце насоса
- Подходит к диффузионным вакуумным насосам НД-630; НД-630Э; 2НВМ-630
- Подходит к вакуумным насосам, системам и установкам других производителей

ИНФОРМАЦИЯ ДЛЯ ЗАКАЗА:

- ✓ Артикул 0403-01S115F1P01

Габариты







ЛИ-400 ИНТЕГРИРОВАННАЯ ВАКУУМНАЯ ЛОВУШКА

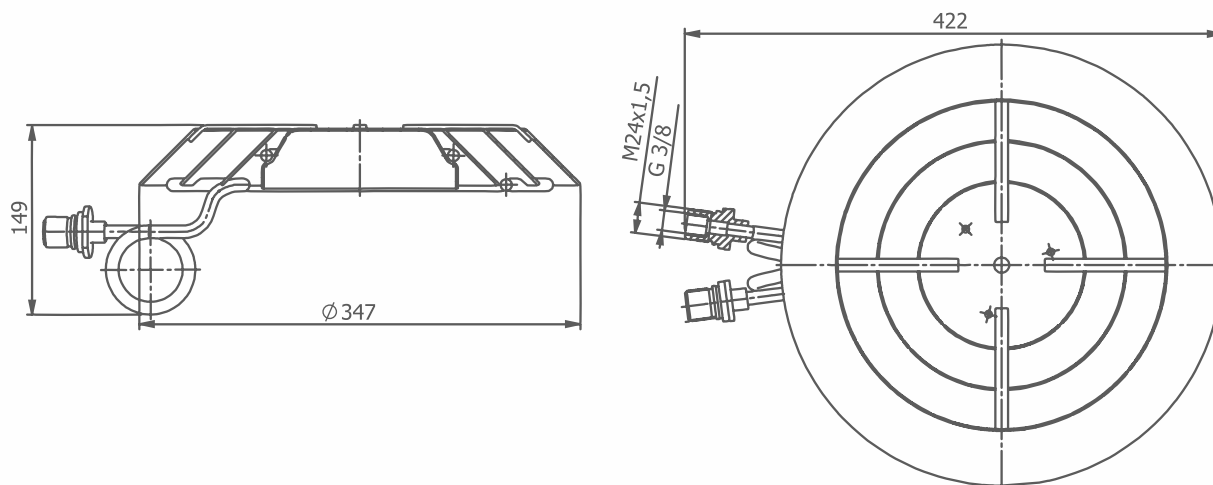
Вид: бесфланцевая

- ✓ Диаметр условного прохода D_y 400
- ✓ Материал исполнения медь
- ✓ Выполняет функцию маслоотражателя
- ✓ Имеет дополнительное количество охлаждаемых экранов для улавливания паров обратного потока масла (больше чем у увеличенного маслоотражателя МУ)
- ✓ Перекрывает всю площадь входного высоковакуумного фланца НД
- ✓ Климатическое исполнение УХЛ4

УСТАНОВКА

- Устанавливается внутри насоса вместо штатного маслоотражателя
- Подходит к диффузионному вакуумному насосу НД-400 и к НД-400Р
- Подходит к вакуумным насосам, системам и установкам других производителей

Габариты





ЛИ-500 ИНТЕГРИРОВАННАЯ ВАКУУМНАЯ ЛОВУШКА

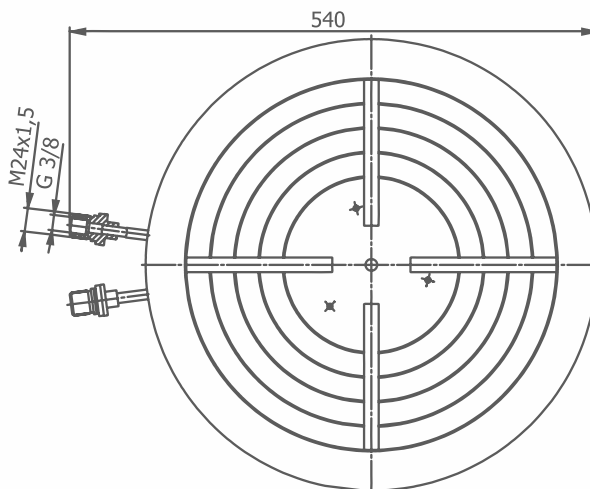
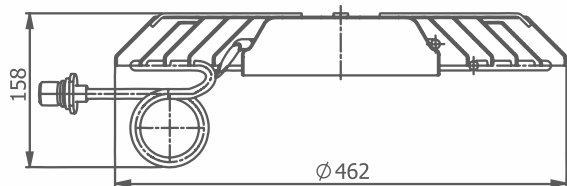
Вид: бесфланцевая

- ☑ Диаметр условного прохода D_v 500
- ☑ Материал исполнения медь
- ☑ Выполняет функцию маслоотражателя
- ☑ Имеет дополнительное количество охлаждаемых экранов для улавливания паров обратного потока масла (больше чем у увеличенного маслоотражателя МУ)
- ☑ Перекрывает всю площадь входного высоковакуумного фланца НД
- ☑ Климатическое исполнение УХЛ4

УСТАНОВКА

- Устанавливается внутри насоса вместо штатного маслоотражателя
- Подходит к диффузионному вакуумному насосу НД-500
- Подходит к вакуумным насосам, системам и установкам других производителей

Габариты





ЛИ-630 ИНТЕГРИРОВАННАЯ ВАКУУМНАЯ ЛОВУШКА

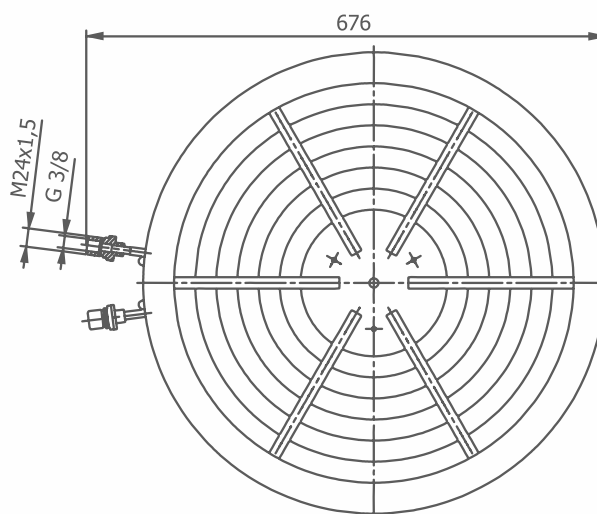
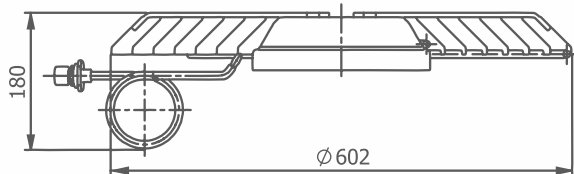
Вид: бесфланцевая

- ✓ Диаметр условного прохода D_v 630
- ✓ Материал исполнения медь
- ✓ Выполняет функцию маслоотражателя. Имеет дополнительное количество охлаждаемых экранов для улавливания паров обратного потока масла (больше чем у увеличенного маслоотражателя МУ)
- ✓ Перекрывает всю площадь входного высоковакуумного фланца НД
- ✓ Климатическое исполнение УХЛ4

УСТАНОВКА

- Устанавливается внутри насоса вместо штатного маслоотражателя
- Подходит к диффузионному вакуумному насосу НД-630
- Подходит к вакуумным насосам, системам и установкам других производителей

Габариты





ЛИ-800 ИНТЕГРИРОВАННАЯ ВАКУУМНАЯ ЛОВУШКА

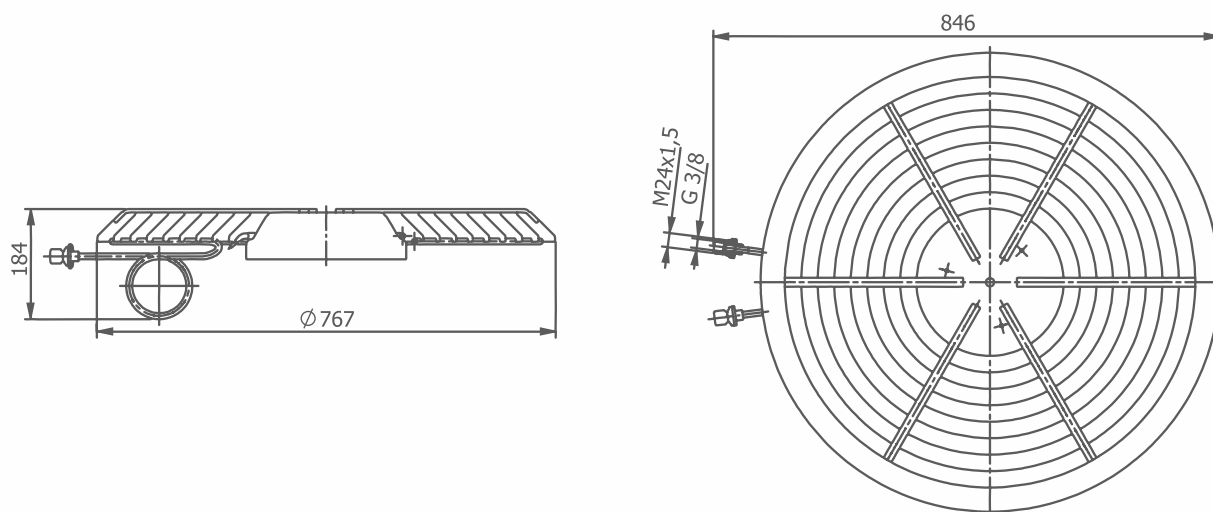
Вид: бесфланцевая

- ✓ Диаметр условного прохода D, 800
- ✓ Материал исполнения медь
- ✓ Выполняет функцию маслоотражателя
- ✓ Имеет дополнительное количество охлаждаемых экранов для улавливания паров обратного потока масла (больше чем у увеличенного маслоотражателя МУ)
- ✓ Перекрывает всю площадь входного высоковакуумного фланца НД
- ✓ Климатическое исполнение УХЛ4

УСТАНОВКА

- Устанавливается внутри насоса вместо штатного маслоотражателя
- Подходит к диффузионному вакуумному насосу НД-800
- Подходит к вакуумным насосам, системам и установкам других производителей

Габариты





ЛИ-1000 ИНТЕГРИРОВАННАЯ ВАКУУМНАЯ ЛОВУШКА

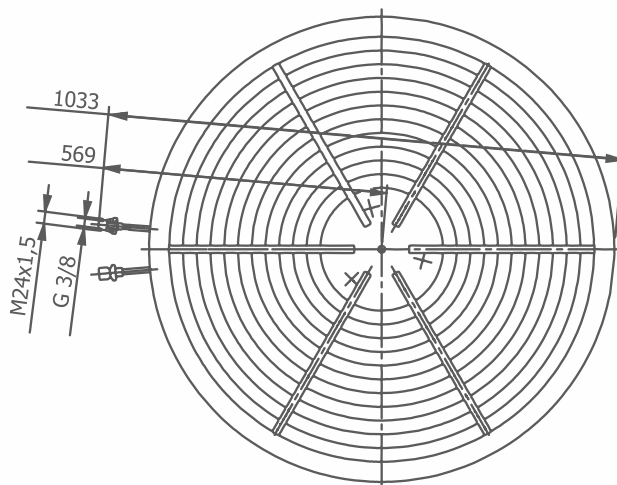
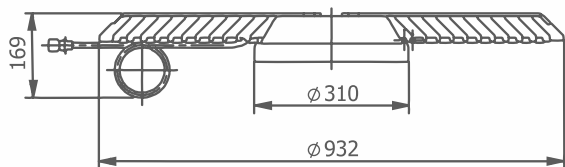
Вид: бесфланцевая

- ✓ Диаметр условного прохода D, 1000
- ✓ Материал исполнения медь
- ✓ Выполняет функцию маслоотражателя
- ✓ Имеет дополнительное количество охлаждаемых экранов для улавливания паров обратного потока масла (больше чем у увеличенного маслоотражателя МУ)
- ✓ Перекрывает всю площадь входного высоковакуумного фланца НД
- ✓ Климатическое исполнение УХЛ4

УСТАНОВКА

- Устанавливается внутри насоса вместо штатного маслоотражателя
- Подходит к диффузионному вакуумному насосу НД-1000
- Подходит к вакуумным насосам, системам и установкам других производителей

Габариты



ИНФОРМАЦИЯ ДЛЯ ЗАКАЗА

ЛОВУШКА	АРТИКУЛ	ОПИСАНИЕ
ЛИ-400	0302-01S413F01	1. Бесфланцевые ловушки 2. Материал исполнения из меди 3. Климатическое исполнение УХЛ4
ЛИ-500	0302-02S414F01	
ЛИ-630	0302-03S415F01	
ЛИ-800	0302-04S416F01	
ЛИ-1000	0302-01S418F01	



МУ-500 МАСЛООТРАЖАТЕЛЬ УВЕЛИЧЕННЫЙ

Вид: бесфланцевый

- ✓ Диаметр условного прохода D, 500
- ✓ Материал исполнения медь
- ✓ Выполняет функцию маслоотражателя
- ✓ Имеет дополнительное количество охлаждаемых экранов для улавливания паров обратного потока масла (меньше чем у интегрированной ловушки ЛИ)
- ✓ Климатическое исполнение УХЛ4

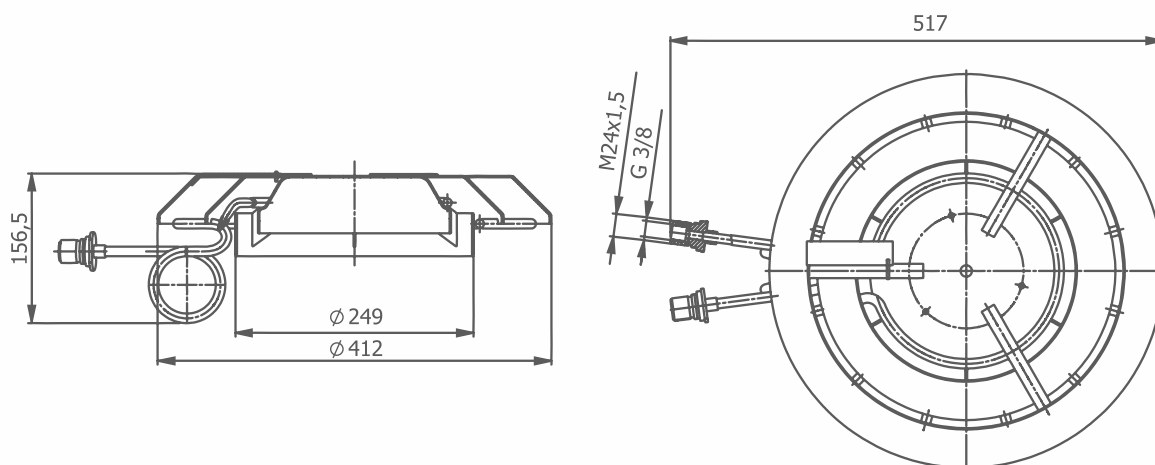
УСТАНОВКА

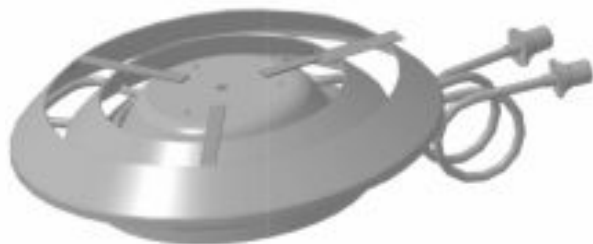
- Устанавливается внутри насоса вместо штатного маслоотражателя
- Подходит к диффузионному вакуумному насосу НД-500
- Подходит к вакуумным насосам, системам и установкам других производителей

ИНФОРМАЦИЯ ДЛЯ ЗАКАЗА:

- ✓ Артикул 0301-02S414F01

Габариты





МУ-630 МАСЛОТРАЖАТЕЛЬ УВЕЛИЧЕННЫЙ

Вид: бесфланцевый

- ✓ Диаметр условного прохода D, 630
- ✓ Материал исполнения медь
- ✓ Выполняет функцию маслоотражателя
- ✓ Имеет дополнительное количество охлаждаемых экранов для улавливания паров обратного потока масла (меньше чем у интегрированной ловушки ЛИ)
- ✓ Климатическое исполнение УХЛ4

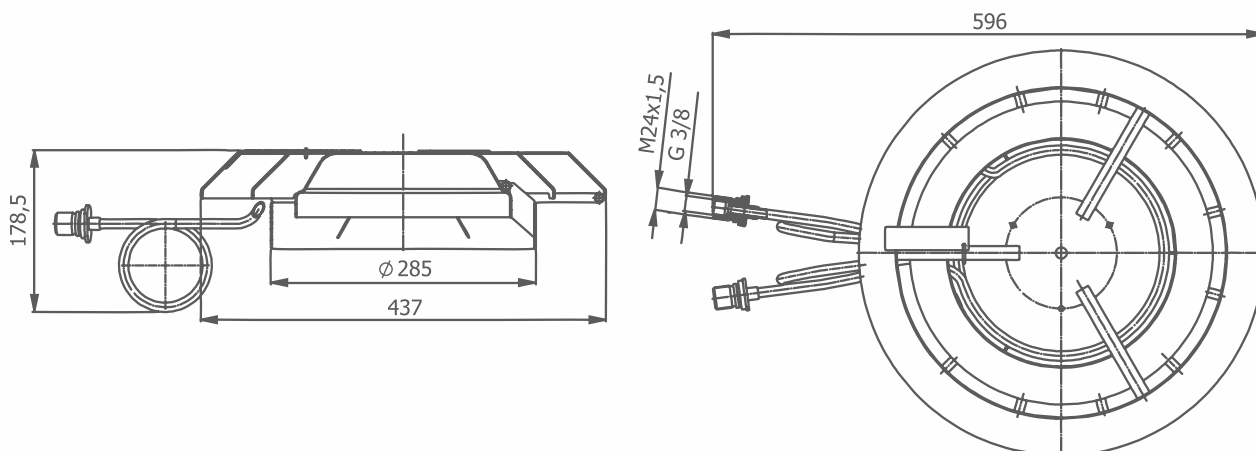
УСТАНОВКА

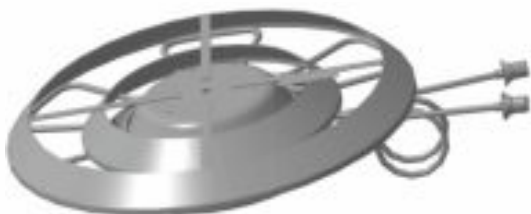
- Устанавливается внутри насоса вместо штатного маслоотражателя
- Подходит к диффузионному вакуумному насосу НД-630 и к НД-630Э
- Подходит к вакуумным насосам, системам и установкам других производителей

ИНФОРМАЦИЯ ДЛЯ ЗАКАЗА:

- ✓ Артикул 0301-03S414F01

Габариты





МУ-800 МАСЛООТРАЖАТЕЛЬ УВЕЛИЧЕННЫЙ

Вид: бесфланцевый

- ✓ Диаметр условного прохода D_v 800
- ✓ Материал исполнения медь
- ✓ Выполняет функцию маслоотражателя
- ✓ Имеет дополнительное количество охлаждаемых экранов для улавливания паров обратного потока масла (меньше чем у интегрированной ловушки ЛИ)
- ✓ Климатическое исполнение УХЛ4

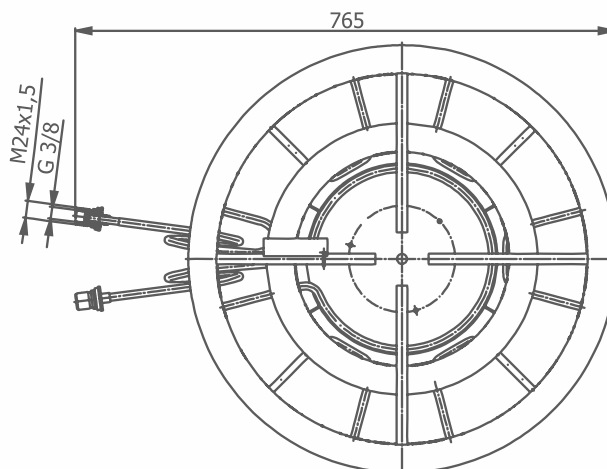
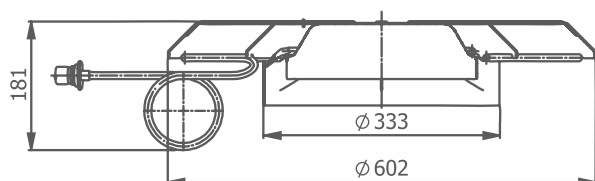
УСТАНОВКА

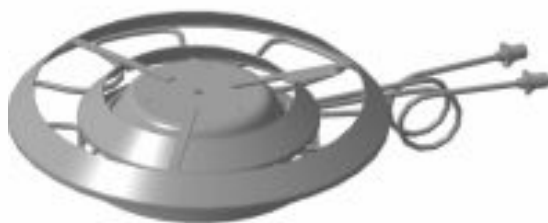
- Устанавливается внутри насоса вместо штатного маслоотражателя
- Подходит к диффузионному вакуумному насосу НД-800
- Подходит к вакуумным насосам, системам и установкам других производителей

ИНФОРМАЦИЯ ДЛЯ ЗАКАЗА:

- ✓ Артикул 0301-04S416F01

Габариты





МУ-1000 МАСЛООТРАЖАТЕЛЬ УВЕЛИЧЕННЫЙ

Вид: бесфланцевый

- ✓ Диаметр условного прохода D, 1000
- ✓ Материал исполнения медь
- ✓ Выполняет функцию маслоотражателя
- ✓ Имеет дополнительное количество охлаждаемых экранов для улавливания паров обратного потока масла (меньше чем у интегрированной ловушки ЛИ)
- ✓ Климатическое исполнение УХЛ4

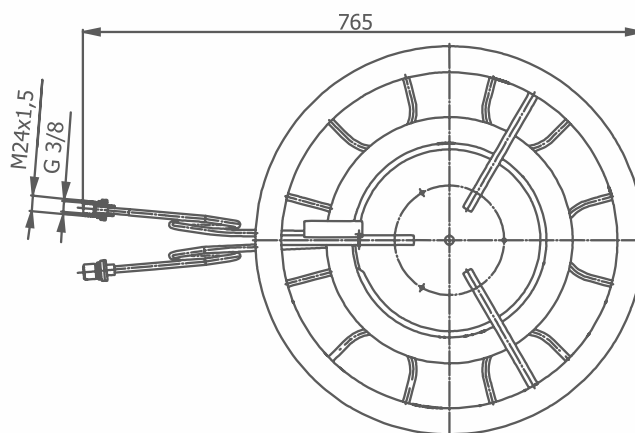
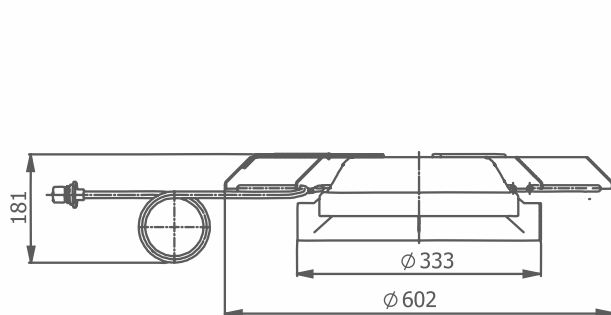
УСТАНОВКА

- Устанавливается внутри насоса вместо штатного маслоотражателя
- Подходит к диффузионному вакуумному насосу НД-1000
- Подходит к вакуумным насосам, системам и установкам других производителей

ИНФОРМАЦИЯ ДЛЯ ЗАКАЗА:

- ✓ Артикул 0301-05S418F01

Габариты





АО «ВАКУУММАШ» 80 лет



23ВЭ

ЗВПлЭ

ЗВПлП

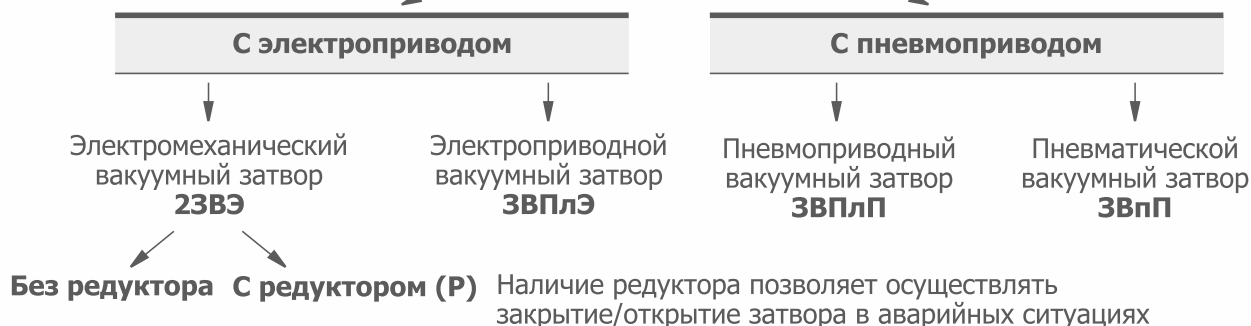
ЗВпП



ЗАТВОРЫ
ВАКУУМНЫЕ

ОСОБЕННОСТИ ВАКУУМНЫХ ЗАТВОРОВ

Затворы вакуумные делятся по приводному типу



Затворы вакуумные 23ВЭ(Р), 3ВПлП, 3ВПлЭ и 3ВпП предназначены для перекрытия вакуумных систем в диапазоне рабочих давлений от 1×10^{-6} до $1,07 \times 10^5$ Па ($0,75 \times 10^{-8}$ до 800 мм рт. ст.). Изготавливаются в климатическом исполнении УХЛ и О категории размещения 4 по ГОСТ 15150-69.

Затворы вакуумные 23ВЭ(Р), 3ВПлП, 3ВПлЭ и 3ВпП не предназначены для использования на пожаровзрывоопасных производствах.

ПРИМЕНЕНИЯ ВАКУУМНЫХ ЗАТВОРОВ В НАСОСАХ

	23ВЭ-100	23ВЭ-100Р	23ВЭ-160	23ВЭ-160Р	23ВЭ-250Р	23ВЭ-400Р	23ВЭ-630/400Р	3ВПлЭ-500	3ВПлЭ-630	3ВПлЭ-900	3ВПлП-250	3ВПлП-400	3ВпП-100	3ВпП-160	3ВпП-200	3ВпП-250	3ВпП-320
2НВБМ-160/1000		■	■										■				
2НВБМ-160Р/1000		■	■										■				
2НВБМ-250/3000				■						■						■	
2НВБМ-250Р/3000				■													
2НВБМ-400/6000					■					■							
2НВБМ-400Р/6000					■												
2НВБМ-500/12000						■											
2НВБМ-630/12000							■										
2НВБМ-630Р/12000						■											
2НВБМ-630/18000							■										
2НВБМ-630Р/18000						■											
НД-250				■						■						■	
НД-250Р				■												■	
НД-400					■						■						
НД-400Р					■												
НД-630							■										
НД-320Э																	■
НД-500Э						■											
НД-630Э							■										
НВДМ-100	■											■					
НВДМ-160		■	■										■				
НВДМ-250				■													

ПРИМЕЧАНИЕ: Затворы вакуумные могут применяться к вакуумным насосам, системам и установкам других производителей.



23ВЭ-100 ЭЛЕКТРОМЕХАНИЧЕСКИЙ ВАКУУМНЫЙ ЗАТВОР

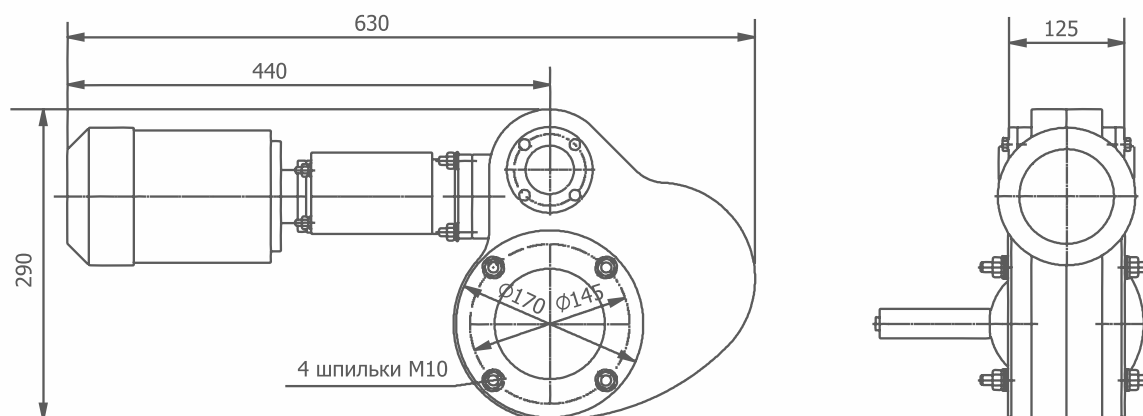
Вид: маятниковый
Проводимость: 1300 л/с

- ✓ Диаметр условного прохода D_y 100
- ✓ Двух позиционное управление затвора (открыто/закрыто)
- ✓ Материал корпуса:
 - из нержавеющей стали
 - из углеродистой стали
- ✓ Тип входного фланца:
 - ISO-F
 - по отраслевому стандарту СССР
- ✓ Вид уплотнения:
 - Витон (фторкаучук)
 - NBR (нитрильный каучук)
- ✓ Напряжение питания 380В
- ✓ Климатическое исполнение УХЛ4
- ✓ Гарантия 1 год

УСТАНОВКА СОВМЕСТИМА:

- с диффузионным высоковакуумным насосом НВДМ-100 (фланец по отраслевому стандарту СССР)
- с насосами других производителей

Габариты





23ВЭ-100Р (с редуктором) ЭЛЕКТРОМЕХАНИЧЕСКИЙ ВАКУУМНЫЙ ЗАТВОР

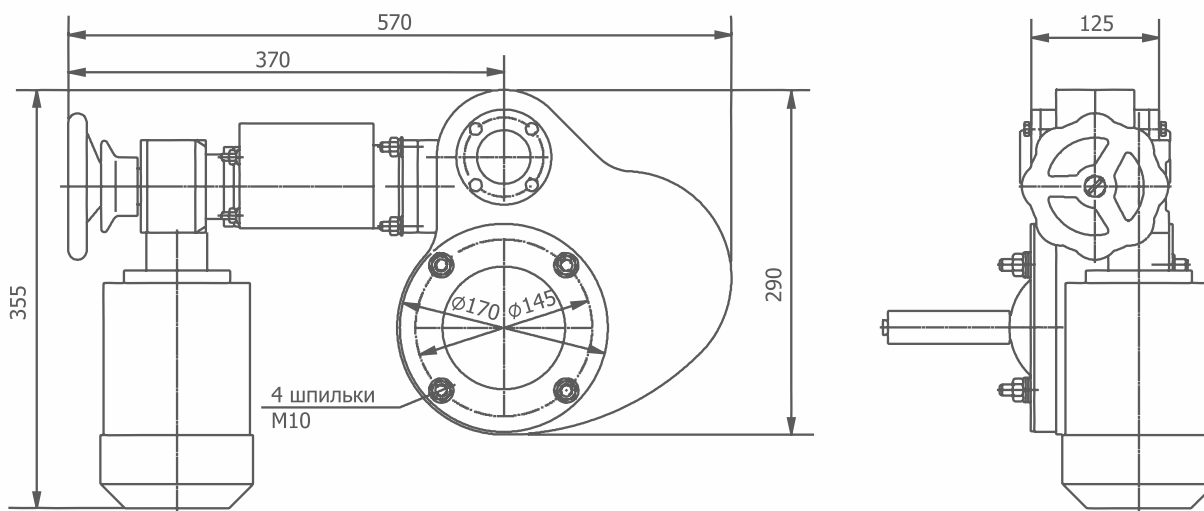
Вид: маятниковый
Проводимость: 1300 л/с

- ✓ Диаметр условного прохода D , 100
- ✓ Двух позиционное управление затвора (открыто/закрыто)
- ✓ Материал корпуса:
 - из нержавеющей стали
 - из углеродистой стали
- ✓ Тип входного фланца:
 - ISO-F
 - по отраслевому стандарту СССР
- ✓ Вид уплотнения:
 - Витон (фторкаучук)
 - NBR (нитрильный каучук)
- ✓ Напряжение питания 380В
- ✓ Климатическое исполнение УХЛ4
- ✓ Гарантия 1 год

УСТАНОВКА СОВМЕСТИМА:

- с диффузионным высоковакуумным насосом НВДМ-100 (фланец по отраслевому стандарту СССР)
- с насосами других производителей

Габариты





23ВЭ-160 ЭЛЕКТРОМЕХАНИЧЕСКИЙ ВАКУУМНЫЙ ЗАТВОР

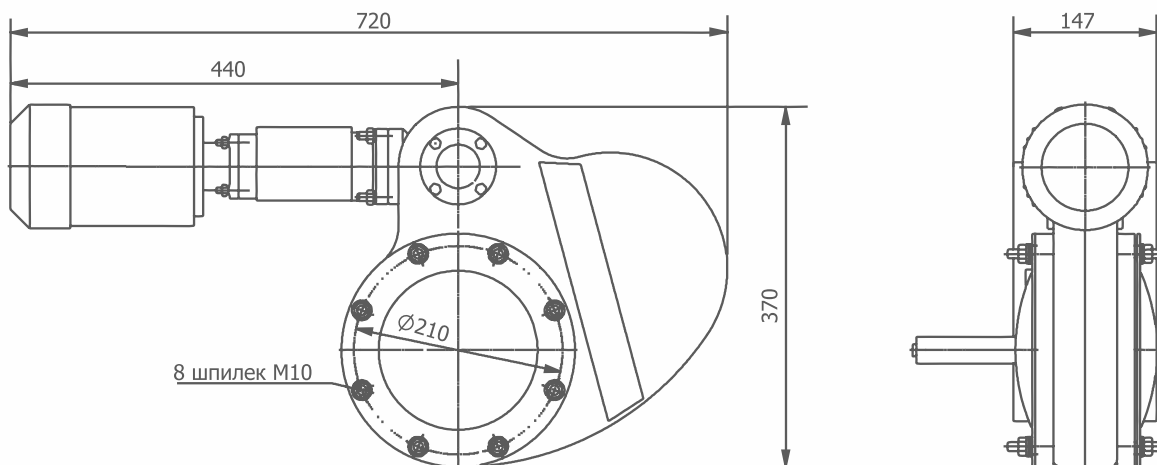
Вид: маятниковый
Проводимость: 3340 л/с

- ✓ Диаметр условного прохода D, 160
- ✓ Двух позиционное управление затвора (открыто/закрыто)
- ✓ Материал корпуса:
 - из нержавеющей стали
 - из углеродистой стали
- ✓ Тип входного фланца:
 - ISO-F
 - по отраслевому стандарту СССР
- ✓ Вид уплотнения:
 - Витон (фторкаучук)
 - NBR (нитрильный каучук)
- ✓ Напряжение питания 380В
- ✓ Климатическое исполнение УХЛ4
- ✓ Гарантия 1 год

УСТАНОВКА СОВМЕСТИМА:

- с диффузионным высоковакуумным насосом НВДМ-160 (фланец по отраслевому стандарту СССР)
- с бустерным вакуумным насосом 2НВБМ-160Р/1000 (фланец по отраслевому стандарту СССР)
- с бустерным вакуумным насосом 2НВБМ-160/1000 (фланец ISO-K, необходимо приобрести накидной фланец для подсоединения к фланцу ISO-F)
- с насосами других производителей

Габариты





23ВЭ-160P (с редуктором) ЭЛЕКТРОМЕХАНИЧЕСКИЙ ВАКУУМНЫЙ ЗАТВОР

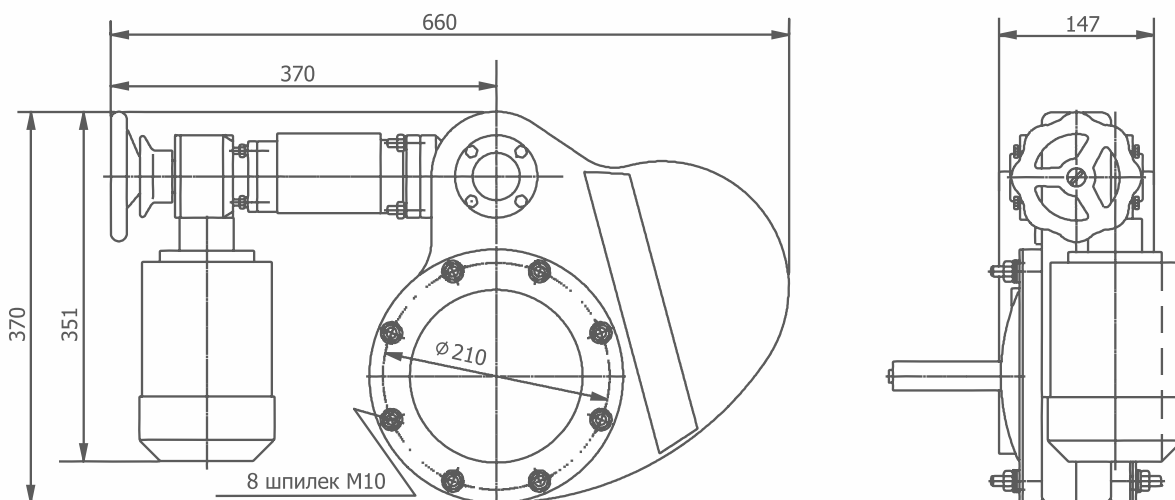
Вид: маятниковый
Проводимость: 3340 л/с

- ✓ Диаметр условного прохода D_y , 160
- ✓ Двух позиционное управление затвора (открыто/закрыто)
- ✓ Материал корпуса:
 - из нержавеющей стали
 - из углеродистой стали
- ✓ Тип входного фланца:
 - ISO-F
 - по отраслевому стандарту СССР
- ✓ Вид уплотнения:
 - Витон (фторкаучук)
 - NBR (нитрильный каучук)
- ✓ Напряжение питания 380В
- ✓ Климатическое исполнение УХЛ4
- ✓ Гарантия 1 год

УСТАНОВКА СОВМЕСТИМА:

- с диффузионным высоковакуумным насосом НВДМ-160 (фланец по отраслевому стандарту СССР)
- с бустерным вакуумным насосом 2НВБМ-160P/1000 (фланец по отраслевому стандарту СССР)
- с бустерным вакуумным насосом 2НВБМ-160/1000 (фланец ISO-K, необходимо приобрести накидной фланец для подсоединения к фланцу ISO-F)
- с насосами других производителей

Габариты





23ВЭ-250Р (с редуктором) ЭЛЕКТРОМЕХАНИЧЕСКИЙ ВАКУУМНЫЙ ЗАТВОР

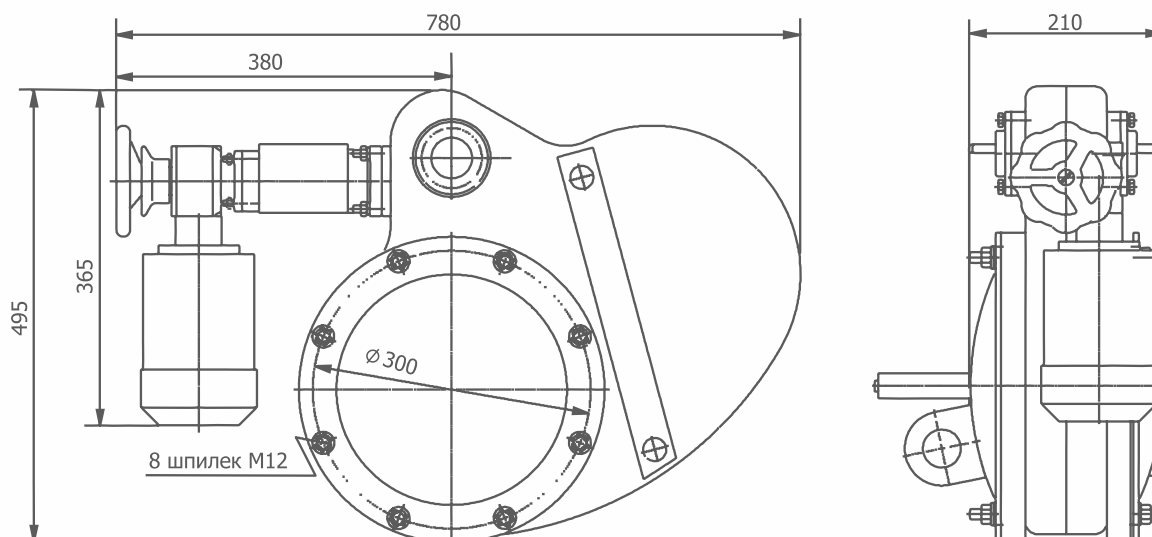
Вид: маятниковый
Проводимость: 13400 л/с

- ✓ Диаметр условного прохода D, 250
- ✓ Двух позиционное управление затвора (открыто/закрыто)
- ✓ Материал корпуса:
 - из нержавеющей стали
 - из углеродистой стали
- ✓ Тип входного фланца:
 - ISO-F
 - по отраслевому стандарту СССР
- ✓ Вид уплотнения:
 - Витон (фторкаучук)
 - NBR (нитрильный каучук)
- ✓ Напряжение питания 380В
- ✓ Климатическое исполнение УХЛ4
- ✓ Гарантия 1 год

УСТАНОВКА СОВМЕСТИМА:

- с диффузионным высоковакуумным насосом НВДМ-250 (фланец по отраслевому стандарту СССР)
- с диффузионным высоковакуумным насосом НД-250Р (фланец по отраслевому стандарту СССР)
- с диффузионным высоковакуумным насосом НД-250 (фланец ISO-K, необходимо приобрести накидной фланец для подсоединения к фланцу ISO-F)
- с бустерным вакуумным насосом 2НВБМ-250Р/3000 (фланец по отраслевому стандарту СССР)
- с бустерным вакуумным насосом 2НВБМ-250/3000 (фланец ISO-K, необходимо приобрести накидной фланец для подсоединения к фланцу ISO-F)
- с насосами других производителей

Габариты





23ВЭ-400Р (с редуктором) ЭЛЕКТРОМЕХАНИЧЕСКИЙ ВАКУУМНЫЙ ЗАТВОР

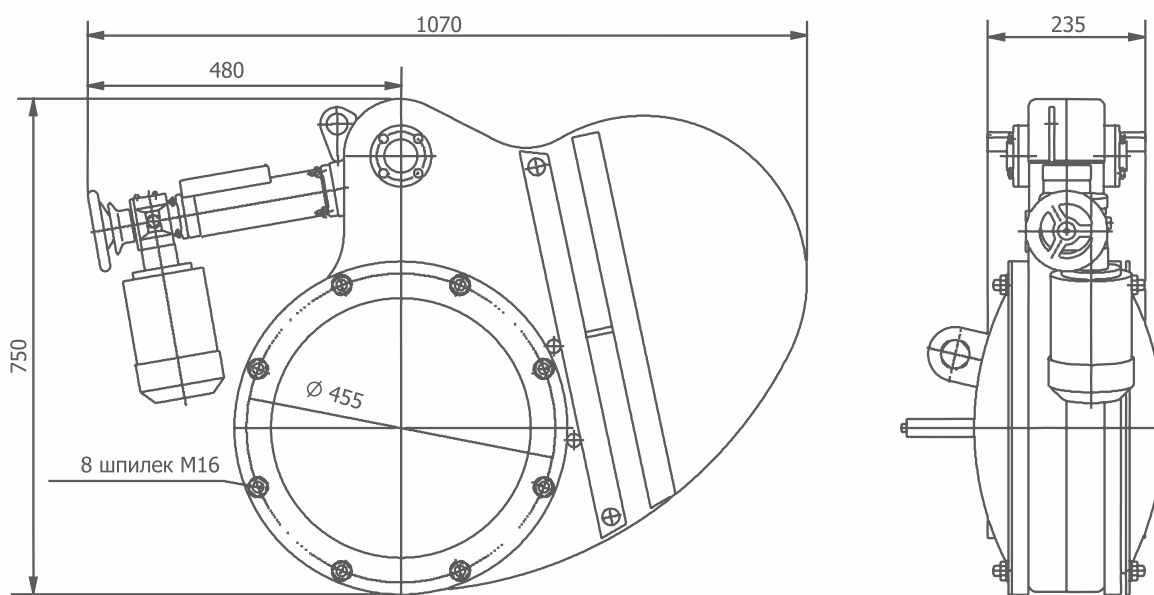
Вид: маятниковый
Пропускная способность: 46250 л/с

- ✓ Диаметр условного прохода D, 400
- ✓ Двух позиционное управление затвора (открыто/закрыто)
- ✓ Материал корпуса:
 - из нержавеющей стали
 - из углеродистой стали
- ✓ Тип входного фланца:
 - ISO-F
 - по отраслевому стандарту СССР
- ✓ Вид уплотнения:
 - Витон (фторкаучук)
 - NBR (нитрильный каучук)
- ✓ Напряжение питания 380В
- ✓ Климатическое исполнение УХЛ4
- ✓ Гарантия 1 год

УСТАНОВКА СОВМЕСТИМА:

- с диффузионным высоковакуумным насосом НД-400Р (фланец по отраслевому стандарту СССР)
- с диффузионным высоковакуумным насосом НД-400 (фланец ISO-K, требуется отдельно приобрести накидной фланец, для подсоединения к входному фланцу ISO-F)
- с бустерным вакуумным насосом 2НВБМ-400Р/6000 (фланец по отраслевому стандарту СССР)
- с бустерным вакуумным насосом 2НВБМ-400/6000 (фланец ISO-K, необходимо приобрести накидной фланец для подсоединения к фланцу ISO-F)
- с насосами других производителей

Габариты





23ВЭ-630/400Р (с редуктором) ЭЛЕКТРОМЕХАНИЧЕСКИЙ ВАКУУМНЫЙ ЗАТВОР

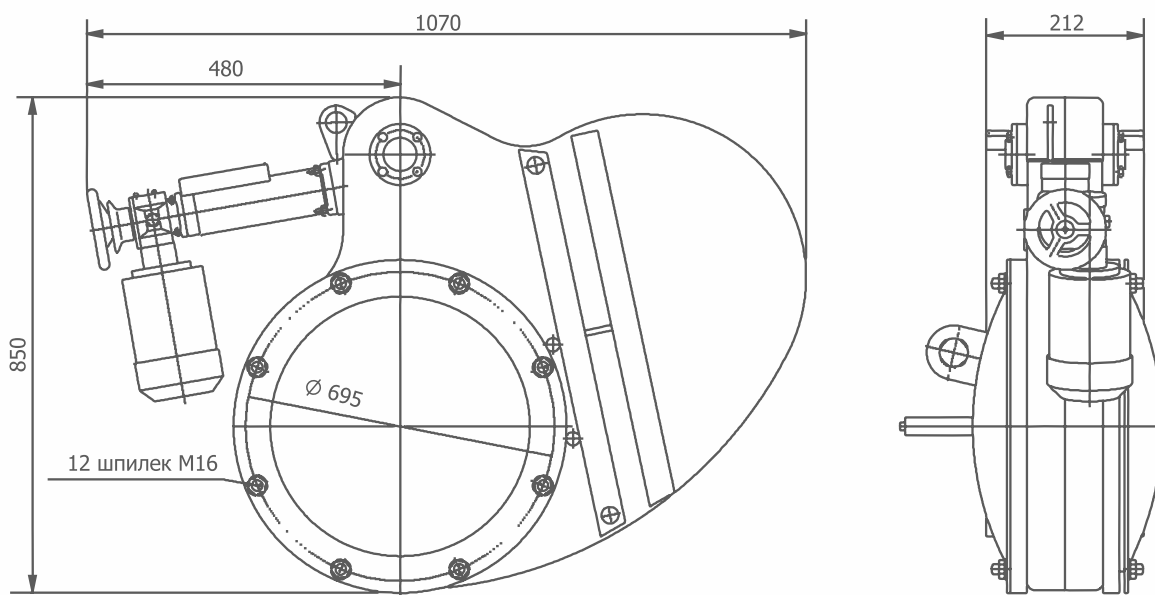
Вид: маятниковый
Проводимость: 48400 л/с

- ✓ Диаметр условного прохода D_v 630
- ✓ Двух позиционное управление затвора (открыто/закрыто)
- ✓ Материал корпуса углеродистая сталь
- ✓ Тип входного фланца:
 - ISO-F
 - по отраслевому стандарту СССР
- ✓ Вид уплотнения:
 - Витон (фторкаучук)
 - NBR (нитрильный каучук)
- ✓ Напряжение питания 380В
- ✓ Климатическое исполнение УХЛ4
- ✓ Гарантия 1 год

УСТАНОВКА СОВМЕСТИМА:

- с диффузионным высоковакуумным насосом НД-630 (фланец ISO-F)
- с диффузионным высоковакуумным насосом НД-630Э (фланец ISO-K, необходимо приобрести накидной фланец для подсоединения к фланцу ISO-F)
- с бустерным вакуумным насосом 2НВБМ-630/12000 (фланец ISO-F)
- с бустерным вакуумным насосом 2НВБМ-630Р/12000 (фланец по отраслевому стандарту СССР)
- с бустерным вакуумным насосом 2НВБМ-630/18000 (фланец ISO-F)
- с насосами других производителей

Габариты



ТЕХНИЧЕСКИЕ ХАРАКТЕРИСТИКИ

НАИМЕНОВАНИЕ ПАРАМЕТРА	23ВЭ -100(Р)	23ВЭ -160(Р)	23ВЭ -250Р	23ВЭ -400Р	23ВЭ -630/400Р
Проводимость (теоретическая) в молекулярном режиме, л /с, не менее	1300	3340	13400	46250	48400
Норма герметичности, л х Па/с (л х мкм рт. ст./с), не более	1,10x10 ⁻⁷ (7,5x10 ⁻⁷)				
Время открывания (закрывания) затвора от электропривода, с, не более	3(15*)	4(15*)	25*	27*	20*
Потребляемая мощность в момент открывания (закрывания), Вт, не более	63	100		200	
Перепад давлений в закрытом положении с любой стороны заслонки, Па (мм рт. ст.), не более	1,07x10 ⁵ (800)				
Допустимый перепад давлений при открывании заслонки, Па (мм рт. ст.), не более	1,33x10 ³ (10)**				
Условный проход, D _y мм	100	160	250	400	
Габаритные размеры, мм, не более					
- длина	630(570*)	720(660*)	780*	1070*	1070*
- высота	290(355*)	370(370*)	495*	750*	850*
- ширина	125(125*)	147(147*)	210*	235*	212*
Масса, кг, не более	17(18*)	24(25*)	47*	110*	180*

ПРИМЕЧАНИЕ:

- * Для затворов с редуктором.
- ** Допускается открывание затвора при перепаде 1,07-105 Па (800 мм рт. ст.), когда большее давление направлено на разуплотнение заслонки.
- Масса указана без заглушек.
- Допускается кратковременное (не более 3 с) увеличение потребляемой мощности в момент уплотнения и разуплотнения затвора.

ИНФОРМАЦИЯ ДЛЯ ЗАКАЗА

ТИП ФЛАНЦА ISO-F

Напряжение питания 380В. Климатическое исполнение УХЛ4

ЗАТВОР	МАТЕРИАЛ КОРПУСА	ВИД УПЛОТНЕНИЯ	АРТИКУЛ
23ВЭ-100	из углеродистой стали	NBR нитрильный каучук	0503-108F2S22V901
	из нержавеющей стали	Витон (фторкаучук)	0503-108F2S11V901
23ВЭ-100Р (с редуктором)	из углеродистой стали	NBR нитрильный каучук	0502-108F2S22V901
	из нержавеющей стали	Витон (фторкаучук)	0502-108F2S11V901
23ВЭ-160	из углеродистой стали	NBR нитрильный каучук	0503-109F2S22V901
	из нержавеющей стали	Витон (фторкаучук)	0503-109F2S11V901
23ВЭ-160Р (с редуктором)	из углеродистой стали	NBR нитрильный каучук	0502-109F2S22V901
	из нержавеющей стали	Витон (фторкаучук)	0502-109F2S11V901
23ВЭ-250Р (с редуктором)	из углеродистой стали	NBR нитрильный каучук	0502-111F2S22V901
	из нержавеющей стали	Витон (фторкаучук)	0502-111F2S11V901
23ВЭ-400Р (с редуктором)	из углеродистой стали	NBR нитрильный каучук	0502-113F2S22V901
	из нержавеющей стали	Витон (фторкаучук)	0502-113F2S11V901
23ВЭ-630/400Р (с редуктором)	из углеродистой стали	NBR нитрильный каучук	0502-115/13F2S22V901

ИНФОРМАЦИЯ ДЛЯ ЗАКАЗА

ТИП ФЛАНЦА ПО ОТРАСЛЕВОМУ СТАНДАРТУ СССР

Напряжение питания 380В. Климатическое исполнение УХЛ4

ЗАТВОР	МАТЕРИАЛ КОРПУСА	ВИД УПЛОТНЕНИЯ	АРТИКУЛ
23ВЭ-100	из углеродистой стали	NBR нитрильный каучук	0503-108F3S22V901
	из нержавеющей стали	Витон (фторкаучук)	0503-108F3S11V901
23ВЭ-100Р (с редуктором)	из углеродистой стали	NBR нитрильный каучук	0502-108F3S22V901
	из нержавеющей стали	Витон (фторкаучук)	0502-108F3S11V901
23ВЭ-160	из углеродистой стали	NBR нитрильный каучук	0503-109F3S22V901
	из нержавеющей стали	Витон (фторкаучук)	0503-109F3S11V901
23ВЭ-160Р (с редуктором)	из углеродистой стали	NBR нитрильный каучук	0502-109F3S22V901
	из нержавеющей стали	Витон (фторкаучук)	0502-109F3S11V901
23ВЭ-250Р (с редуктором)	из углеродистой стали	NBR нитрильный каучук	0502-111F3S22V901
	из нержавеющей стали	Витон (фторкаучук)	0502-111F3S11V901
23ВЭ-400Р (с редуктором)	из углеродистой стали	NBR нитрильный каучук	0502-113F3S22V901
	из нержавеющей стали	Витон (фторкаучук)	0502-113F3S11V901
23ВЭ-630/400Р (с редуктором)	из углеродистой стали	NBR нитрильный каучук	0502-115/13F3S22V901



ЗВЛЭ-500 ЭЛЕКТРОПРИВОДНЫЙ ВАКУУМНЫЙ ЗАТВОР

Вид: шиберный

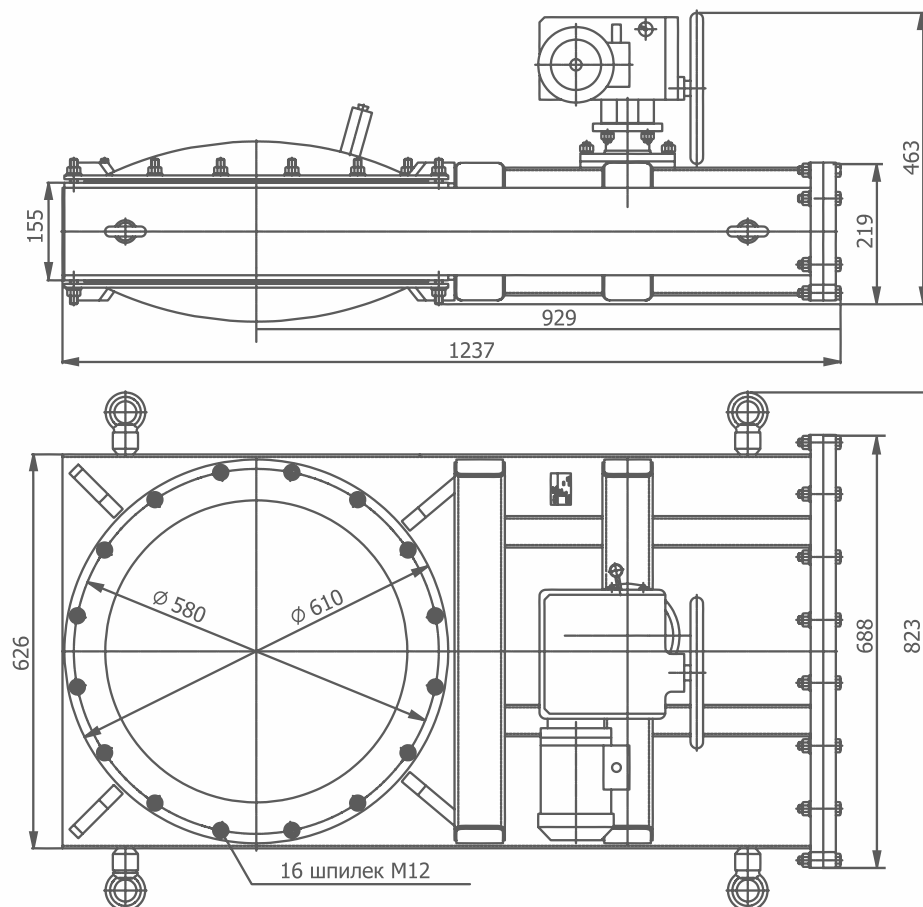
Проводимость: 100 м³/с

- ✓ С редуктором
- ✓ Диаметр условного прохода D, 500
- ✓ Двух позиционное управление затвора (открыто/закрыто)
- ✓ Материал корпуса:
 - нержавеющая сталь
 - углеродистая сталь
- ✓ Тип входного фланца ISO-F
- ✓ Вид уплотнения:
 - Витон (фторкаучук)
 - NBR (нитрильный каучук)
- ✓ Напряжение питания 220/380В
- ✓ Климатическое исполнение УХЛ4
- ✓ Гарантия 1 год

УСТАНОВКА СОВМЕСТИМА:

- с диффузионным высоковакуумным насосом НД-500 (фланец ISO-K, необходимо приобрести накидной фланец для подсоединения к фланцу ISO-F)
- с диффузионным высоковакуумным насосом НД-500Э (фланец ISO-K, необходимо приобрести накидной фланец для подсоединения к фланцу ISO-F)
- с бустерным вакуумным насосом 2НВБМ-500/12000 (фланец ISO-K, необходимо приобрести накидной фланец для подсоединения к фланцу ISO-F)
- с насосами других производителей

Габариты





ЗВЛЭ-630 ЭЛЕКТРОПРИВОДНЫЙ ВАКУУМНЫЙ ЗАТВОР

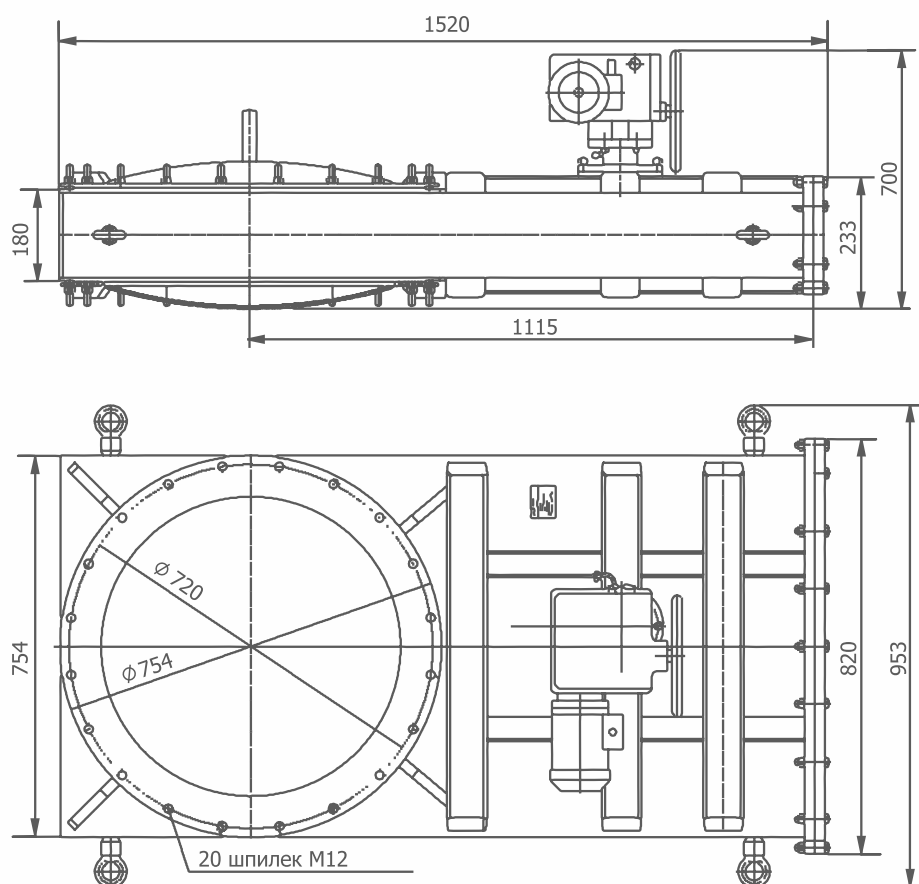
Вид: шиберный
Проводимость: 200 м³/с

- ✓ С редуктором
- ✓ Диаметр условного прохода D_y 630
- ✓ Двух позиционное управление затвора (открыть/закрыть)
- ✓ Материал корпуса:
 - нержавеющая сталь
 - углеродистая сталь
- ✓ Тип входного фланца ISO-F
- ✓ Вид уплотнения:
 - Витон (фторкаучук)
 - NBR (нитрильный каучук)
- ✓ Напряжение питания 220/380В
- ✓ Климатическое исполнение УХЛ4
- ✓ Гарантия 1 год

УСТАНОВКА СОВМЕСТИМА:

- с диффузионным высоковакуумным насосом НД-630 (входной фланец ISO-F)
- с диффузионным высоковакуумным насосом НД-630Э (фланец ISO-K, необходимо приобрести накидной фланец для подсоединения к фланцу ISO-F)
- с бустерным вакуумным насосом 2НВБМ-630/12000 (входной фланец ISO-F)
- с бустерным вакуумным насосом 2НВБМ-630/18000 (входной фланец ISO-F)
- с насосами других производителей

Габариты





ЗВЛЭ-900 ЭЛЕКТРОПРИВОДНЫЙ ВАКУУМНЫЙ ЗАТВОР

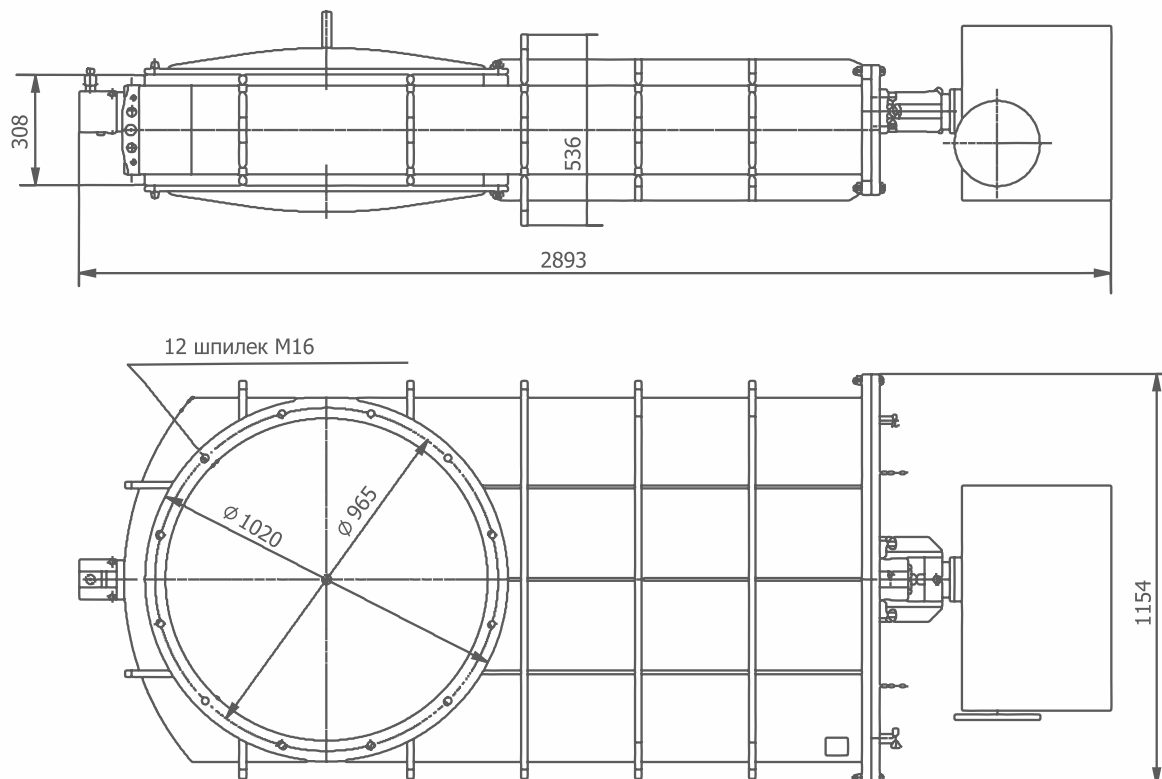
Вид: шиберный

Проводимость: 290 м³/с

- ✓ С редуктором
- ✓ Диаметр условного прохода D_y 900
- ✓ Двух позиционное управление затвора (открыто/закрыто)
- ✓ Материал корпуса:
 - нержавеющая сталь
 - углеродистая сталь
- ✓ Тип входного фланца ISO-F
- ✓ Вид уплотнения:
 - Витон (фторкаучук)
 - NBR (нитрильный каучук)
- ✓ Напряжение питания 220/380В
- ✓ Климатическое исполнение УХЛ4
- ✓ Гарантия 1 год

УСТАНОВКА СОВМЕСТИМА: с насосами других производителей

Габариты



ТЕХНИЧЕСКИЕ ХАРАКТЕРИСТИКИ

НАИМЕНОВАНИЕ ПАРАМЕТРА	ЗВПлЭ-500	ЗВПлЭ-630	ЗВПлЭ-900
Проводимость (теоретическая) в молекулярном режиме, м ³ /с, не менее	100	200	290
Норма герметичности, мЗ·Па/с (л·мкм рт.ст./с), не более	1,0x10 ⁻⁸ (7,5x10 ⁻⁵)		
Время открывания (закрывания) затвора от электропривода, с, не более	180		100
Потребляемая мощность в момент открывания (закрывания), Вт (допускается кратковременное двухкратное увеличение потребляемой мощности)	25		1700
Перепад давлений в закрытом положении с любой стороны заслонки/шибера, Па (мм рт.ст.), не более	1,07x10 ⁵ (800)		
Допустимый перепад давлений при открывании заслонки/шибера, Па (мм рт.ст.), не более	1,33x10 ³ (10)		
Габаритные размеры, мм, не более			
- длина	1237	1520	2893
- высота	463	700	536
- ширина	688	820	1154
Масса, кг, не более	202	390	1100

ИНФОРМАЦИЯ ДЛЯ ЗАКАЗА

Материал корпуса из углеродистой стали

ЗАТВОР	АРТИКУЛ	ОПИСАНИЕ
ЗВПлЭ-500	0502-214F2S22V801	1. Тип фланца ISO-F 2. Вид уплотнения NBR (нитрильный каучук) 3. Напряжение питания 220/380В 4. Климатическое исполнение УХЛ4
ЗВПлЭ-630	0502-215F2S22V801	
ЗВПлЭ-900	0502-217F2S22V801	

Материал корпуса из нержавеющей стали

ЗАТВОР	АРТИКУЛ	ОПИСАНИЕ
ЗВПлЭ-500	0502-214F2S11V801	1. Тип фланца ISO-F 2. Вид уплотнения Витон (фторкаучук) 3. Напряжение питания 220/380В 4. Климатическое исполнение УХЛ4
ЗВПлЭ-630	0502-215F2S11V801	
ЗВПлЭ-900	0502-217F2S11V801	



ЗВЛП-250 ПНЕВМОПРИВОДНЫЙ ВАКУУМНЫЙ ЗАТВОР

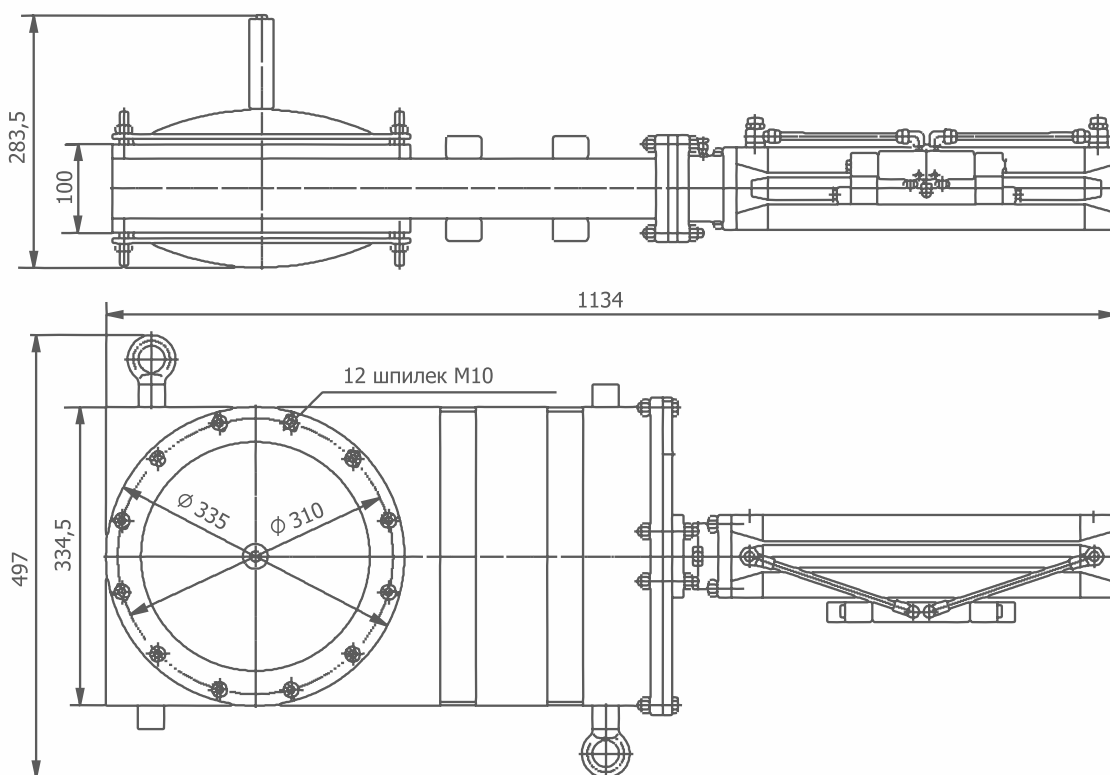
Вид: шиберный
Проводимость: 19,5 м³/с

- ✓ Диаметр условного прохода D_y 250
- ✓ Трёх позиционное управление затвора (открыть/промежуточное положение/закрыть), контролируется дополнительным датчиком
- ✓ Материал корпуса углеродистая сталь
- ✓ Тип входного фланца ISO-F
- ✓ Вид уплотнения NBR (нитрильный каучук)
- ✓ Напряжение питания:
 - 24В DC/AC (постоянный/переменный ток)
 - 220В AC (+/-10В, переменный ток)
 - 380В AC (переменный ток)
- ✓ Климатическое исполнение УХЛ4
- ✓ Гарантия 1 год

УСТАНОВКА СОВМЕСТИМА:

- с диффузионным высоковакуумным насосом НД-250 (фланец ISO-K, требуется отдельно приобрести накидной фланец, для подсоединения к входному фланцу ISO-F)
- с бустерным вакуумным насосом 2НВБМ-250/3000 (фланец ISO-K, требуется отдельно приобрести накидной фланец, для подсоединения к входному фланцу ISO-F)
- с насосами других производителей

Габариты





ЗВЛП-400 ПНЕВМОПРИВОДНЫЙ ВАКУУМНЫЙ ЗАТВОР

Вид: шиберный

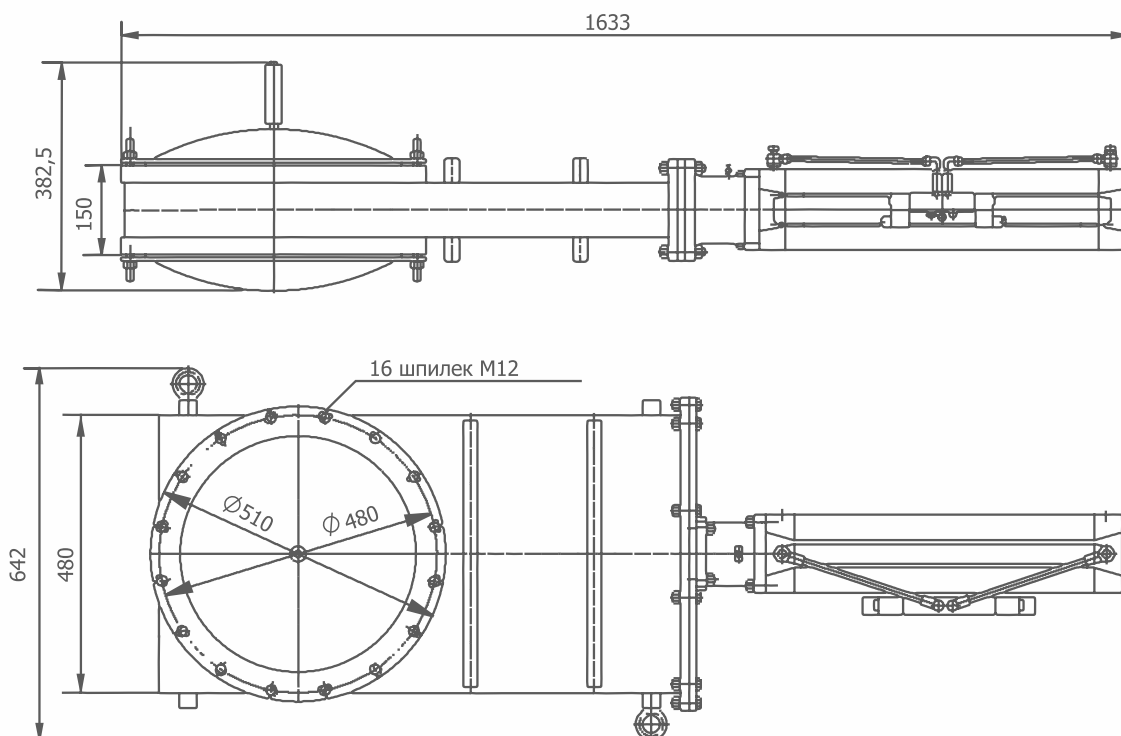
Проводимость: 19,5 м³/с

- ✓ Диаметр условного прохода D_y 400
- ✓ Трёх позиционное управление затвора (открыть/промежуточное положение/закрыть), контролируется дополнительным датчиком
- ✓ Материал корпуса:
 - нержавеющая сталь
 - углеродистая сталь
- ✓ Тип входного фланца ISO-F
- ✓ Вид уплотнения:
 - Витон (фторкаучук)
 - NBR (нитрильный каучук)
- ✓ Напряжение питания:
 - 24В DC/AC (постоянный/переменный ток)
 - 220В AC (+/-10В, переменный ток)
 - 380В AC (переменный ток)
- ✓ Климатическое исполнение УХЛ4
- ✓ Гарантия 1 год

УСТАНОВКА СОВМЕСТИМА:

- с диффузионным высоковакуумным насосом НД-400 (фланец ISO-K, требуется отдельно приобрести накидной фланец, для подсоединения к входному фланцу ISO-F)
- с бустерным вакуумным насосом 2НВБМ-400/6000 (фланец ISO-K, требуется отдельно приобрести накидной фланец, для подсоединения к входному фланцу ISO-F)
- с насосами других производителей

Габариты



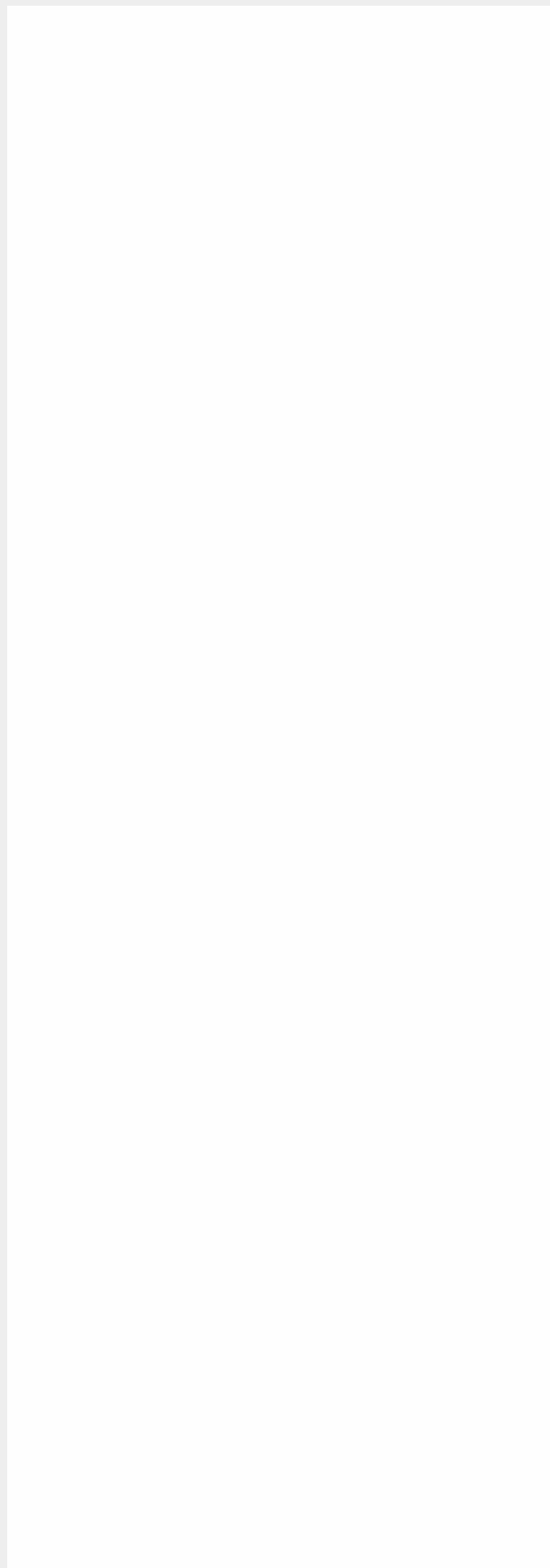
ТЕХНИЧЕСКИЕ ХАРАКТЕРИСТИКИ

НАИМЕНОВАНИЕ ПАРАМЕТРА	ЗВПЛП-250	ЗВПЛП-400
Проводимость (теоретическая) в молекулярном режиме, м ³ /с, не менее	19,5	50
Норма герметичности, л х Па/с (л х мкм рт. ст./с), не более	1x10 ⁻⁷ (7,5x10 ⁻⁷)	
Время открывания (закрывания) затвора от пневмопривода, с, не более	10	20
Давление воздуха в пневмоцилиндре, кгс/с ²	0,65±0,05	
Расход воздуха (теоретический), Нл/мин, не более	16±2	60±5
Перепад давлений в закрытом положении с любой стороны заслонки, Па (мм рт. ст.), не более	1,07x10 ⁵ (800)	
Допустимый перепад давлений при открывании заслонки, Па (мм рт. ст.), не более	1,33x10 ³ (10)	
Условный проход, D _y мм	250	400
Габаритные размеры, мм, не более		
- длина	1134	1633
- высота	100	150
- ширина	497	642
Масса, кг, не более	75	130

ИНФОРМАЦИЯ ДЛЯ ЗАКАЗА

ЗАТВОР	НАПРЯЖЕНИЕ ПИТАНИЯ	АРТИКУЛ	ОПИСАНИЕ
ЗВПЛП-250	24В DC/AC	0505-211F2S22V201	1. Тип фланца ISO-F 2. Материал корпуса из углеродистой стали 3. Вид уплотнения NBR (нитрильный каучук) 4. Климатическое исполнение УХЛ4
	220В AC (+/- 10В)	0505-211F2S22V701	
	380В AC	0505-211F2S22V901	
ЗВПЛП-400	24В DC/AC	0505-213F2S22V201	
	220В AC (+/- 10В)	0505-213F2S22V701	
	380В AC	0505-213F2S22V901	
ЗВПЛП-400	24В DC/AC	0505-213F2S11V201	1. Тип фланца ISO-F 2. Материал корпуса из нержавеющей стали 3. Вид уплотнения Витон (фторкаучук) 4. Климатическое исполнение УХЛ4
	220В AC (+/- 10В)	0505-213F2S11V701	
	380В AC	0505-213F2S11V901	

Буквенное обозначение: DC - постоянный ток AC - переменный ток





ЗВпП-100 / ЗВпП-160 / ЗВпП-200 ЗВпП-250 / ЗВпП-320 ПНЕВМАТИЧЕСКИЕ ВАКУУМНЫЕ ЗАТВОРЫ

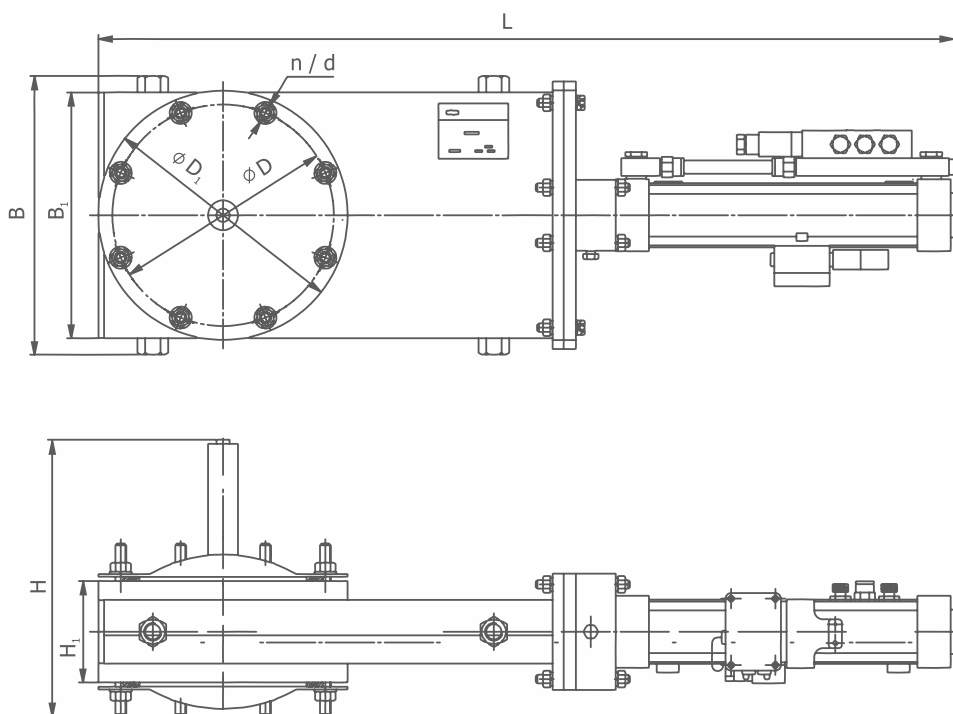
Вид: шиберный

- ✓ Двух позиционное управление затвора (открыто/закрыто)
- ✓ Материал корпуса из нержавеющей стали
- ✓ Тип входного фланца ISO-F
- ✓ Вид уплотнения Витон (фторкаучук)
- ✓ Напряжение питания:
 - 24В DC/AC (постоянный/переменный ток)
 - 220В AC (+/-10В, переменный ток)
 - 380В AC (переменный ток)
- ✓ Климатическое исполнение УХЛ4
- ✓ Гарантия 1 год

УСТАНОВКА СОВМЕСТИМА:

- с диффузионным высоковакуумным насосом НД-250 (фланец ISO-K, требуется отдельно приобрести накидной фланец, для подсоединения к входному фланцу ISO-F)
- с диффузионным высоковакуумным насосом НД-320Э (фланец ISO-K, требуется отдельно приобрести накидной фланец, для подсоединения к входному фланцу ISO-F)
- с бустерным вакуумным насосом 2НВБМ-160/1000; 2НВБМ-250/3000 (фланец ISO-K, требуется отдельно приобрести накидной фланец, для подсоединения к входному фланцу ISO-F)
- с насосами других производителей

Габариты



ГАБАРИТНЫЕ РАЗМЕРЫ ВАКУУМНЫХ ЗАТВОР ЗВнП

ЗАТВОР	D	D ₁	B	B ₁	H	H ₁	L	n / d
ЗВнП-100	145	165	180	158,5	228	74,1	586	8 шпилек М8
ЗВнП-160	200	225	252	222	249	91,5	773,5	8 шпилек М10
ЗВнП-200	260	285	318	289	253	100	900	12 шпилек М8
ЗВнП-250	368,5	310	401	365,5	283	107	1133	12 шпилек М10
ЗВнП-320	425	395	444	408	295	114	1269,5	12 шпилек М12

ТЕХНИЧЕСКИЕ ХАРАКТЕРИСТИКИ

НАИМЕНОВАНИЕ ПАРАМЕТРА	ЗВнП-100	ЗВнП-160	ЗВнП-200	ЗВнП-250	ЗВнП-320
Проводимость (теоретическая) в молекулярном режиме, м ³ /с, не менее	1,6	5,4	9,7	19,5	35
Норма герметичности, л х Па/с (л х мкм рт. ст./с), не более	5,6x10 ⁻⁴ (4,2x10 ⁻³)				
Время открывания (закрывания) затвора от пневмопривода, с, не более	4	6	7	8	10
Диапазон рабочих давлений, Па (мм рт.ст.)	от 1x10 ⁻⁶ до 1,07x10 ⁵ (от 0,75x10 ⁻⁸ до 800)				
Перепад давлений в закрытом положении с любой стороны заслонки, Па (мм рт. ст.), не более	1,07x10 ⁵ (800)				
Допустимый перепад давлений при открывании заслонки, Па (мм рт. ст.), не более	1,3x10 ³ (10)				
Условный проход, D _y мм	100	160	200	250	320
Габаритные размеры, мм, не более					
- длина	586	773,5	900	1133	1269,5
- высота	228	249	253	283	295
- ширина	180	252	318	401	444
Масса, кг, не более	12	26	40	80	66

ИНФОРМАЦИЯ ДЛЯ ЗАКАЗА

ЗАТВОР	НАПРЯЖЕНИЕ ПИТАНИЯ	Артикул	ОПИСАНИЕ
ЗВпП-100	24В DC/AC	0505-208F2S11V221	<ol style="list-style-type: none"> 1. Тип фланца ISO-F 2. Материал корпуса из нержавеющей стали 3. Вид уплотнения Витон (фторкаучук) 4. Климатическое исполнение УХЛ4
	220В AC (+/-10В)	0505-208F2S11V721	
	380В AC	0505-208F2S11V921	
ЗВпП-160	24В DC/AC	0505-209F2S11V221	
	220В AC (+/-10В)	0505-209F2S11V721	
	380В AC	0505-209F2S11V921	
ЗВпП-200	24В DC/AC	0505-210F2S11V221	
	220В AC (+/-10В)	0505-210F2S11V721	
	380В AC	0505-210F2S11V921	
ЗВпП-250	24В DC/AC	0505-211F2S11V221	
	220В AC (+/-10В)	0505-211F2S11V721	
	380В AC	0505-211F2S11V921	
ЗВпП-320	24В DC/AC	0505-212F2S11V221	
	220В AC (+/-10В)	0505-212F2S11V721	
	380В AC	0505-212F2S11V921	

Буквенное обозначение: DC - постоянный ток AC - переменный ток





КВП

КВР

КВМ

УРС

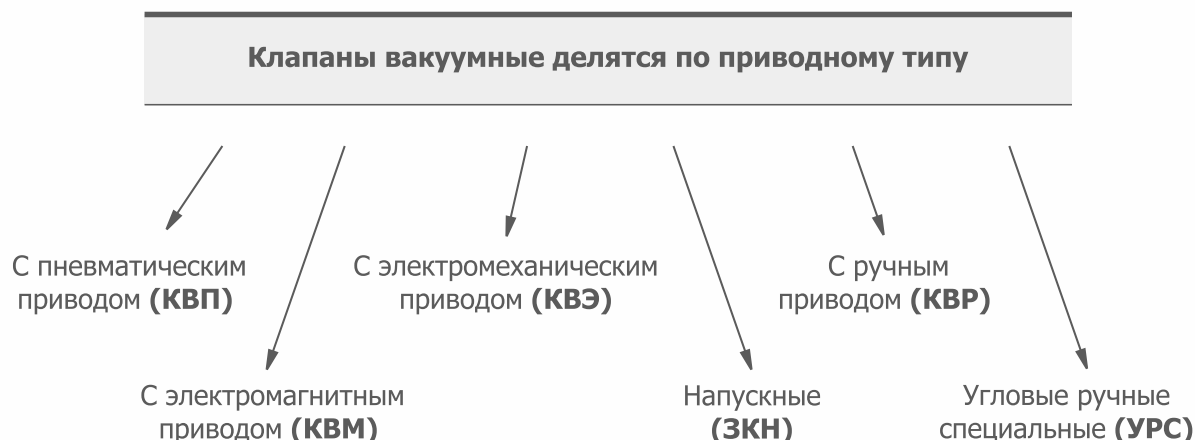
КВЭ

ЗКН



КЛАПАНЫ
ВАКУУМНЫЕ

ОСОБЕННОСТИ ВАКУУМНЫХ КЛАПАНОВ



Без вакуумных клапанов невозможно обеспечить непрерывную и безопасную работу вакуумной системы. Вакуумные клапана позволяют регулировать и поддерживать уровень давления в процессе работы, оценивать объёмы расходуемого сжатого воздуха и самого вакуума. Поддерживают абсолютную герметичность перекрытия магистралей.

ПРИМЕНЕНИЯ КЛАПАНОВ К НАСОСАМ

	КВП-10	КВП-16	КВП-25	КВП-40	КВП-50	КВП-63	КВП-100	КВП-160	КВМ-25	КВМ-63	КВМ-100	КВЭ-25	КВЭ-40	КВЭ-63	КВЭ-100	КВЭ-160	КВР-16	КВР-25	КВР-40	КВР-63	КВР-100	25М УРС	50М УРС	ЗКН-2,5
2НВР-5ДМ1		■					■		■								■				■			■
2НВР-60Д					■			■					■						■					
2НВР-90Д					■			■					■						■					
2НВР-250Д					■			■					■						■					
НВД-200					■			■					■						■					
НВД-600						■				■				■						■				
НВСП-4							■			■							■					■		■
НВСП-12							■			■							■					■		■
НВСП-35			■															■						
НВСП-60			■															■						
АВД-50/5					■			■					■						■					
АВД-50/16					■			■					■						■					
АВД-150/25						■			■					■							■			
АВД-150/63						■			■					■							■			

ПРИМЕЧАНИЕ: Клапаны вакуумные могут применяться к вакуумным насосам, системам и установкам других производителей.

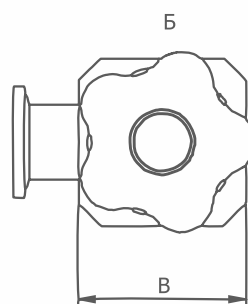
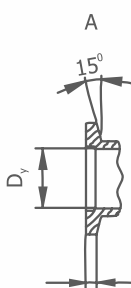
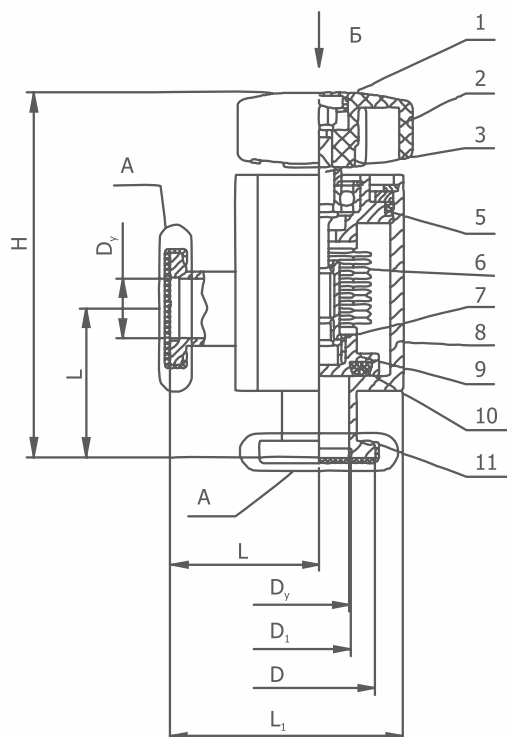


РУЧНОЙ ВАКУУМНЫЙ КЛАПАН

**КВР-10
КВР-16
КВР-25
КВР-40**

- ✓ Материал корпуса:
 - из нержавеющей стали
 - из алюминия
- ✓ Тип входного фланца:
 - ISO-KF
 - CF
- ✓ Вид уплотнения:
 - Витон (фторкаучук)
 - NBR (нитрильный каучук)
- ✓ Климатическое исполнение УХЛ4
- ✓ Гарантия 1 год

Габариты



- 1 - колпачок
- 2 - ручка
- 3 - шток
- 5,10 - уплотнители
- 6 - узел сильфонный
- 7 - гайка
- 8 - корпус
- 9 - клапан
- 11 - заглушка

Тип клапана	D_y	D	D_1	B	L	L_1	H
КВР-10	10	30	12,2	45	40	62,5	98
КВР-16	16	30	17,2	45	40	62,5	98
КВР-25	25	40	26,2	55	50	77,5	107,5
КВР-40	40	55	41,2	-	65	100	135

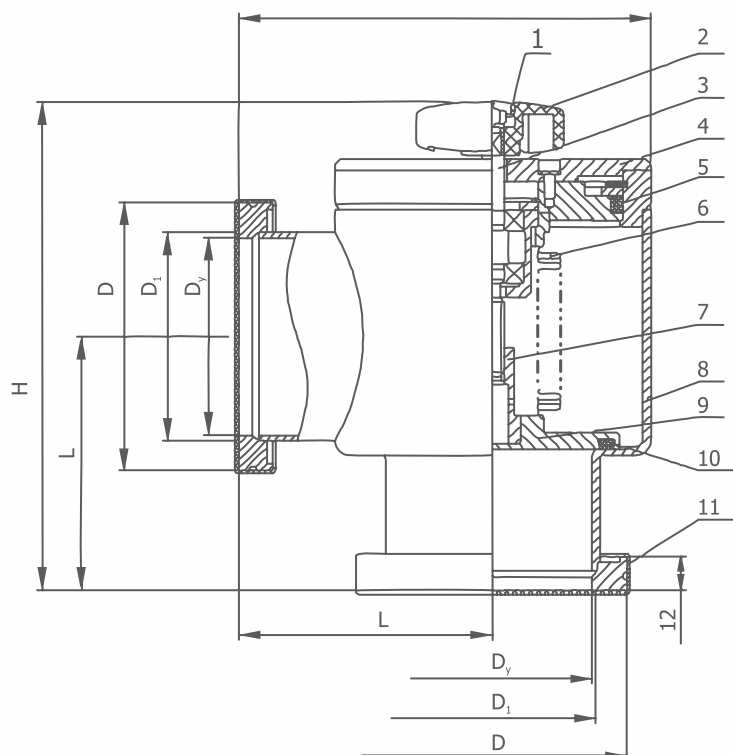


РУЧНОЙ ВАКУУМНЫЙ КЛАПАН

**КВР-63
КВР-100**

- ✓ Материал корпуса:
- из нержавеющей стали
- из углеродистой стали
- ✓ Тип входного фланца:
- ISO-K
- CF
- ✓ Вид уплотнения:
- Витон (фторкаучук)
- NBR (нитрильный каучук)
- ✓ Климатическое исполнение УХЛ4
- ✓ Гарантия 1 год

Габариты



- 1 - колпачок
- 2 - ручка
- 3 - шток
- 4 - крышка
- 5,10 - уплотнители
- 6 - узел сильфонный
- 7 - гайка
- 8 - корпус
- 9 - клапан
- 11 - заглушка

Тип клапана	D_y	D	D_1	L	L_1	H
КВР-63	70	95	70	90	146	174
КВР-100	100	130	102	110	180,5	230

ТЕХНИЧЕСКИЕ ХАРАКТЕРИСТИКИ

НАИМЕНОВАНИЕ ПАРАМЕТРА	КВР-10	КВР-16	КВР-25	КВР-40	КВР-63	КВР-100
Проводимость (теоретическая) в молекулярном режиме, м ³ /с, не менее	0,0014	0,0055	0,016	0,05	0,18	0,47
Норма герметичности, л х Па/с (л х мкм рт.ст./с), не более	1,0x10 ⁻⁷ (7,5x10 ⁻⁷)					
Усилие на ручке в момент уплотнения, Н х м, не более	1,0	1,0	1,25	1,5	1,75	2,25
Перепад давлений в закрытом положении, с любой стороны клапана, Па (мм рт.ст.), не более:	1,07x10 ⁵ (800)					
Габаритные размеры, в мм, не более						
- длина	62,5	62,5	77,5	100	146	180,5
- высота	96	98	107,5	135	174	230
- ширина	45	45	55	70	-	-
Масса КВР, кг, не более (с алюминиевым корпусом)	0,76 (0,46)	0,72 (0,44)	0,65 (0,48)	1,21	3,8	6,5

ИНФОРМАЦИЯ ДЛЯ ЗАКАЗА

С комплектом монтажных частей. Климатическое исполнение УХЛ4

КЛАПАНЫ	МАТЕРИАЛ КОРПУСА	ВИД УПЛОТНЕНИЯ	Артикул	ТИП ФЛАНЦА	
КВР-10	нержавеющая сталь	Витон (фторкаучук)	0601-01F5S112V001-3	ISO-KF	
	алюминий	NBR нитрильный каучук	0601-01F5S322V001-3		
КВР-16	нержавеющая сталь	Витон (фторкаучук)	0601-02F5S112V001-3		
	алюминий	NBR нитрильный каучук	0601-02F5S322V001-3		
КВР-25	нержавеющая сталь	Витон (фторкаучук)	0601-03F5S112V001-3		
	алюминий	NBR нитрильный каучук	0601-03F5S322V001-3		
КВР-40	нержавеющая сталь	Витон (фторкаучук)	0601-04F5S112V001-3		
	углеродистая сталь	NBR нитрильный каучук	0601-04F5S222V001-3		
КВР-63	нержавеющая сталь	Витон (фторкаучук)	0601-06F1S112V001-3		ISO-K
	углеродистая сталь	NBR нитрильный каучук	0601-06F1S222V001-3		
КВР-100	нержавеющая сталь	Витон (фторкаучук)	0601-08F1S112V001-3		
	углеродистая сталь	NBR нитрильный каучук	0601-08F1S222V001-3		

Без комплекта монтажных частей. Климатическое исполнение УХЛ4

КЛАПАНЫ	МАТЕРИАЛ КОРПУСА	ВИД УПЛОТНЕНИЯ	Артикул	ТИП ФЛАНЦА	
КВР-10	нержавеющая сталь	Витон (фторкаучук)	0601-01F5S112V001	ISO-KF	
	алюминий	NBR нитрильный каучук	0601-01F5S322V001		
КВР-16	нержавеющая сталь	Витон (фторкаучук)	0601-02F5S112V001		
	алюминий	NBR нитрильный каучук	0601-02F5S322V001		
КВР-25	нержавеющая сталь	Витон (фторкаучук)	0601-03F5S112V001		
	алюминий	NBR нитрильный каучук	0601-03F5S322V001		
КВР-40	нержавеющая сталь	Витон (фторкаучук)	0601-04F4S112V001		CF
	нержавеющая сталь	Витон (фторкаучук)	0601-04F5S112V001		ISO-KF
	углеродистая сталь	NBR нитрильный каучук	0601-04F5S222V001		
КВР-63	нержавеющая сталь	Витон (фторкаучук)	0601-06F1S112V001		ISO-K
	углеродистая сталь	NBR нитрильный каучук	0601-06F1S222V001		
КВР-100	нержавеющая сталь	Витон (фторкаучук)	0601-08F1S112V001		
	углеродистая сталь	NBR нитрильный каучук	0601-08F1S222V001		

ПРИМЕЧАНИЕ: Перечень комплекта монтажных частей предоставляется по требованию заказчика

КВР КЛАПАНЫ ВАКУУМНЫЕ С РУЧНЫМ ПРИВОДОМ



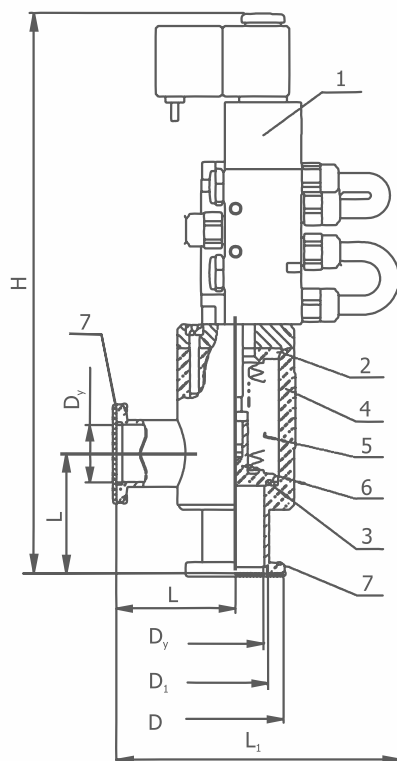


ПНЕВМАТИЧЕСКИЙ ВАКУУМНЫЙ КЛАПАН

**КВП-10
КВП-16
КВП-25
КВП-40**

- ✓ Материал корпуса:
 - из алюминия
 - из нержавеющей стали
- ✓ Тип входного фланца:
 - ISO-KF
- ✓ Исполнение:
 - клапан нормально-закрытый (работает как предохранитель)
 - клапан нормально-открытый (используется для напуска)
- ✓ Вид уплотнения:
 - Витон (фторкаучук)
 - NBR (нитрильный каучук)
- ✓ Напряжение питания:
 - 24В DC/AC (постоянный/переменный ток)
 - 220В AC (+/-10В, переменный ток)
 - 380В AC (переменный ток)
- ✓ Климатическое исполнение УХЛ4
- ✓ Гарантия 1 год

Габариты



Тип клапана (KF фланец)

Тип клапана (KF фланец)	D _y	D	D ₁	L	L ₁	H
КВП-10	10	30	12,2	40	110	224,5
КВП-16	16	30	17,2	40	110	224,5
КВП-25	25	40	26,2	50	120	234,5
КВП-40	40	55	41,2	66	135	266
КВП-50	50	75	52,2	71	140	271

- 1 - пневмопривод
- 2,3 - уплотнитель
- 4 - корпус
- 5 - узел сильфоновый
- 6 - клапан
- 7 - заглушка

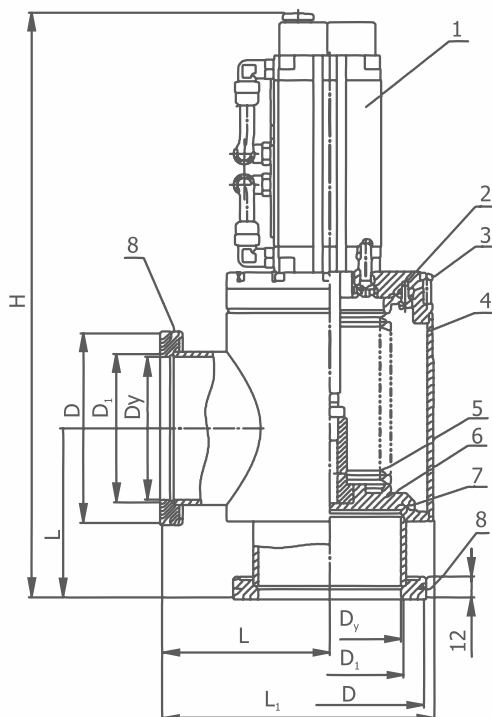


ПНЕВМАТИЧЕСКИЙ ВАКУУМНЫЙ КЛАПАН

**КВП-63
КВП-100
КВП-160**

- ✓ Материал корпуса:
 - из нержавеющей стали
 - из углеродистой стали
- ✓ Тип входного фланца:
 - ISO-K
- ✓ Исполнение:
 - клапан нормально-закрытый (работает как предохранитель)
 - клапан нормально-открытый (используется для напуска)
- ✓ Вид уплотнения:
 - Витон (фторкаучук)
 - NBR (нитрильный каучук)
- ✓ Напряжение питания:
 - 24В DC/AC (постоянный/переменный ток)
 - 220В AC (+/-10В, переменный ток)
 - 380В AC (переменный ток)
- ✓ Климатическое исполнение УХЛ4
- ✓ Гарантия 1 год

Габариты



Тип клапана (ISO фланец)

	D_y	D	D_1	L	L_1	H
КВП-63	63	95	70	90	146	300
КВП-100	100	130	102	110	186	367
КВП-160	160	180	153	138	239	405

- 1 - пневмопривод
- 2,3,7 - уплотнитель
- 4 - корпус
- 5 - узел сильфоновый
- 6 - клапан
- 8 - заглушка

ТЕХНИЧЕСКИЕ ХАРАКТЕРИСТИКИ

НАИМЕНОВАНИЕ ПАРАМЕТРА	КВП-10	КВП-16	КВП-25	КВП-40	КВП-50	КВП-63	КВП-100	КВП-160
Проводимость (теоретическая) в молекулярном режиме, м ³ /с, не менее	0,001	0,002	0,003	0,060	0,098	0,250	0,580	1,320
Норма герметичности, Па × м ³ /с (л × мкм рт.ст./с), не более	1,0×10 ⁻¹⁰ (7,5×10 ⁻⁷)							
Время открывания (закрывания) клапана, с, не более	4							
Перепад давлений в закрытом положении, с любой стороны клапана, Па (мм рт.ст.), не более:	106,7 (800)							
Масса КВП, кг, не более	1,7(1,3)*		2,49	3,63	6	16,5	18,4	

* с алюминиевым корпусом

ИНФОРМАЦИЯ ДЛЯ ЗАКАЗА

Тип фланца ISO-KF. Нормально-закрытый (работает как предохранитель). УХЛ4

КЛАПАН	НАПРЯЖЕНИЕ ПИТАНИЯ	МАТЕРИАЛ КОРПУСА	ВИД УПЛОТНЕНИЯ	АРТИКУЛ
КВП-10	24В DC/AC	из алюминия	NBR нитрильный каучук	0605-01F5S322V221
		из нержавеющей стали	Витон (фторкаучук)	0605-01F5S112V221
	220В AC (+/-10В)	из алюминия	NBR нитрильный каучук	0605-01F5S322V721
		из нержавеющей стали	Витон (фторкаучук)	0605-01F5S112V721
	380В AC	из алюминия	NBR нитрильный каучук	0605-01F5S322V921
		из нержавеющей стали	Витон (фторкаучук)	0605-01F5S112V921
КВП-16	24В DC/AC	из алюминия	NBR нитрильный каучук	0605-02F5S322V221
		из нержавеющей стали	Витон (фторкаучук)	0605-02F5S112V221
	220В AC (+/-10В)	из алюминия	NBR нитрильный каучук	0605-02F5S322V721
		из нержавеющей стали	Витон (фторкаучук)	0605-02F5S112V721
	380В AC	из алюминия	NBR нитрильный каучук	0605-02F5S322V921
		из нержавеющей стали	Витон (фторкаучук)	0605-02F5S112V921
КВП-25	24В DC/AC	из алюминия	NBR нитрильный каучук	0605-03F5S322V221
		из нержавеющей стали	Витон (фторкаучук)	0605-03F5S112V221
	220В AC (+/-10В)	из алюминия	NBR нитрильный каучук	0605-03F5S322V721
		из нержавеющей стали	Витон (фторкаучук)	0605-03F5S112V721
	380В AC	из алюминия	NBR нитрильный каучук	0605-03F5S322V921
		из нержавеющей стали	Витон (фторкаучук)	0605-03F5S112V921
КВП-40	24В DC/AC	из углеродистой стали	NBR нитрильный каучук	0605-04F5S222V221
		из нержавеющей стали	Витон (фторкаучук)	0605-04F5S112V221
	220В AC (+/-10В)	из углеродистой стали	NBR нитрильный каучук	0605-04F5S222V721
		из нержавеющей стали	Витон (фторкаучук)	0605-04F5S112V721
	380В AC	из углеродистой стали	NBR нитрильный каучук	0605-04F5S222V921
		из нержавеющей стали	Витон (фторкаучук)	0605-04F5S112V921
КВП-50	24В DC/AC	из углеродистой стали	NBR нитрильный каучук	0605-05F5S222V221
		из нержавеющей стали	Витон (фторкаучук)	0605-05F5S112V221
	220В AC (+/-10В)	из углеродистой стали	NBR нитрильный каучук	0605-05F5S222V721
		из нержавеющей стали	Витон (фторкаучук)	0605-05F5S112V721
	380В AC	из углеродистой стали	NBR нитрильный каучук	0605-05F5S222V921
		из нержавеющей стали	Витон (фторкаучук)	0605-05F5S112V921

Буквенное обозначение: DC - постоянный ток AC - переменный ток

ИНФОРМАЦИЯ ДЛЯ ЗАКАЗА

Тип фланца ISO-K. Нормально-закрытый (работает как предохранитель). УХЛ4

КЛАПАН	НАПРЯЖЕНИЕ ПИТАНИЯ	МАТЕРИАЛ КОРПУСА	ВИД УПЛОТНЕНИЯ	АРТИКУЛ
КВП-63	24В DC/AC	из углеродистой стали	NBR нитрильный каучук	0605-06F1S222V221
		из нержавеющей стали	Витон (фторкаучук)	0605-06F1S112V221
	220В AC (+/-10В)	из углеродистой стали	NBR нитрильный каучук	0605-06F1S222V721
		из нержавеющей стали	Витон (фторкаучук)	0605-06F1S112V721
	380В AC	из углеродистой стали	NBR нитрильный каучук	0605-06F1S222V921
		из нержавеющей стали	Витон (фторкаучук)	0605-06F1S112V921
КВП-100	24В DC/AC	из углеродистой стали	NBR нитрильный каучук	0605-08F1S222V221
		из нержавеющей стали	Витон (фторкаучук)	0605-08F1S112V221
	220В AC (+/-10В)	из углеродистой стали	NBR нитрильный каучук	0605-08F1S222V721
		из нержавеющей стали	Витон (фторкаучук)	0605-08F1S112V721
	380В AC	из углеродистой стали	NBR нитрильный каучук	0605-08F1S222V921
		из нержавеющей стали	Витон (фторкаучук)	0605-08F1S112V921
КВП-160	24В DC/AC	из углеродистой стали	NBR нитрильный каучук	0605-09F1S222V221
		из нержавеющей стали	Витон (фторкаучук)	0605-09F1S112V221
	220В AC (+/-10В)	из углеродистой стали	NBR нитрильный каучук	0605-09F1S222V721
		из нержавеющей стали	Витон (фторкаучук)	0605-09F1S112V721
	380В AC	из углеродистой стали	NBR нитрильный каучук	0605-09F1S222V921
		из нержавеющей стали	Витон (фторкаучук)	0605-09F1S112V921

Буквенное обозначение: DC - постоянный ток AC - переменный ток

ИНФОРМАЦИЯ ДЛЯ ЗАКАЗА

Тип фланца ISO-KF. Нормально-открытый (используется для напуска). УХЛ4

КЛАПАН	НАПРЯЖЕНИЕ ПИТАНИЯ	МАТЕРИАЛ КОРПУСА	ВИД УПЛОТНЕНИЯ	АРТИКУЛ
КВП-10	24В DC/AC	из алюминия	NBR нитрильный каучук	0605-01F5S322V211
		из нержавеющей стали	Витон (фторкаучук)	0605-01F5S112V211
	220В AC (+/-10В)	из алюминия	NBR нитрильный каучук	0605-01F5S322V711
		из нержавеющей стали	Витон (фторкаучук)	0605-01F5S112V711
	380В AC	из алюминия	NBR нитрильный каучук	0605-01F5S322V911
		из нержавеющей стали	Витон (фторкаучук)	0605-01F5S112V911
КВП-16	24В DC/AC	из алюминия	NBR нитрильный каучук	0605-02F5S322V211
		из нержавеющей стали	Витон (фторкаучук)	0605-02F5S112V211
	220В AC (+/-10В)	из алюминия	NBR нитрильный каучук	0605-02F5S322V711
		из нержавеющей стали	Витон (фторкаучук)	0605-02F5S112V711
	380В AC	из алюминия	NBR нитрильный каучук	0605-02F5S322V911
		из нержавеющей стали	Витон (фторкаучук)	0605-02F5S112V911
КВП-25	24В DC/AC	из алюминия	NBR нитрильный каучук	0605-03F5S322V211
		из нержавеющей стали	Витон (фторкаучук)	0605-03F5S112V211
	220В AC (+/-10В)	из алюминия	NBR нитрильный каучук	0605-03F5S322V711
		из нержавеющей стали	Витон (фторкаучук)	0605-03F5S112V711
	380В AC	из алюминия	NBR нитрильный каучук	0605-03F5S322V911
		из нержавеющей стали	Витон (фторкаучук)	0605-03F5S112V911
КВП-40	24В DC/AC	из углеродистой стали	NBR нитрильный каучук	0605-04F5S222V211
		из нержавеющей стали	Витон (фторкаучук)	0605-04F5S112V211
	220В AC (+/-10В)	из углеродистой стали	NBR нитрильный каучук	0605-04F5S222V711
		из нержавеющей стали	Витон (фторкаучук)	0605-04F5S112V711
	380В AC	из углеродистой стали	NBR нитрильный каучук	0605-04F5S222V911
		из нержавеющей стали	Витон (фторкаучук)	0605-04F5S112V911
КВП-50	24В DC/AC	из углеродистой стали	NBR нитрильный каучук	0605-05F5S222V211
		из нержавеющей стали	Витон (фторкаучук)	0605-05F5S112V211
	220В AC (+/-10В)	из углеродистой стали	NBR нитрильный каучук	0605-05F5S222V711
		из нержавеющей стали	Витон (фторкаучук)	0605-05F5S112V711
	380В AC	из углеродистой стали	NBR нитрильный каучук	0605-05F5S222V911
		из нержавеющей стали	Витон (фторкаучук)	0605-05F5S112V911

Буквенное обозначение: DC - постоянный ток AC - переменный ток

ИНФОРМАЦИЯ ДЛЯ ЗАКАЗА

Тип фланца ISO-K. Нормально-открытый (используется для напуска). УХЛ4

КЛАПАН	НАПРЯЖЕНИЕ ПИТАНИЯ	МАТЕРИАЛ КОРПУСА	ВИД УПЛОТНЕНИЯ	АРТИКУЛ
КВП-63	24В DC/AC	из углеродистой стали	NBR нитрильный каучук	0605-06F1S222V211
		из нержавеющей стали	Витон (фторкаучук)	0605-06F1S112V211
	220В AC (+/-10В)	из углеродистой стали	NBR нитрильный каучук	0605-06F1S222V711
		из нержавеющей стали	Витон (фторкаучук)	0605-06F1S112V711
	380В AC	из углеродистой стали	NBR нитрильный каучук	0605-06F1S222V911
		из нержавеющей стали	Витон (фторкаучук)	0605-06F1S112V911
КВП-100	24В DC/AC	из углеродистой стали	NBR нитрильный каучук	0605-08F1S222V211
		из нержавеющей стали	Витон (фторкаучук)	0605-08F1S112V211
	220В AC (+/-10В)	из углеродистой стали	NBR нитрильный каучук	0605-08F1S222V711
		из нержавеющей стали	Витон (фторкаучук)	0605-08F1S112V711
	380В AC	из углеродистой стали	NBR нитрильный каучук	0605-08F1S222V911
		из нержавеющей стали	Витон (фторкаучук)	0605-08F1S112V911
КВП-160	24В DC/AC	из углеродистой стали	NBR нитрильный каучук	0605-09F1S222V211
		из нержавеющей стали	Витон (фторкаучук)	0605-09F1S112V211
	220В AC (+/-10В)	из углеродистой стали	NBR нитрильный каучук	0605-09F1S222V711
		из нержавеющей стали	Витон (фторкаучук)	0605-09F1S112V711
	380В AC	из углеродистой стали	NBR нитрильный каучук	0605-09F1S222V911
		из нержавеющей стали	Витон (фторкаучук)	0605-09F1S112V911

Буквенное обозначение: DC - постоянный ток AC - переменный ток

КВП КЛАПАНЫ ВАКУУМНЫЕ С ПНЕВМАТИЧЕСКИМ ПРИВОДОМ



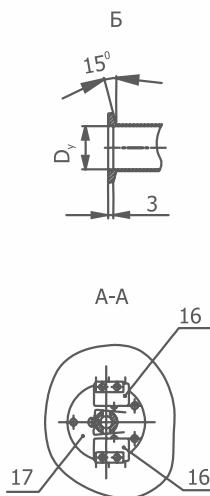
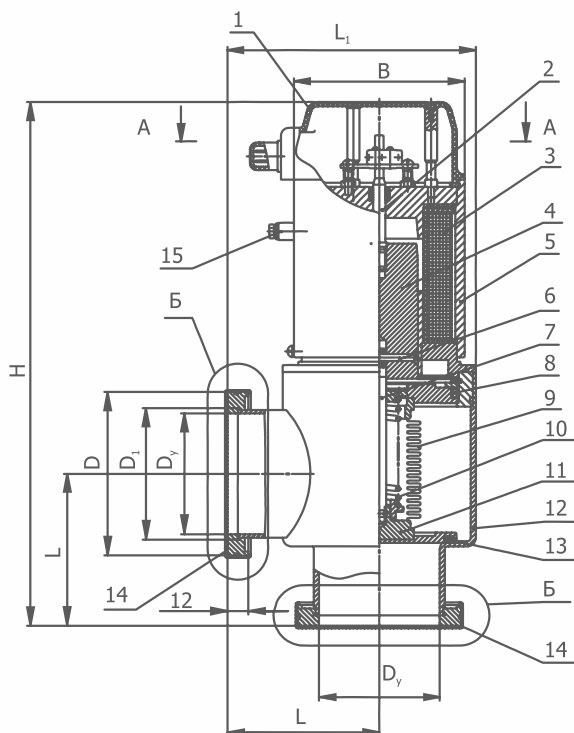


ЭЛЕКТРОМАГНИТНЫЙ ВАКУУМНЫЙ КЛАПАН

**КВМ-25
КВМ-63
КВМ-100**

- ✓ Клапан нормально-закрытый, работает как предохранитель
- ✓ Материал корпуса:
 - из нержавеющей стали
 - из углеродистой стали
 - из алюминия
- ✓ Тип входного фланца:
 - ISO-KF
 - ISO-K
- ✓ Вид уплотнения:
 - Витон (фторкаучук)
 - NBR (нитрильный каучук)
- ✓ Напряжение питания 220В AC (переменный ток)
- ✓ Климатическое исполнение УХЛ4
- ✓ Гарантия 1 год

Габариты



- 1 - кожух
- 2 - толкатель
- 3 - катушка
- 4 - якорь
- 5,12 - корпус
- 6 - штифт
- 7 - шток
- 8,13 - уплотнители
- 9 - узел сильфонный
- 10 - пружина
- 11 - клапан
- 14 - заглушки
- 15 - зажим заземления
- 16 - микропереключатели
- 17 - кронштейн

Тип клапана	D _y	D	D ₁	H	L	L ₁	B
КВМ-25	25	40	26,2	185	50	85	70
КВМ-63	63	95	70	310	90	150	120
КВМ-100	100	130	102	371,5	110	181	141

ТЕХНИЧЕСКИЕ ХАРАКТЕРИСТИКИ

НАИМЕНОВАНИЕ ПАРАМЕТРА	КВМ-25	КВМ-63	КВМ-100
Проводимость (теоретическая) в молекулярном режиме, л/с, не менее	14	180	470
Норма герметичности, Па × м ³ /с (л × мкм рт.ст./с), не более	1,0×10 ⁻¹⁰ (7,5×10 ⁻⁷)		
Питание клапана (от УУК) - напряжение сети, В - частота, Гц	(220±11)* 50±1		
- потребляемый ток в открытом состоянии, А, не более	0,55	0,60	0,90
Перепад давлений в закрытом положении, Па (мм рт.ст.), не более: - при большем давлении над клапаном	1,07×10 ⁵ (800)		
- при большем давлении под клапаном	1,07×10 ⁵ (800)	1,33×10 ³ (10)	1,07×10 ⁵ (800)
Время открывания (закрывания), с, не более	0,1	0,5	0,8
Продолжительность включения, %	100		
Диапазон рабочих давлений, Па (мм рт.ст.)	от 1,00×10 ⁻⁵ до 1,07×10 ⁵ (7,5×10 ⁻⁸ до 800)		
Габаритные размеры, в мм, не более - длина - высота - ширина	85 185 70	150 310 120	181 371,5 141
Масса клапана, кг, не более	1,9	8	17
Масса УУК, кг, не более	0,7		

ИНФОРМАЦИЯ ДЛЯ ЗАКАЗА

С комплектом монтажных частей. Напряжение питания 220В АС (переменный ток). УХЛ4

КЛАПАН	ТИП ФЛАНЦА	МАТЕРИАЛ КОРПУСА	ВИД УПЛОТНЕНИЯ	АРТИКУЛ
КВМ-25	ISO-KF	нержавеющая сталь	Витон (фторкаучук)	0604-03F5S112V721-3
		алюминий	NBR нитрильный каучук	0604-03F5S322V721-3
КВМ-63	ISO-K	нержавеющая сталь	Витон (фторкаучук)	0604-06F1S112V721-3
		углеродистая сталь	NBR нитрильный каучук	0604-06F1S222V721-3
КВМ-100	ISO-K	нержавеющая сталь	Витон (фторкаучук)	0604-08F1S112V721-3
		углеродистая сталь	NBR нитрильный каучук	0604-08F1S222V721-3

Без комплекта монтажных частей. Напряжение питания 220В АС (переменный ток). УХЛ4

КЛАПАН	ТИП ФЛАНЦА	МАТЕРИАЛ КОРПУСА	ВИД УПЛОТНЕНИЯ	АРТИКУЛ
КВМ-25	ISO-KF	алюминий	NBR нитрильный каучук	0604-03F5S322V721
		нержавеющая сталь	Витон (фторкаучук)	0604-03F5S112V722
КВМ-63	ISO-K	углеродистая сталь	NBR нитрильный каучук	0604-06F1S222V721
		нержавеющая сталь	Витон (фторкаучук)	0604-06F1S112V721
КВМ-100	ISO-K	углеродистая сталь	NBR нитрильный каучук	0604-08F1S222V721
		нержавеющая сталь	Витон (фторкаучук)	0604-08F1S112V721

ПРИМЕЧАНИЕ: Перечень комплекта монтажных частей предоставляется по требованию заказчика

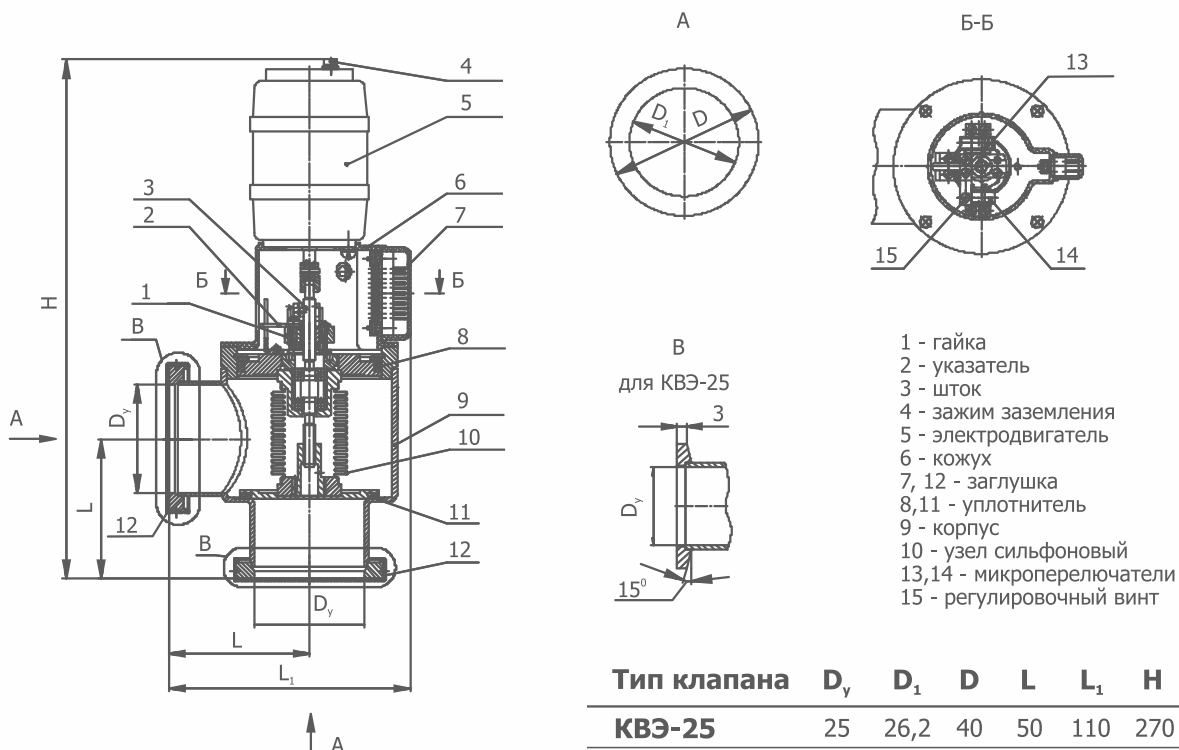


ЭЛЕКТРОМЕХАНИЧЕСКИЙ ВАКУУМНЫЙ КЛАПАН

**КВЭ-25
КВЭ-40
КВЭ-63
КВЭ-100
КВЭ-160**

- ✓ Клапан нормально-закрытый, работает как предохранитель
- ✓ Материал корпуса:
 - из нержавеющей стали
 - из углеродистой стали
 - из алюминия
- ✓ Тип входного фланца:
 - ISO-KF
 - ISO-K
- ✓ Вид уплотнения:
 - Витон (фторкаучук)
 - NBR (нитрильный каучук)
- ✓ Напряжение питания 220/380В
- ✓ Климатическое исполнение УХЛ4
- ✓ Гарантия 1 год

Габариты



- 1 - гайка
- 2 - указатель
- 3 - шток
- 4 - зажим заземления
- 5 - электродвигатель
- 6 - кожух
- 7, 12 - заглушка
- 8, 11 - уплотнитель
- 9 - корпус
- 10 - узел сильфонового
- 13, 14 - микропереключатели
- 15 - регулировочный винт

Тип клапана	D_y	D_1	D	L	L_1	H
КВЭ-25	25	26,2	40	50	110	270
КВЭ-40	40	41,2	55	65	127	296
КВЭ-63	63	70	95	90	155	335
КВЭ-100	100	102	130	110	200	450
КВЭ-160	160	153	180	138	238	484

ТЕХНИЧЕСКИЕ ХАРАКТЕРИСТИКИ

НАИМЕНОВАНИЕ ПАРАМЕТРА	КВЭ-25	КВЭ-40	КВЭ-63	КВЭ-100	КВЭ-160
Проводимость (теоретическая) в молекулярном режиме, л/с, не менее	14,2	40	180	470	680
Норма герметичности, л x Па/с (л x мкм рт. ст./с), не более	1,0x10 ⁻⁷ (7,5x10 ⁻⁷)				
Потребляемая мощность электродвигателя, Вт, не более	25			60	
Перепад давлений в закрытом положении с любой стороны клапана, Па (мм рт. ст.), не более	1,07x10 ⁵ (800)				
Время открывания (закрывания), с, не более	0,3	0,4	0,5	0,8	2
Габаритные размеры, в мм, не более					
- длина	110	127	155	200	238
- высота	270	296	335	450	484
- ширина	40	55	95	130	180
Масса клапана, кг, не более	2,5	3,2	5,2	10	15
Масса клапана, кг, не более (с алюминиевым корпусом)	2,8	-	-	-	-

ИНФОРМАЦИЯ ДЛЯ ЗАКАЗА

С комплектом монтажных частей. Напряжение питания 220/380В. УХЛ4

КЛАПАН	ТИП ФЛАНЦА	МАТЕРИАЛ КОРПУСА	ВИД УПЛОТНЕНИЯ	АРТИКУЛ
КВЭ-25	ISO-KF	нержавеющая сталь	Витон (фторкаучук)	0603-03F5S112V821-3
		алюминий	NBR нитрильный каучук	0603-03F5S322V821-3
КВЭ-63	ISO-K	нержавеющая сталь	Витон (фторкаучук)	0603-06F1S112V821-3
		углеродистая сталь	NBR нитрильный каучук	0603-06F1S222V821-3
КВЭ-100	ISO-K	углеродистая сталь	Витон (фторкаучук)	0603-08F1S222V821-3
		нержавеющая сталь	NBR нитрильный каучук	0603-08F1S112V821-3

Без комплекта монтажных частей. Напряжение питания 220/380В. УХЛ4

КЛАПАН	ТИП ФЛАНЦА	МАТЕРИАЛ КОРПУСА	ВИД УПЛОТНЕНИЯ	АРТИКУЛ
КВЭ-25	ISO-KF	нержавеющая сталь	Витон (фторкаучук)	0603-03F5S112V821
		алюминий	NBR нитрильный каучук	0603-03F5S322V821
КВЭ-40	ISO-KF	нержавеющая сталь	Витон (фторкаучук)	0603-04F5S112V821
		углеродистая сталь	NBR нитрильный каучук	0603-04F5S222V821
КВЭ-63	ISO-K	нержавеющая сталь	Витон (фторкаучук)	0603-06F1S112V821
		углеродистая сталь	NBR нитрильный каучук	0603-06F1S222V821
КВЭ-100	ISO-K	нержавеющая сталь	Витон (фторкаучук)	0603-08F1S112V821
		углеродистая сталь	NBR нитрильный каучук	0603-08F1S222V821
КВЭ-160	ISO-K	нержавеющая сталь	Витон (фторкаучук)	0603-09F1S112V821
		углеродистая сталь	NBR нитрильный каучук	0603-09F1S222V821

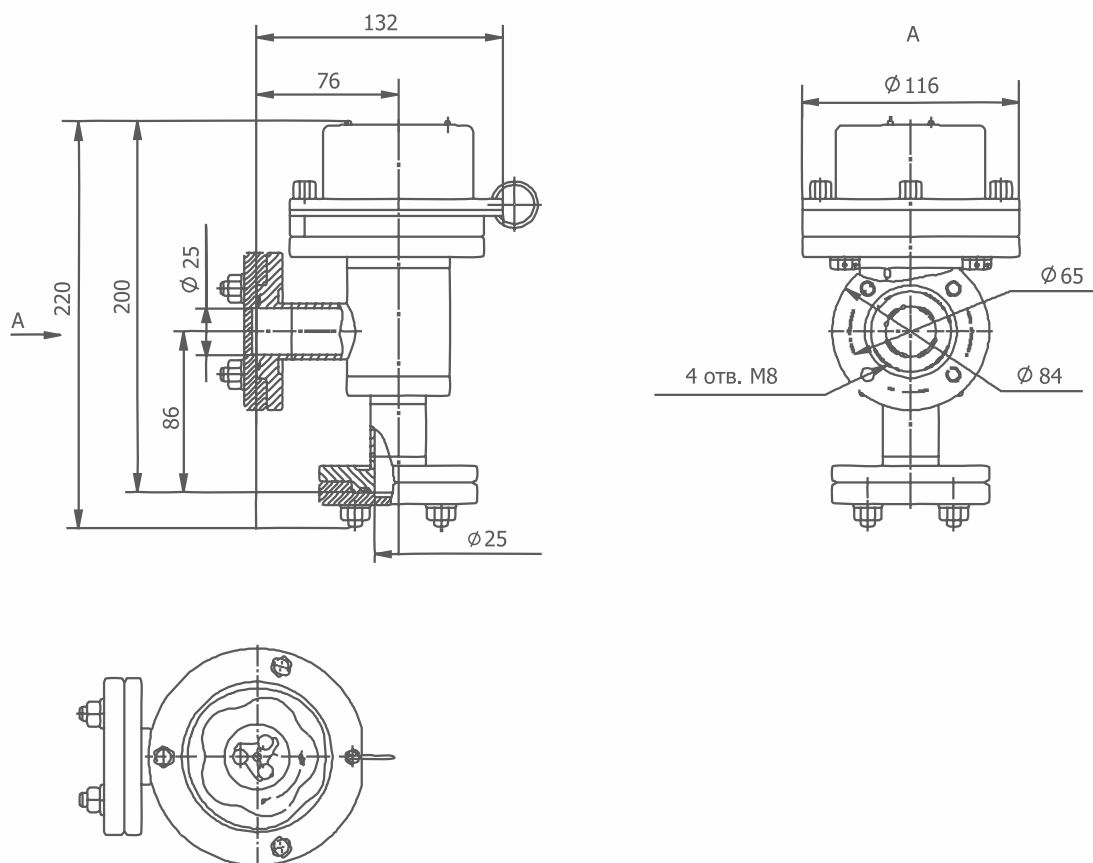
ПРИМЕЧАНИЕ: Перечень комплекта монтажных частей предоставляется по требованию заказчика



**УГЛОВОЙ РУЧНОЙ СПЕЦИАЛЬНЫЙ
ВАКУУМНЫЙ КЛАПАН
25 УРС / 25М УРС**

- ✓ Устойчив к воздействию кратковременного повышения давления (взрывная волна) до 0,3 ати
- ✓ Устойчив к воздействию выпадающих осадков (дождя)
- ✓ Устойчив к воздействию солнечного излучения
- ✓ Устойчив к воздействию песка и пыли
- ✓ Диаметр условного прохода D_v 25
- ✓ Материал корпуса из нержавеющей стали
- ✓ Вид уплотнения витон (фторкаучук)
- ✓ Климатическое исполнение О4
- ✓ Гарантия 1 год

Габариты

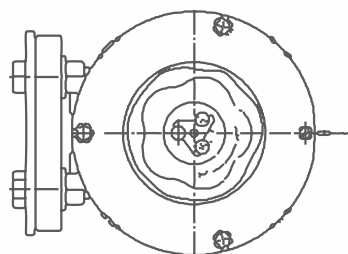
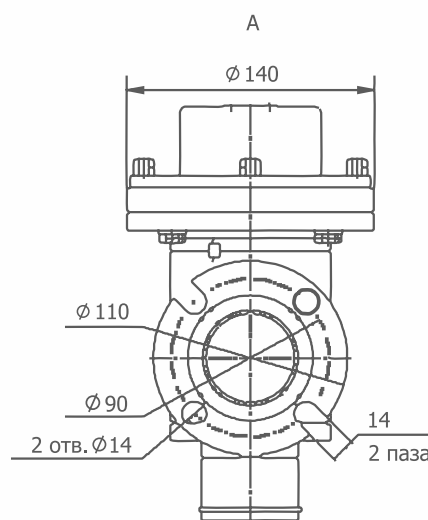
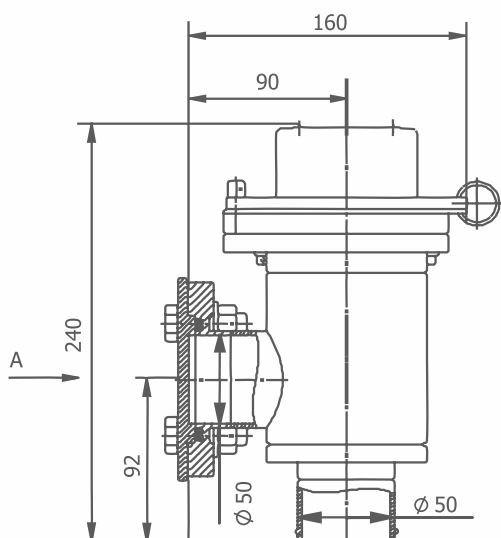




УГЛОВОЙ РУЧНОЙ СПЕЦИАЛЬНЫЙ ВАКУУМНЫЙ КЛАПАН 50 УРС / 50М УРС

- ✓ Устойчив к воздействию кратковременного повышения давления (взрывная волна) до 0,3 ати
- ✓ Устойчив к воздействию выпадающих осадков (дождя)
- ✓ Устойчив к воздействию солнечного излучения
- ✓ Устойчив к воздействию песка и пыли
- ✓ Диаметр условного прохода D_y 50
- ✓ Материал корпуса из нержавеющей стали
- ✓ Вид уплотнения витон (фторкаучук)
- ✓ Климатическое исполнение О4
- ✓ Гарантия 1 год

Габариты



ТЕХНИЧЕСКИЕ ХАРАКТЕРИСТИКИ

НАИМЕНОВАНИЕ ПАРАМЕТРА	25М УРС	50М УРС
Проводимость (теоретическая) в молекулярном режиме, л/с	8,2	67
Наибольшая величина натекания л Па/с (л мкм рт.ст./с)	$1,3 \times 10^{-4}$ (1×10^{-3})	8×10^{-4} (6×10^{-3})
Число оборотов маховика до полного открытия (закрытия) клапана	4,5±1	8±1
Усилие на маховике, необходимое для уплотнения клапана, кг не более	10	12
Технический ресурс, число циклов "открыто-закрыто"	500	
Габаритные размеры, в мм, не более		
- длина	132	160
- высота	220	240
- ширина	116	140
Масса клапана, кг, не более	4	6,8

ИНФОРМАЦИЯ ДЛЯ ЗАКАЗА

КЛАПАНЫ	ТИП ФЛАНЦА	АРТИКУЛ	ОПИСАНИЕ
25М УРС	без фланца	0601-03F0S112V002	1. Материал корпуса из нержавеющей стали 2. Вид уплотнения Витон (фторкаучук) 3. Климатическое исполнение О4
25 УРС	по ТЗ заказчика	0601-03F7S112V002	
50М УРС	без фланца	0601-05F0S112V002	
50 УРС	по ТЗ заказчика	0601-05F7S112V002	

УРС КЛАПАНЫ ВАКУУМНЫЕ УГЛОВЫЕ
РУЧНЫЕ СПЕЦИАЛЬНЫЕ

VACMA
АО «ВАКУУММАШ» 80 лет



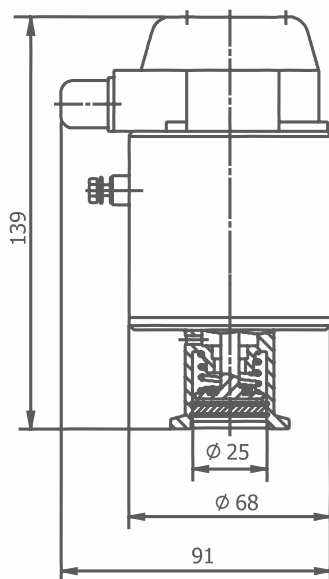


НАПУСКНОЙ ВАКУУМНЫЙ КЛАПАН ЗКН-2,5

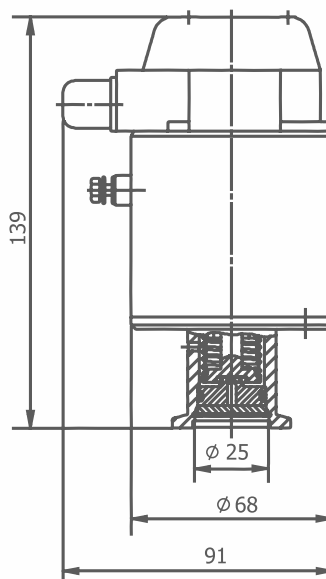
- ✓ Диаметр условного прохода D, 25
- ✓ Материал корпуса из углеродистой стали
- ✓ Исполнение:
 - клапан напускной нормально-закрытый (работает как предохранитель)
 - клапан напускной нормально-открытый (используется для напуска)
- ✓ Напряжение питания 220В AC (переменный ток)
- ✓ Климатическое исполнение УХЛ4
- ✓ Гарантия 1 год

Габариты

Нормально-Открытый (НО)
используется для напуска



Нормально-Закрытый (НЗ)
работает как предохранитель



ТЕХНИЧЕСКИЕ ХАРАКТЕРИСТИКИ

НАИМЕНОВАНИЕ ПАРАМЕТРА	ЗКН-2,5 НЗ (нормально-закрытый)	ЗКН-2,5 НО (нормально-открытый)
Норма герметичности, л х Па/с (л х мкм рт.ст./с), не более	2,7х10 ⁻⁴ (2,1х10 ⁻³)	
Питание клапана (от УУК-1): - напряжение сети, В - частота, Гц - потребляемый ток, А,	220 (±5%) 50 от 0,35 до 0,55	
Перепад давлений в закрытом положении клапана, Па (мм рт. ст.), не более	1,07х10 ⁵ (800)	
Время открывания (закрывания), с, не более	0,1 (0,3)	0,3 (0,1)
Габаритные размеры, в мм, не более - длина - высота	85 139	
Масса клапана, кг, не более	1,4	
Масса УУК-1, кг, не более	0,7	

ИНФОРМАЦИЯ ДЛЯ ЗАКАЗА

КЛАПАН	ИСПОЛНЕНИЕ	ВАРИАНТ	Артикул	ОПИСАНИЕ
ЗКН-2,5	НЗ нормально закрытый	без комплекта монтажных частей	0606-02S2V721	1. Материал корпуса из углеродистой стали. 2. Вид уплотнения Витон (фторкаучук) 3. Напряжение питания 220В (переменный ток) 4. Климатическое исполнение УХЛ4
		с комплектом монтажных частей	0606-02S2V721-3	
	НО нормально открытый	без комплекта монтажных частей	0606-02S2V711	
		с комплектом монтажных частей	0606-02S2V711-3	

ПРИМЕЧАНИЕ:

Перечень комплекта монтажных частей предоставляется по требованию заказчика



ИНЖИНИРИНГОВЫЕ РЕШЕНИЯ

ОСОБЕННОСТИ ИНЖИНИРИНГОВЫХ РЕШЕНИЙ

АО «Вакууммаш» реализует любой сложности индивидуальные проекты по разработке и изготовлению

Вакуумных систем

Вакуумных установок

Вакуумных камер

Вакуумных откачных постов

Термо-барокамер

АО «Вакууммаш» имеет большой опыт в создании различных проектов по индивидуальным, инновационным решениям и разработкам вакуумных установок специального назначения, используемых в различных отраслях промышленности.

С момента создания предприятия было разработано свыше 170 установок различного типа, некоторые разработки выпускались малыми или даже большими сериями, многие разработки были уникальны по своим техническим решениям. Мы постоянно поддерживаем контакты с нашими заказчиками и учитываем накопленный опыт в новых разработках.

Конструкторский отдел сделал и накопил богатейший опыт для того, чтобы АО «Вакууммаш» стал технологическим лидером России и СНГ в области разработок вакуумного оборудования.



Вакуумная установка
электронно-лучевой сварки



Вакуумные камеры для дегазации и термостатирования солнечных панелей



Вакуумные системы
для вакуумных печей



Вакуумные установки
для сушки различных продуктов



VACMA OIL



МАСЛА
ВАКУУМНЫЕ

ОСОБЕННОСТИ ВАКУУМНОГО МАСЛА

Масла вакуумные выполняют несколько функций

- Смазка**
масло в пластичаторных насосах защищает лопатки наноса от трения
- Охлаждение**
масло забирает тепло, производимое в результате трения, выступая в качестве охлаждающей жидкости
- Средство переноса**
масло переносит мелкие частицы, которые могут попасть в насос в процессе работы, тем самым защищая насос
- Защита от коррозии**
масло защищает от коррозии внутренние части насоса, которые могут пострадать вследствие откачки небольшого количества водяных паров
- Уплотнение**
масло выступает в качестве уплотнителя, что позволяет достичь более глубокого вакуума и лучших откачных характеристик

Масла вакуумные рассчитано на работу максимум при 80 °С, если повысить температуру до 90 °С, то срок работы масла сократится в два раза, если же работать при очень низких температурах, то водяной пар может сконденсироваться в насосе, тем самым ухудшив смазывающие свойства масла.



VACMA OIL 100
Используется в насосах вакуумных пластинчаторных (НВР)



VACMA OIL 300
Используется в насосах вакуумных бустерных (2НВБМ)



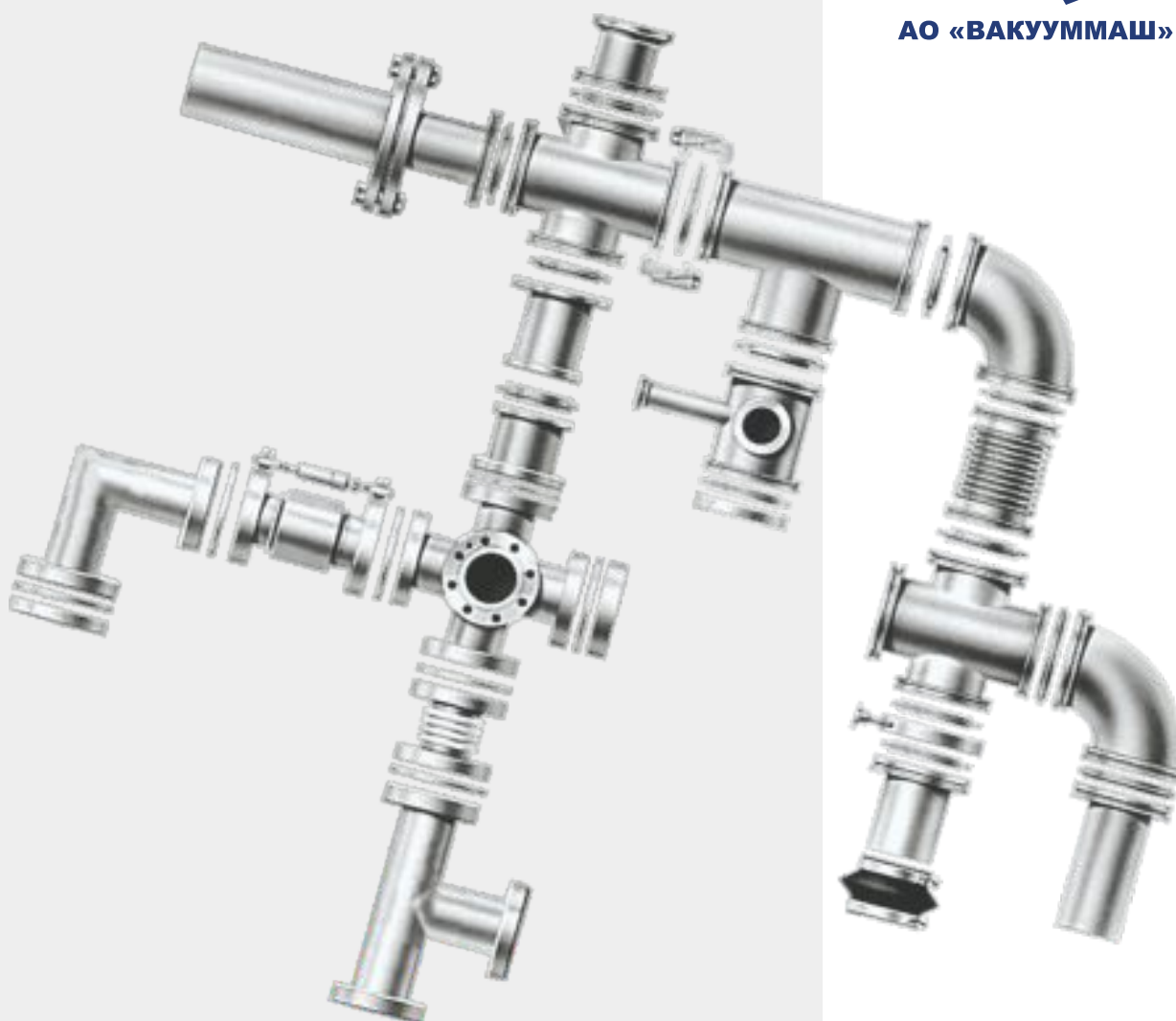
VACMA OIL 500
Используется в насосах высоковакуумных диффузионных (НВДМ, НД)

ТЕХНИЧЕСКИЕ ХАРАКТЕРИСТИКИ

НАИМЕНОВАНИЕ ПАРАМЕТРА	VACMA OIL 100	VACMA OIL 300	VACMA OIL 500
Плотность при 20 °С, г/см ³ , не более	0,87	-	0,87
Цвет, ед.ЦНТ, не более	бесцветное	3,5	бесцветное
Запах	отсутствие	-	отсутствие
Кинематическая вязкость при 50 °С, мм ² /с, не менее	35	8-11	35
Температура вспышки в открытом тигле, °С, не менее	243	150-180	243
Массовая доля воды, %, не более	отсутствие	отсутствие	отсутствие
Массовая доля механических примесей, %	отсутствие	-	отсутствие
Массовая доля водорастворимых кислот и щелочей, %	отсутствие	-	отсутствие
Массовая доля золы, % не более	0,01	-	0,01
Упругость паров при 20 °С, По (мм.рт.ст), не более	5,3x10 ⁻⁶ (4x10 ⁻⁸)	1,33x10 ⁻² (1x10 ⁻⁴)	5,3x10 ⁻⁶ (4x10 ⁻⁸)
Температура кипения, при которой упругость равна 1,33 Па (1,10x10 ⁻² мм.рт.ст.), °С	140-150	-	140-150
Стабильность против окисления: - кислотное число мг КОН на 1г масла, не более	-	0,3	-
Фракционный состав: - температура начала перегонки, °С, не ниже - 90% масла перегоняется при температуре, °С, не выше	- -	95 175	- -
ИНФОРМАЦИЯ ДЛЯ ЗАКАЗА			
1 литр	0701-01	0702-01	0703-01
5 литров	0701-02	0702-02	0703-02
10 литров	0701-03	0702-03	0703-03
20 литров	0701-04	0702-04	0703-04



АО «ВАКУУММАШ» 80 лет



ISO-KF

ISO-K

ISO-F

CF

ФЛАНЦЕВЫЕ
СОЕДИНЕНИЯ

ОСОБЕННОСТИ ФЛАНЦЕВЫХ СОЕДИНЕНИЙ

Фланцевое соединение ISO-KF

Соединение ISO-KF обеспечивает быструю установку и замену компонентов в вакуумных системах. Высоковакуумные герметичные соединения ISO-KF могут быть выполнены без использования инструментов простым поворотом барашковой гайки зажимного кольца.

ПРЕИМУЩЕСТВА

- ✓ Быстрый, безопасный и надежный
- ✓ Не требуется никаких инструментов
- ✓ Подходит для давления до 10^{-7} мбар
- ✓ Подходит для давления до 2,5 бар с внутренним центрирующим кольцом, зажимным кольцом/быстрозажимным кольцом
- ✓ Подходит для давления до 5 бар с наружным кольцом, ультра уплотнительное кольцо и зажимное кольцо из 3 частей
- ✓ Легко разбирается и моется

Фланцевое соединение CF

Соединение CF изготовлены из отборных, устойчивых к коррозии видов нержавеющей стали. Все компоненты сварены внутри, чтобы с самого начала предотвратить появление трещин или карманных отверстий, которые могут представлять собой так называемую виртуальную утечку.

ПРЕИМУЩЕСТВА

- ✓ Низкие скорости дегазации
- ✓ Высокая температура дегазации
- ✓ Скорость утечки ниже 1×10^{-11} мбар x л/с
- ✓ Основные размеры соответствуют размерам компонентов других международных производителей
- ✓ Болты могут быть вставлены со стороны корпуса

Фланцевое соединение ISO-K

Соединение ISO-K позволяет соединять компоненты от DN 63 до DN 630 в любом положении, независимо от расположения отверстий для болтов на любых не подвижных фланцах

ПРЕИМУЩЕСТВА

- ✓ Быстрый, безопасный и надежный
- ✓ Поворачивается в любом направлении
- ✓ Подходит для давлений до 10^{-7} мбар при использовании уплотнительных колец
- ✓ Подходит для давлений до 10^{-9} мбар при использовании металлических прокладок
- ✓ Легко адаптируется к другим фланцевым системам
- ✓ Легко разбирается и моется

Фланцевое соединение ISO-F

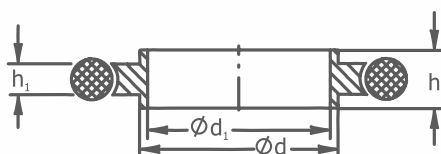
Соединение ISO-F фиксируется болтами, с помощью соответствующих фланцевых хомутов, зажимной фланец может быть соединен с различными системами фиксированных фланцевых соединений (ISO-F, DIN EN 1092-1 и т.д.). В области вакуумной техники для соединения клапанов, насосов и других компонентов используются неподвижные сварные фланцы

ПРЕИМУЩЕСТВА

- ✓ Высоковакуумное уплотнение
- ✓ Равномерно распределенное усилие уплотнения с помощью большого количества болтов
- ✓ Легко адаптируется к другим фланцевым системам
- ✓ Вакуумные уплотнительные диски состоят из Уплотнительного кольца CR с внутренним и наружным алюминиевым кольцом
- ✓ Фиксированные фланцы и фланцы с манжетами также могут быть выполнены в виде цельнометаллических уплотнений с использованием ультрауплотняющих дисков

Центрирующие кольца

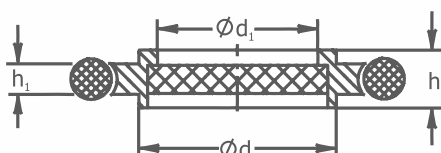
из алюминия и нержавеющей стали с уплотнительным кольцом круглого сечения



DN	ISO-KF	10	16	20	25	32	40	50
d	мм	12	17	22	26	34	41	52
d ₁	мм	10	16	20	25	32	40	50
h	мм	8	8	8	8	8	8	8
h ₁	мм	3,9	3,9	3,9	3,9	3,9	3,9	3,9

Центрирующие кольца

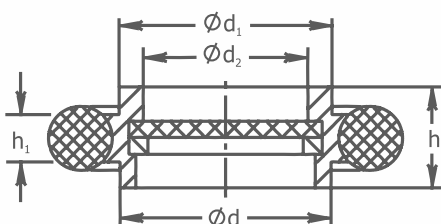
из нержавеющей стали с металлокерамическим фильтром и уплотнительным кольцом круглого сечения



DN	ISO-KF	10	16	25	40	50
d	мм	12	17	26	41	52
d ₁	мм	8	14	23	38	48
h	мм	8	8	8	8	8
h ₁	мм	3,9	3,9	3,9	3,9	3,9

Центрирующие кольца

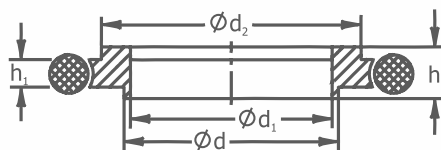
из нержавеющей стали с фильтром тонкой очистки и уплотнительным кольцом круглого сечения



DN	ISO-KF	10	16	25	40	50
d	мм	12	17	26	41	52
d ₁	мм	12	17	26	41	52
d ₂	мм	9	13	22	35,5	46
h	мм	8	8	8	8	8
h ₁	мм	3,9	3,9	3,9	3,9	3,9

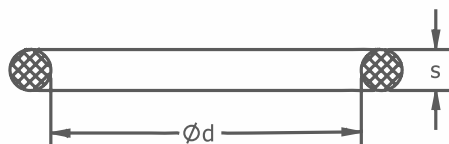
Центрирующие кольца

обжимные из алюминия с уплотнительным кольцом круглого сечения



DN	ISO-KF	10/16	20/25	32/40
d	мм	12	22	34
d ₁	мм	10	20	32
d ₂	мм	17	26	41
h	мм	8	8	8
h ₁	мм	3,9	3,9	3,9

Уплотнительные прокладки



DN	ISO-KF	10	16*	20	25*	32	40*	50
d	мм	15	18	25	28	40	42	55
s	мм	5	5	5	5	5	5	5

* Также для переходных /центрирующих колец

Уплотнительные кольца

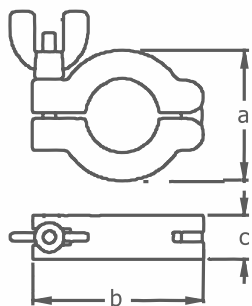
с высокой уплотнительной способностью



DN	ISO-KF	10/16	20/25	32/40	50
d	мм	25,6	35,6	50,6	65,6
d ₁	мм	22,6	32,6	47,6	62,6
d ₂	мм	19,6	29,6	44,6	59,6
h	мм	4,5	4,5	4,5	4,5

Хомуты

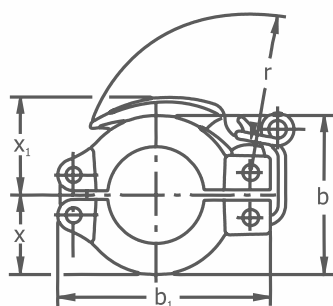
из алюминия



DN	ISO-KF	10/16	20/25	32/40	50
a	мм	45	55	70	92
b	мм	63	72	90	113
c	мм	16	16	16	20

Хомуты

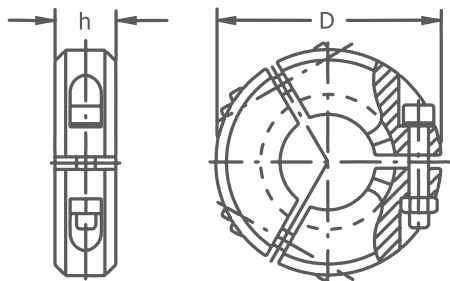
быстроразъёмные из алюминия



DN	ISO-KF	10/16	20/25	32/40
b	мм	45	55	70
b ₁	мм	61	72	90
r	мм	48	56	74
x	мм	22	27	35
x ₁	мм	30	34	44

Зажимные хомуты

из алюминия для колец с высокой уплотнительной способностью



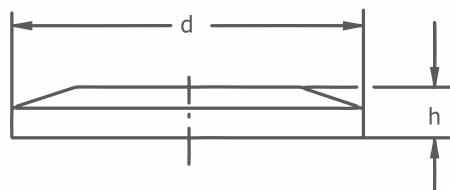
DN	ISO-KF	10/16	20/25	32/40	50
D	мм	52	75	90	115
h	мм	18	20	23	28

Винт
с шестигранной
головкой, мм

M4x30	M6x30	M8x35	M8x50
-------	-------	-------	-------

Заглушки

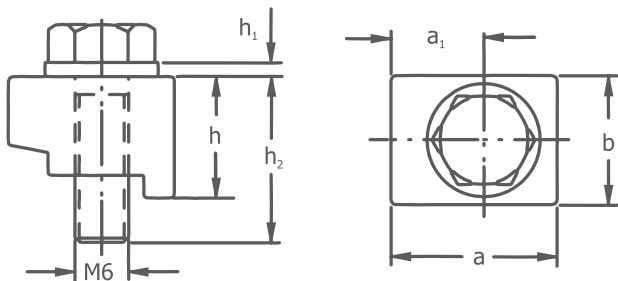
из алюминия и нержавеющей стали



DN	ISO-KF	10	16	25	40	50
d	мм	30	30	40	55	75
h	мм	5	5	5	5	6

Струбница в сборе

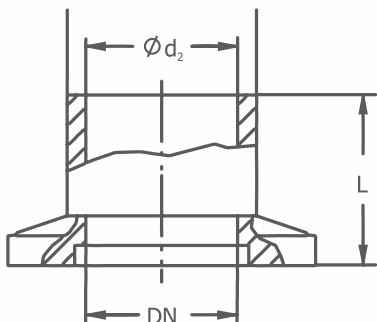
из алюминия



DN	ISO-KF	10-50
a	мм	19,5
a ₁	мм	11,5
b	мм	14
h	мм	12,5
h ₁	мм	1,6
h ₂	мм	20

Фланцы с коротким патрубком

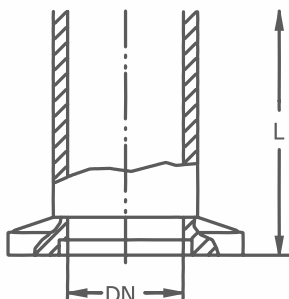
из стали и нержавеющей стали



DN	ISO-KF	10	25	40	50
d ₁	мм	16/16	30/30	45/45	55/54
d ₂	мм	12/12	26/26	41/41	51/50
L	мм	20	20	20	20

Фланцы с длинным патрубком

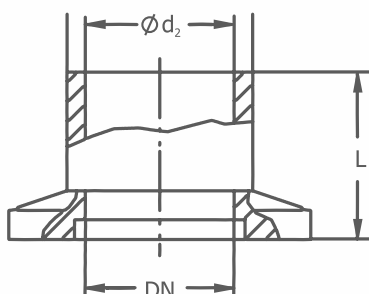
из стали и нержавеющей стали



DN	ISO-KF	10	25	40	50
d_1	мм	16/16	30/30	45/45	55/54
d_2	мм	12/12	26/26	41/41	51/50
L	мм	70	70	70	70

Фланцы с коротким патрубком

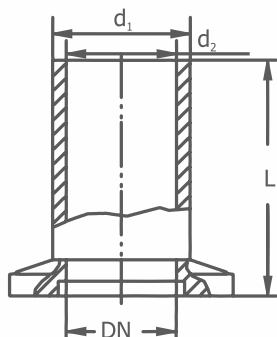
из стали и нержавеющей стали



DN	ISO-KF	10	16	25	40	50
d_1	мм	14	20	28	44,5	57
d_2	мм	10	16	24	40,5	50,6
L	мм	20	20	20	20	20

Фланцы с длинным патрубком

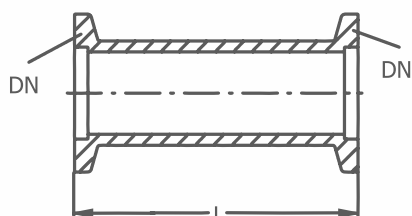
из стали и нержавеющей стали



DN	ISO-KF	10	16	25	40	50
d_1	мм	14	20	28	44,5	57
d_2	мм	10	16	24	40,5	50,6
L	мм	70	70	70	70	70

Промежуточные соединители

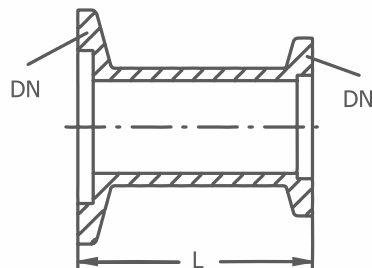
из алюминия и нержавеющей стали



DN	ISO-KF	16	25	40
L	мм	80	100	130

Переходники

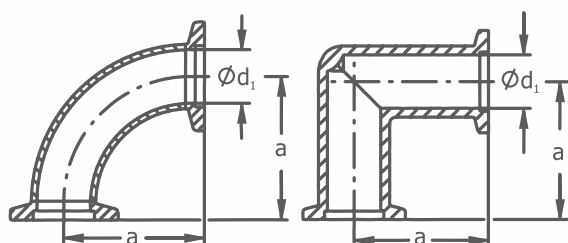
из алюминия и нержавеющей стали



DN	ISO-KF	25/16	40/16	40/25	50/40
L	мм	40	40	40	40

Трубы

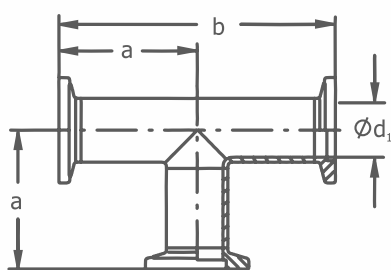
отвод под 90° из нержавеющей стали и колено под 90° из алюминия



DN	ISO-KF	16	16	25	25	40	40	50
a	мм	40	40	50	50	65	65	70
d_1	мм	16	15	25	25	41	41	49
Проводимость, л/с		6,5	-	18,9	-	56,5	-	-

Тройники

из алюминия и нержавеющей стали

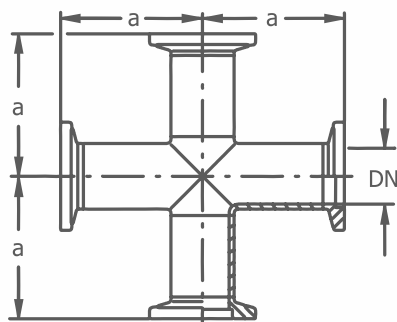


DN	ISO-KF	16	16	25	25	40	40	50
a	мм	40	40	50	50	65	65	70
b	мм	80	80	100	100	130	130	140
* d_1	мм	16	-	25	-	39	-	-
** d_1	мм	-	16	-	25	-	41	53
Проводимость, л/с		6,5	-	18,9	-	56,5	-	-

* Алюминий; ** Нержавеющая сталь

Крестообразные соединения

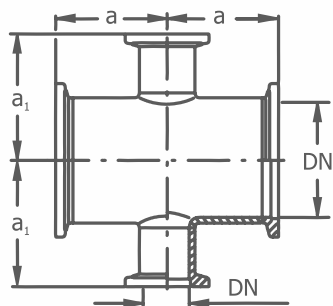
из алюминия и нержавеющей стали с равными фланцами



DN	ISO-KF	16	16	25	25	40	40	50
a	мм	40	40	50	50	65	65	70
Проводимость, л/с		6,5	-	18,9	-	56,5	-	-

Крестообразные соединения

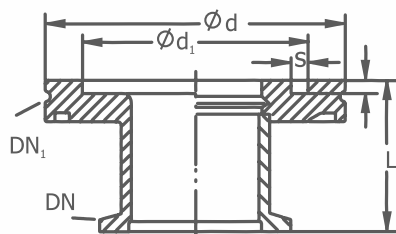
из алюминия и нержавеющей стали с боковыми фланцами DN 16



DN	ISO-KF	25/16	40/16	50/16
a	мм	35	40	50
a ₁	мм	35	45	50

Переходники

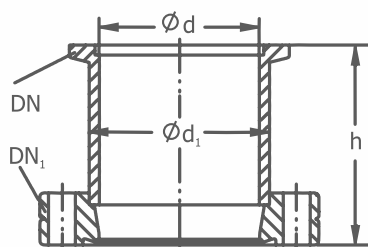
ISO-KF - ISO-K



DN	ISO-KF	40	50	40
DN ₁	ISO-K	63	63	100
d	мм	95	95	130
d ₁	мм	70	70	102
L	мм	40	45	40
s	мм	5	5	5
t	мм	4,5	4,5	4,5
Вес	кг	0,5	0,6	0,8

Переходники

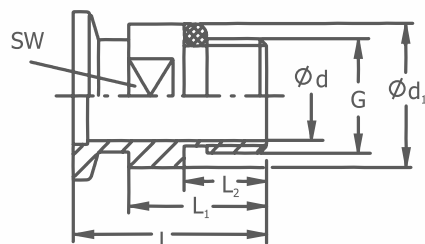
ISO-KF - ISO-CF



DN	ISO-KF	16	25	16	25	40	40
DN ₁	ISO-CF	16	16	40	40	40	63
d	мм	16	16	16	26	37	41
h	мм	35	35	30	30	50	35
d ₁	мм	20	20	20	20	41	45

Резьбовые фланцы

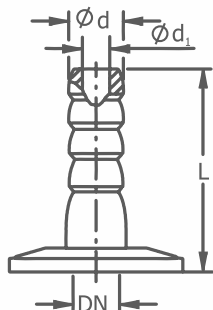
из нержавеющей стали



DN	ISO-KF	10	16	16	16	25	40
L	мм	35	26	35	42	45	50
L ₁	мм	25	-	25	-	35	40
L ₂	мм	15	8	15	11,5	25	30
d	мм	12	5	16	5	25	41
d ₁	мм	22	16	26	-	39	54
M	мм	-	-	-	M16x1,5	-	-
G		G 3/8	G 1/8	G 1/2	-	G 1	G 1 1/2
SW (ширина по плоскостям), мм		19	13	22	17	36	50

Фланцы с наконечником

для шлангов из алюминия и нержавеющей стали



DN	ISO-KF	16	25	40
d	мм	12	12	12
*d ₁	мм	7	7	7
L	мм	40	40	40

*Также рекомендуемый внутренний диаметр шланга

Вакуумные шланги

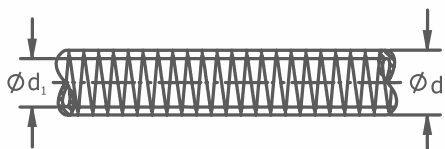
резиновые для наконечников



DN	ISO-KF	10	16	20
d	мм	17	25	32
d ₁	мм	7	10	16
Длина	м	по метру	по метру	по метру
Твёрдость – Shore A –		55±5	55±5	55±5
Диапазон температур, °C		от -30 до +85	от -30 до +85	от -30 до +85

Вакуумные шланги

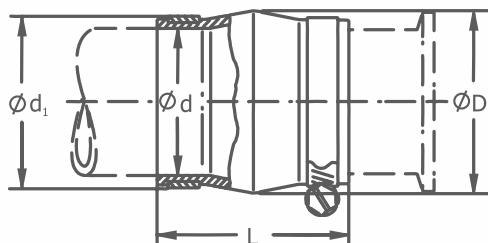
спиральные из ПВХ без фланцев



DN	ISO-KF	16	25	40
d	мм	23	33	53
d ₁	мм	16	25	40
Длина м		по метру	по метру	по метру

Компенсационные элементы CR

со встроенным опорным кольцом

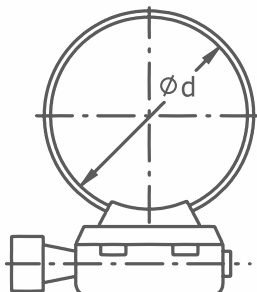


DN	ISO-KF	16	25	40
D	мм	44	50	68
d ₁	мм	16	25	40
d ₁	мм	24	33	48
L	мм	58	60	64

Скорость утечки,
мбар х л х с⁻¹ ≤ 1x10⁻⁵ ≤ 1x10⁻⁵ ≤ 1x10⁻⁵

Хомуты

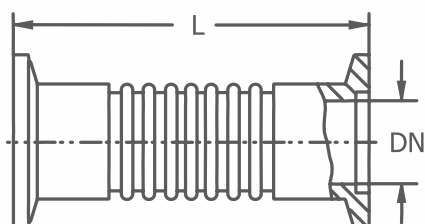
из нержавеющей стали для соединения шлангов



DN	ISO-KF	16	25	40
d	мм	13/32	19/44	29/76

Сильфоны

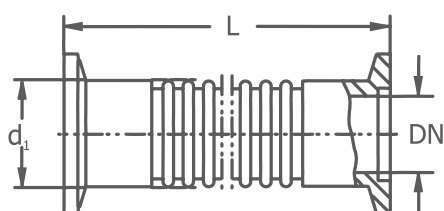
сжимаемые из нержавеющей стали с фланцами из нержавеющей стали



DN	ISO-KF	16	25	40	50
L	мм	70	80	100	100
Толщина стенки	мм	0,13	0,13	0,15	0,2
Компрессия	мм	6,5	8	11	10
Напряжение	мм	4	5	7	6
Макс. угол наклона в градусах		± 21	± 17	± 15	± 15
Боковое движение	мм	± 4	$\pm 3,5$	± 7	± 8

Сильфоны

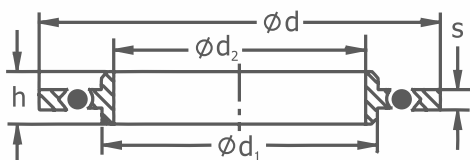
гибки с фланцами из нержавеющей стали



DN	ISO-KF	16	25	40	50
d_i	мм	22,8	33	52	63
Максимальный радиус изгиба (внутри)					
- с многократным изгибом	мм	68,5	103	129	198
- с одним изгибом	мм	50	63	100	130
Толщина стенки	мм	0,2	0,2	0,2	0,3

Центрирующие кольца

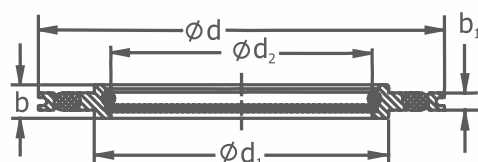
из алюминий и нержавеющей стали с уплотнительным кольцом



	DN ISO-K	63	100	160	200	250	320	400	500	630	800	1000
d	мм	96	128	179	239	287	358	440	541	691	840	1040
d ₁	мм	70	102	153	213	261	318	400	501	651	800	1000
d ₂	мм	67	99	150	210	258	313	395	496	646	795	995
h	мм	8	8	8	8	8	14	14	14	14	14	14
s	мм	3,9	3,9	3,9	3,9	3,9	5,6	5,6	5,6	5,6	5,6	5,6

Центрирующие кольца

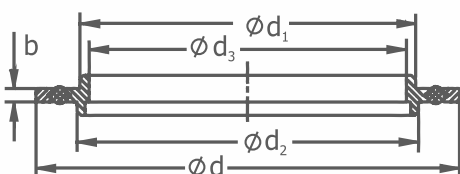
с фильтром тонкой очистки из нержавеющей стали и уплотнительным кольцом



DN	ISO-K	63	100
b	мм	8	8
b ₁	мм	4	4
d	мм	96	128
d ₁	мм	70	102
d ₂	мм	62	94

Переходники

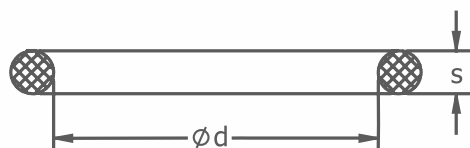
с центрирующим кольцом из алюминия с уплотнительным кольцом



DN	ISO-K	100	160	250
b	мм	4	4	4
d	мм	126	177	286
d ₁	мм	100	150	250
d ₂	мм	102	153	261
d ₃	мм	95	145	244

Уплотнительные прокладки

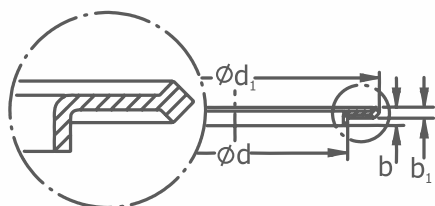
для зажимных фланцевых фитингов



DN	ISO-K	63	160	250	100	160	250	160	250
d	мм	75	107	158	208	253	329	405	506
s	мм	5	5	5	5	5	7	7	7
Кол-во в наборе		5	5	5	5	5	1	1	1

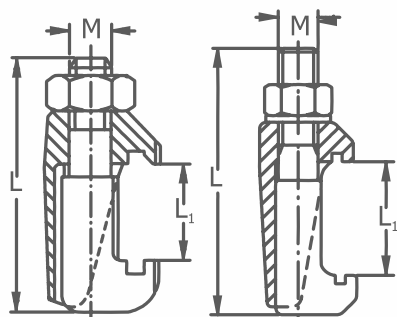
Уплотнительные диски

из алюминия с высокой уплотняющей способностью для СВВ соединений из алюминия



DN	ISO-K	63	100	160	250
b	мм	4,5	4,5	4,5	4,5
b ₁	мм	2,6	2,6	2,6	2,6
d	мм	69,8	101,8	152,8	260,8
d ₁	мм	85,6	116,6	166,6	276,6

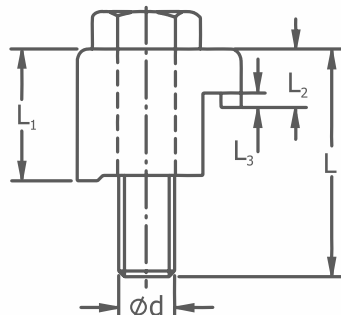
Струбницы



DN	ISO-K	63/ 250	63/ 250	320/ 500	630	320/ 630
Количество необходимых зажимов для каждого соединения						
		4/6	4/6	8/12	12	8/12
M		M 10	M 10	M 12	M 12	M 12
L	мм	61	68	78	88	82,5
L ₁	мм	17-27	25-35	27-39	31-49	29-47

Когтевые зажимы

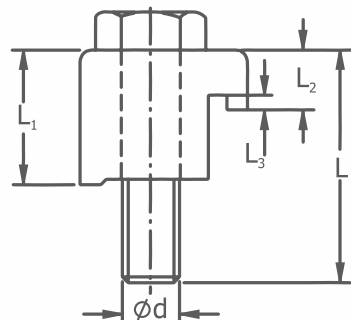
из оцинкованной стали



DN	ISO-K	63/100	160/250	320/500	630
Количество необходимых зажимов для каждого соединения					
		4/8	8/12	12/16	20
d		M 8	M 10	M 12	M 12
L	мм	35	35	50	55
L ₁	мм	22,5	23	36,5	41,5
L ₂	мм	8,6	9,1	15,9	16
L ₃	мм	2,5	2,5	2,5	2,5

Когтевые зажимы

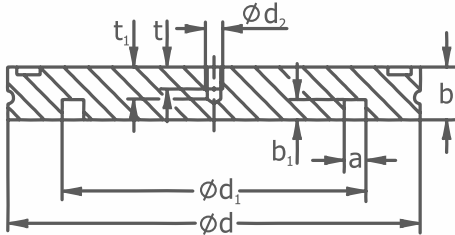
для уплотнения канавки в опорной плите из оцинкованной стали



DN	ISO-K	63/100	160/250	320/500
d		M 8	M 10	M 12
L	мм	35	35	50
L ₁	мм	22,5	23	36,5
L ₂	мм	8,6	9,1	15,9
L ₃	мм	2,5	2,5	2,5

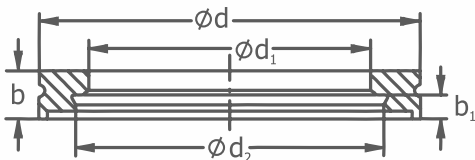
Глухие фланцы (заглушки)

из никелированной стали и нержавеющей стали



DN ISO-K	63	100	160	200	250	320	400	500	630
a	мм	5	5	5	5	5	5	5	5
b	мм	12	12	12	12	12	17	17	22
b ₁	мм	4,5	4,5	4,5	4,5	4,5	6,5	6,5	6,5
d	мм	95	130	180	240	290	370	450	690
d ₁	мм	70	102	153	213	261	318	400	651
d ₂	мм	-	-	-	-	-	-	-	M 8 M 8
t	мм	8	8	8	8	8	8	8	8
t ₁	мм	12	12	12	12	12	12	12	12

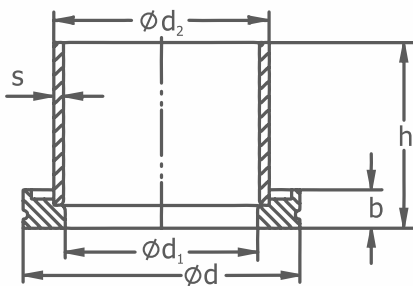
Фланцы под сварку



DN ISO-K	63	100	160	200	250	
b	мм	12	12	12	12	12
b ₁	мм	6	6	6	6	6
d	мм	95	130	180	240	290
d ₁	мм	70	102	153	213	261
d ₂	мм	76,6	108,7	159,8	219,8	267,8

Зажимные фланцы

с трубкой из стали и нержавеющей стали

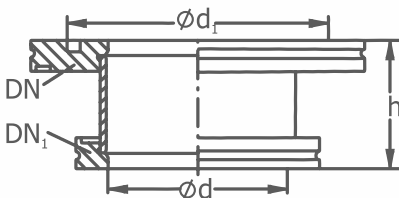


DN ISO-K	63	100	160	200	250	320	400	500	630	
d	мм	95	130	180	240	290	370	450	690	
d ₁	мм	70	102	153	213	261	318	400	651	
d ₂	мм	76,1	108	159	219,1	267	324	406	660	
h	мм	100	100	100	100	100	100	100	100	
*s	мм	2,9	2,9	-	3	3	3	3	4	5
**s	мм	2,3	2	2	3	3	3	3	4	5
b	мм	12	12	12	12	12	17	17	22	

*сталь; **нержавеющая сталь

Редукторы (переходники)

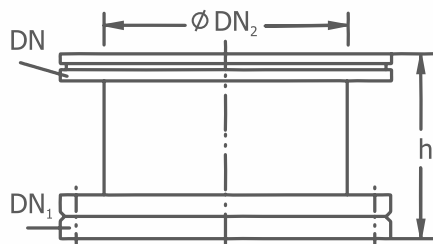
из нержавеющей стали



DN	ISO-K	100	250
DN ₁	ISO-K	63	200
d	мм	70	213
d ₁	мм	102	261
h	мм	50	50

Адаптеры

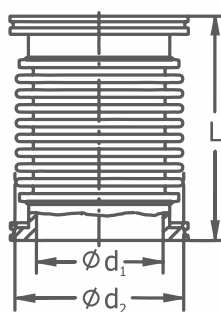
ISO-K – CF



DN	ISO-K	63	100	160
DN ₁	ISO-CF	63	100	160
DN ₂	мм	66	104	153
h	мм	90	90	90

Сжимаемые сильфоны

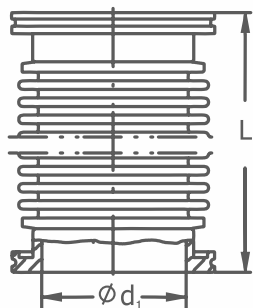
из нержавеющей стали с фланцами из нержавеющей стали



DN	ISO-K	63	100	160	250
d ₁	мм	66	95	153	261
d ₂	мм	83,7	120	186	305
L	мм	132	132	150	200
Вес	кг	1	3,9	6,2	9,3
Компрессия	мм	20	28	22	30
Напряжение	мм	20	28	22	30
Макс. угол изгиба	степени	±30 ⁰	±30 ⁰	±14 ⁰	±13 ⁰
Боковое смещение	мм	7,5	9	3,5	4,5

Сильфоны гибкие

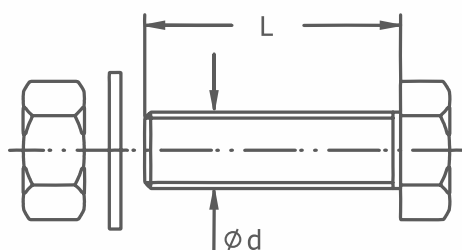
из нержавеющей стали с фланцами из нержавеющей стали



DN	ISO-K	63	63	63	63	100	100	100	100	
d ₁	мм	70	70	70	70	102	102	102	102	
L	мм	250	500	750	1000	250	500	750	1000	
Макс. радиус изгиба										
- с многократным изгибом, мм										
		250	250	250	250	370	370	370	370	
- с одним изгибом, мм										
		160	160	160	160	240	240	240	240	

Болты

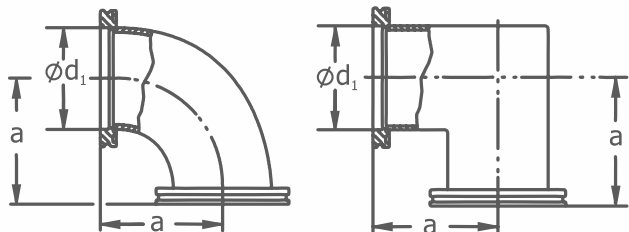
для зажимных фланцевых соединений



DN	ISO-K	63-100	160-250	320-500
d		M 8	M 10	M 12
L	мм	40	50	70
Кол-во в наборе:				
	- Болты	8	12	16
	- Гайки	8	12	16
	- Шайбы	8	12	16

Трубы

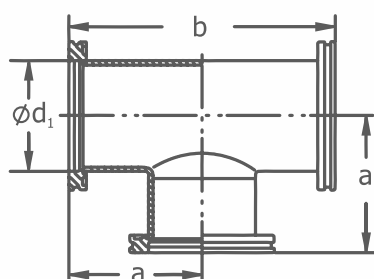
отвод из нержавеющей стали; колена DN 160



DN	ISO-K	63	100	160	250
a	мм	88	108	138	208
d ₁	мм	70	102	153	261
Вес	кг	1,1	2,2	5,9	9,9
Проводимость	л/с	208	470	1200	3700

Тройники

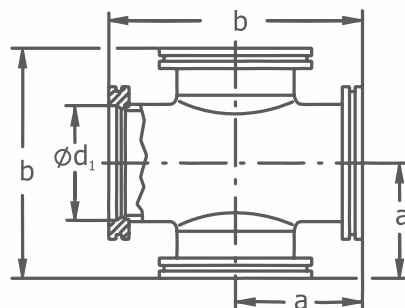
из нержавеющей стали



DN	ISO-K	63	100	160	250
a	мм	88	108	138	208
b	мм	176	216	276	416
d ₁	мм	70	102	153	261
Вес	кг	1,6	3,2	7,6	8,1

Крестообразные соединители

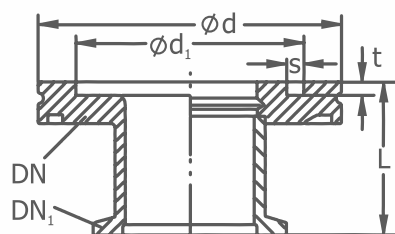
из нержавеющей стали с равными фланцами



DN	ISO-K	63	100	160	250
a	мм	88	108	138	208
b	мм	176	216	276	416
d ₁	мм	70	102	153	261

Адаптеры (переходники)

ISO-K – ISO-KF

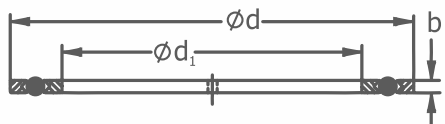


DN	ISO-K	63	63	100
DN ₁	ISO-KF	40	50	40
d	мм	95	95	130
d ₁	мм	70	70	102
L	мм	40	45	40
s	мм	5	5	5
t	мм	4,5	4,5	4,5
Вес	кг	0,5	0,6	0,8



Вакуумные уплотнительные диски

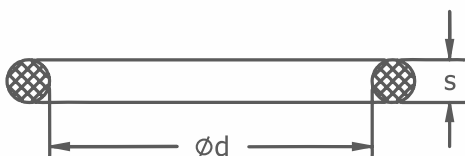
из алюминия



DN	ISO-F	63	100	160	250	320	400	500	630	800	1000
d	мм	98	132	185	295	375	460	560	701	870	1070
d ₁	мм	73	107	160	270	330	415	515	656	825	1025
b	мм	4	4	4	4	6	6	6	6	6	6

Уплотнительные кольца круглого сечения

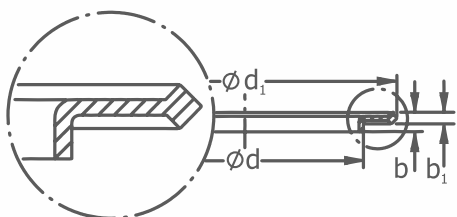
для фланцевого соединения



DN	ISO-F	63	100	160	250	320	400	630	800	1000
d	мм	80	110	165	265	325	412	640	820	1023
s	мм	5	5	5	5	8	8	8	8	8
Кол-во в наборе		5	5	5	5	1	1	1	1	1

Уплотнительные диски

из алюминия с высокой уплотнительной способностью для СВВ



DN	ISO-F	63	100	160	250
b	мм	4,5	4,5	4,5	4,5
b ₁	мм	2,6	2,6	2,6	2,6
d	мм	69,8	101,8	152,8	260,8
d ₁	мм	85,6	116,6	166,6	276,6

Фланцы с бортиками

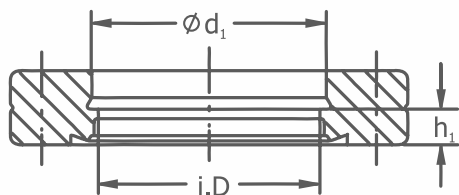
со стопорным кольцом для использования с зажимными фланцевыми фитингами



DN	ISO-F	63	100	160	200	250	320	400	500	630
d ₁	мм	130	165	165	285	335	425	510	610	750
d ₂	мм	95,6	130,6	180,9	240,9	290,9	370,8	451	551	691
k	мм	110	145	200	260	310	395	480	580	720
b	мм	12	12	16	16	16	20	20	20	24
Кол-во отверстий		4	8	8	12	12	12	16	16	20

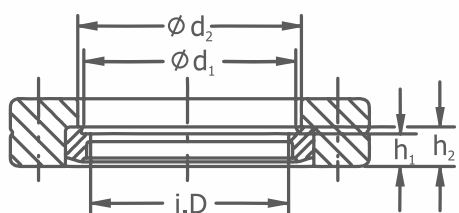


Фиксированные фланцы (невращающиеся)



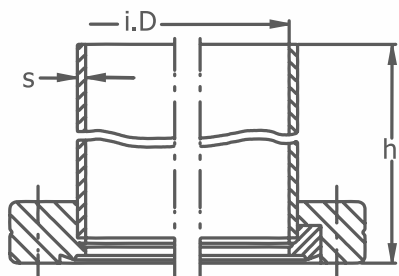
DN	CF	16	40	63	100	160	200	250
d	мм	16	36,8	66	104	155	200	250
d ₁	мм	18,3	40,3	70,3	108,5	159,5	205,5	256,5
h ₁	мм	4,2	5,5	9,5	11	12	12,5	12,5

Поворотные фланцы (вращающиеся)



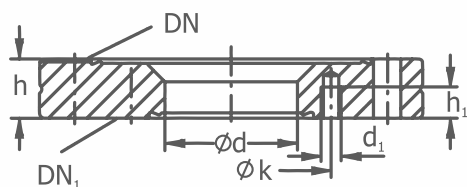
DN	CF	16	40	63	100	160	200	250
d	мм	16	36,8	66	104	155	200	250
d ₁	мм	18,3	40,3	70,3	108,5	159,5	205,5	256,5
d ₂	мм	18,6	41	71	109	160	206	257
h ₁	мм	4,2	5,5	9,5	11	12	12,5	12,5
h ₂	мм	5,8	7,6	12,6	14,3	15,8	17,1	18

Фланцы с патрубком



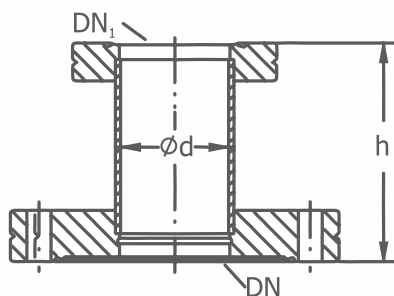
DN	CF	16	40	63	100	160
d	мм	16	36,8	66	104	155
s	мм	1	1,6	2	2	2
h	мм	38	63	105	135	167

Переходные фланцы



DN	CF	40	63	100	100	160	160
DN ₁	CF	16	40	40	63	40	100
k	мм	27	58,7	58,7	92,2	58,7	130
h	мм	13	17,5	20	20	22	22
h ₁	мм	5,5	9	9	11	9	11
d	мм	16	39	39	66	39	104
d ₁	мм	M 4	M 6	M 6	M 8	M 6	M 8

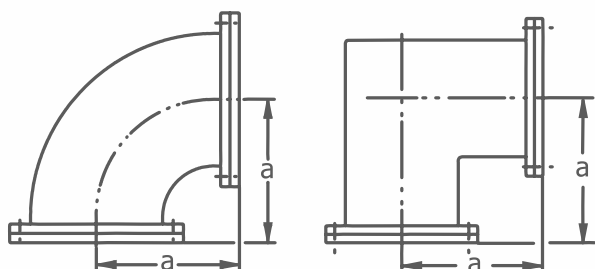
Редукторы (переходники)



DN	CF	40	63	100	100	160
DN ₁	CF	16	40	40	63	100
h	мм	45	75	75	95	105
d	мм	18	40	40	70	108

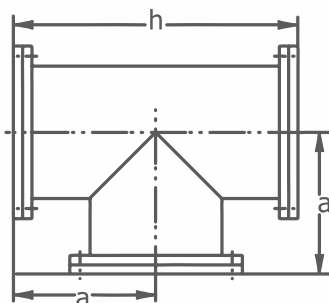
Изгиб трубы

отвод под 90°; колено с патрубком от DN 160



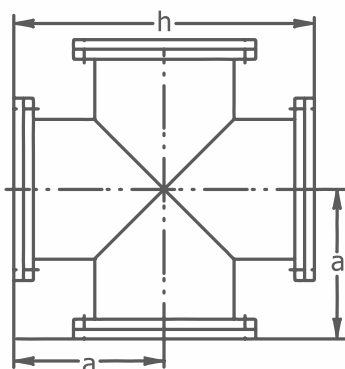
DN	CF	16	40	63	100	160
a	мм	38	63	105	135	167

Тройники



DN	CF	16	40	63	100	160
a	мм	38	63	105	135	167
h	мм	76	126	210	270	334

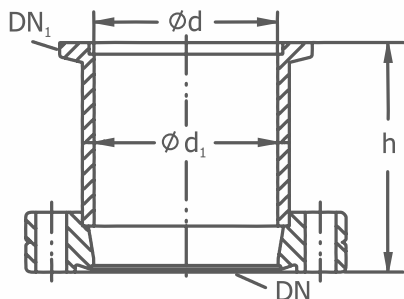
Крестообразные соединители



DN	CF	16	40	63	100	160
a	мм	38	63	105	135	167
h	мм	76	126	210	270	334

Адаптеры (переходники)

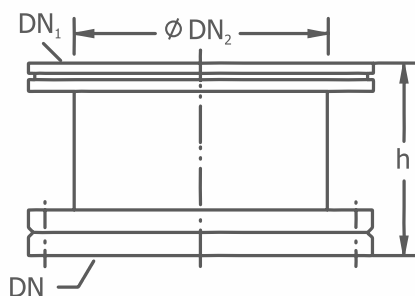
для СВВ соединений CF/ISO-KF



DN	CF	16	16	40	40	40	63
DN ₁	ISO-KF	16	25	16	25	40	40
d	мм	16	16	16	26	37	41
h	мм	35	35	30	30	50	35
d ₁	мм	20	20	20	30	41	45

Адаптеры

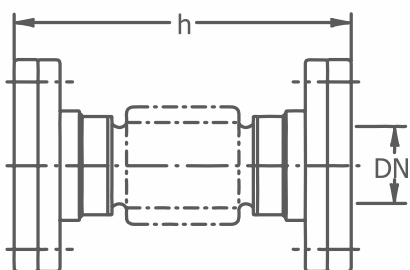
для СВВ соединений CF/ISO-K



DN	CF	63	100	160
DN ₁	ISO-K	63	100	160
DN ₂	мм	66	104	153

Соединители (сильфон)

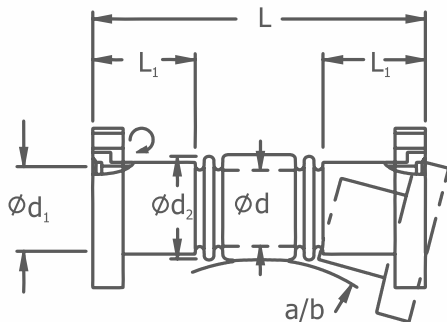
гибкие



DN	CF	16	40	63	100
h	мм	76±1,5	126±2	139±2	142±2

Соединители (гофрированные шланги)

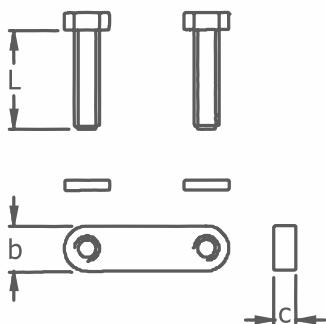
гибкие



DN	CF	16	40	16	40	16	16
L	мм	250	250	500	500	750	1000
L ₁	мм	23	23	23	23	23	23
d	мм	15	15	15	15	15	15
d ₁	мм	16	16	16	16	16	16
d ₂	мм	22,5	22,5	22,5	22,5	22,5	22,5
a	мм	70	70	70	70	70	70
b	мм	50	50	50	50	50	50

Болты

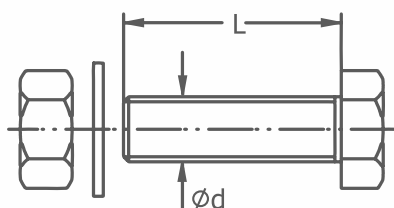
с крепежной пластиной и прокладками



DN	ISO-CF	16	40	63	100	160
Размеры (d x l)	мм	M4x20	M6x35	M8x45	M8x50	M8x55
L	мм	20	35	45	50	55
b	мм	7	10	12	12	12
c	мм	4	5	8	8	8
Уплотнения	Нм	4	10	20	20	20
Кол-во в наборе:						
- Болты		6	6	8	16	20
- Гайки		3	3	4	8	10
- Шайбы		6	6	8	16	20

Болты

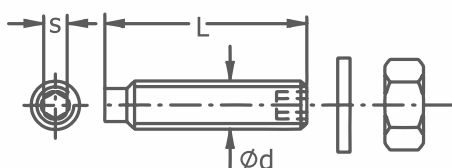
с шестигранной головкой



DN	ISO-CF	16	40	63	100	160	200	250
Размеры (d x l)	мм	M4x20	M6x35	M8x45	M8x50	M8x55	M8x60	M8x60
Уплотнения	Нм	4	10	20	20	20	20	20
Кол-во в наборе:								
- Болты		25	25	25	25	25	25	25
- Гайки		25	25	25	25	25	25	25
- Шайбы		25	25	25	25	25	25	25

Болты

установочные винты, гайки и шайбы



DN	ISO-CF	16	40	63-100
Размеры (d x l)	мм	M4x20	M6x35	M8x45
s	мм	2	3	4
Уплотнения	Нм	4	10	20
Кол-во в наборе:				
- Болты		6	6	16
- Гайки		6	6	16
- Шайбы		6	6	16





АО «ВАКУУММАШ» 80 лет

- ✓ Более 1 000м² производственных площадей
- ✓ Новейшее оборудование
- ✓ Контроль качества на всех этапах
- ✓ Высоквалифицированный персонал



Сервисный партнер компании
Leybold GMBH



СЕРВИСНЫЙ ЦЕНТР
АО «ВАКУУММАШ»

СЕРВИСНЫЙ ЦЕНТР ПО ОБСЛУЖИВАНИЮ И РЕМОНТУ ВАКУУМНОГО ОБОРУДОВАНИЯ

АО "Вакууммаш" является крупнейшим производителем и сервисным центром по ремонту вакуумного оборудования различных производителей, а так же является официальным сертифицированным центром по сервисному обслуживанию оборудования Leybold GmbH. Сервисный центр занимает площадь более 1000 м² и укомплектован новейшим оборудованием для диагностики, ремонта и испытания вакуумных насосов и систем, запасными части, а также расходными материалами, необходимыми для ремонта.

Ремонт вакуумного оборудования технологически непростой процесс, требующий соответствующего опыта и знаний, поэтому важно доверить ремонт вакуумного оборудования сервисному центру с квалифицированными специалистами. Специалисты сервисного центра АО «Вакууммаш» высококвалифицированы, ежегодно подтверждают квалификацию как на родном заводе, так и у зарубежных производителей, специалисты сертифицированы в центре обучения Leybold в Германии.



СЕРВИСНЫЙ ЦЕНТР ВЫПОЛНЯЕТ ПОЛНЫЙ ЦИКЛ ПОСТПРОДАЖНОГО ОБСЛУЖИВАНИЯ



ПУСКО-НАЛАДКА

- Запуск поставляемого оборудования в эксплуатацию
- Вводное обучение персонала



СЕРВИСНОЕ ОБСЛУЖИВАНИЕ

- Регламентные работы по обслуживанию



КОМПЛЕКСНАЯ ДИАГНОСТИКА

- Проверка работоспособности оборудования на территории заказчика
- Поиск неисправностей



ПРОДАЖА ЗАПЧАСТЕЙ

- Всегда в наличии
- Подбор
- Предзаказ



УСЛУГИ ПО ТЕЧЕИСКАНИЮ

- Выезд специалиста для поиска течей



РЕМОНТ

- Ремонт любой сложности
- Ремонт всех производителей вакуумного оборудования
- Оригинальные запчасти
- Гарантия



ДЕФЕКТОВКА

- Составление дефектной ведомости
- Выявление потенциальных причин выхода из строя
- Определение стоимости ремонта



АРЕНДА

- Аренда вакуумного оборудования на время ремонта оборудования

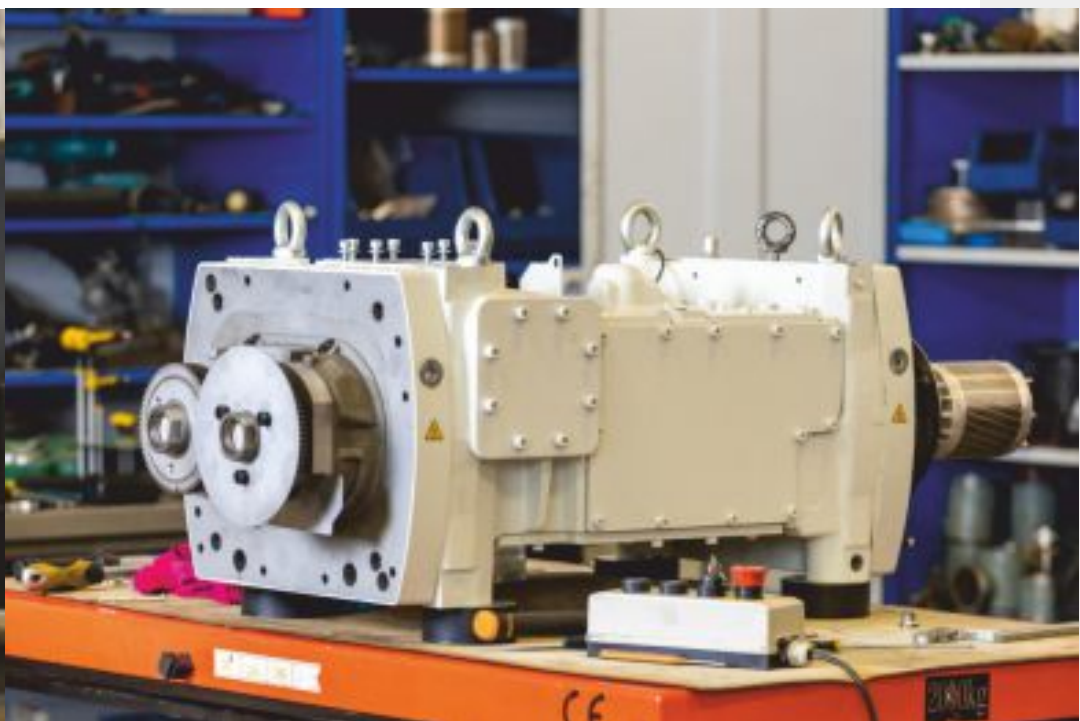
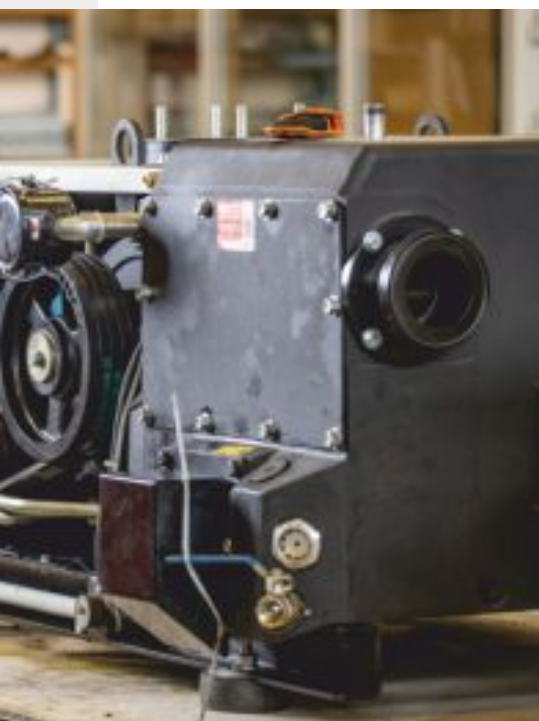


ТАБЛИЦА ПЕРЕВОДА ЕДИНИЦ ИЗМЕРЕНИЙ

ЕДИНИЦЫ ДАВЛЕНИЯ

	мбар	бар	торр	Па (Н/м²)
мбар	1	1×10^{-3}	0,75	10^2
бар	10^3	1	$7,5 \times 10^2$	1×10^5
торр	1,333	$1,333 \times 10^{-3}$	1	$1,333 \times 10^2$
Па (Н/м²)	0,01	1×10^{-5}	$7,5 \times 10^{-3}$	1
атм	$1,013 \times 10^3$	1,013	$7,6 \times 10^2$	$1,013 \times 10^5$
мм.рт.ст.	1,333	$1,333 \times 10^{-3}$	1	$1,333 \times 10^2$
мм вод.ст.	$9,807 \times 10^{-2}$	$9,807 \times 10^{-5}$	$7,354 \times 10^{-2}$	9,807

	атм	мм.рт.ст.	мм вод.ст.
мбар	$9,869 \times 10^{-4}$	0,75	10,197
бар	0,987	$7,5 \times 10^2$	$1,02 \times 10^4$
торр	$1,316 \times 10^{-3}$	$7,5 \times 10^2$	13,59
Па (Н/м²)	$9,87 \times 10^{-6}$	1	0,102
атм	1	$7,5 \times 10^{-3}$	$1,033 \times 10^4$
мм.рт.ст.	$1,316 \times 10^{-3}$	$7,6 \times 10^2$	13,59
мм вод.ст.	$9,677 \times 10^{-5}$	$7,354 \times 10^{-2}$	1

ТАБЛИЦА ПЕРЕВОДА ЕДИНИЦ ИЗМЕРЕНИЙ

ЕДИНИЦЫ НАТЕКАНИЯ

	мбар л/с ⁻¹	торр л/с	атм см ³ /с ⁻¹
мбар л/с ⁻¹	1	0,75	0,987
торр л/с	1,333	1	1,316x10 ³
атм см ³ /с ⁻¹	1,013	0,76	1

ЕДИНИЦЫ БЫСТРОТЫ ДЕЙСТВИЯ

	л/с ⁻¹	л/мин ⁻¹	атм см ³ /с ⁻¹
л/с ⁻¹	1	60	3,6
л/мин ⁻¹	0,0167	1	0,06
атм см ³ /с ⁻¹	0,278	16,67	1

www vacma.ru

Отдел продаж: 8 (800) 100-59-62

Сервисный центр: 8 (843) 278-39-42



Данный информационный материал не является публичной офертой. Мы оставляем за собой право на технические модификации наших изделий, способствующие дальнейшему совершенствованию их качеств. Редакция от 03.04.2024г.